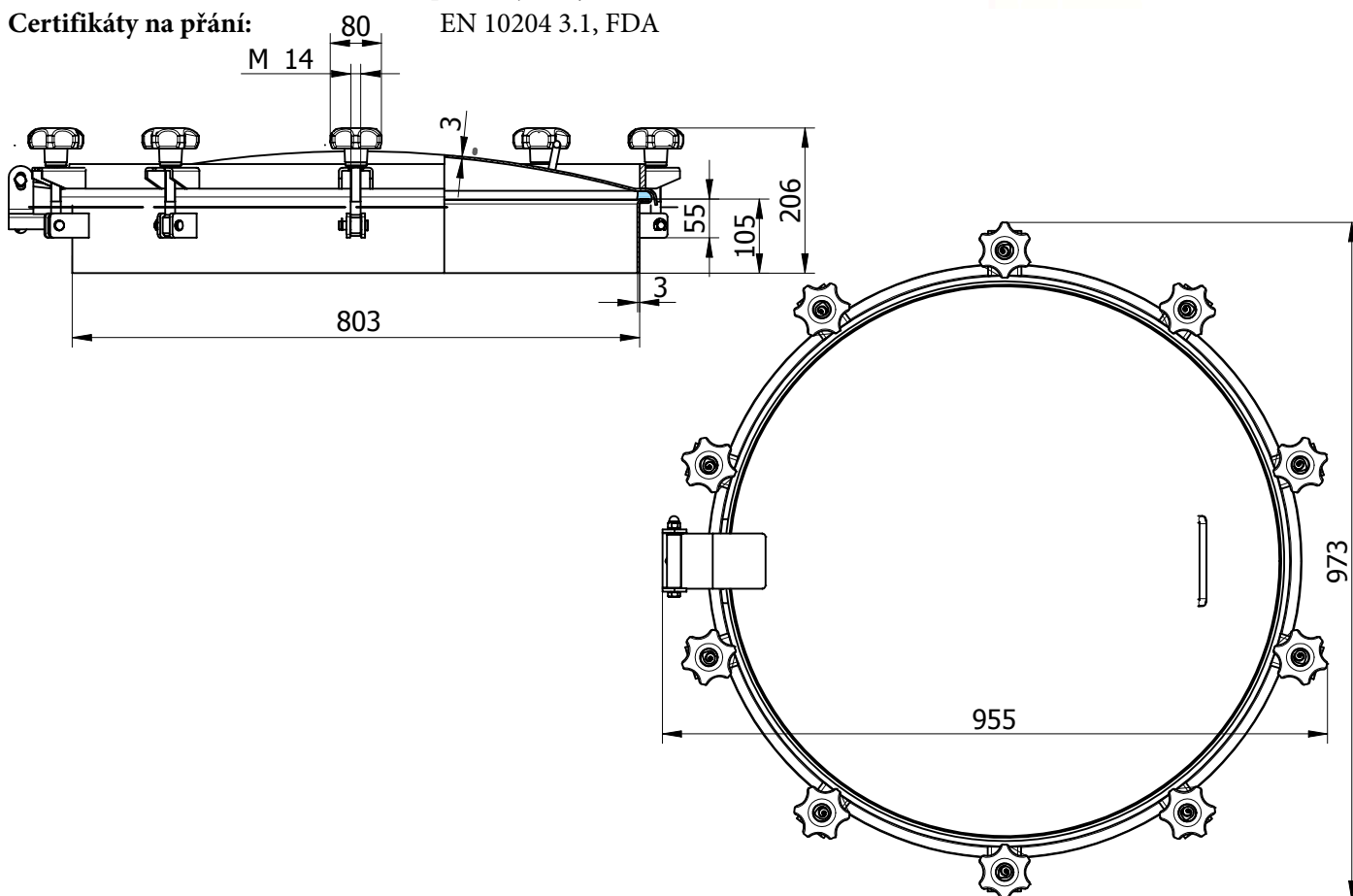


8V-10V/800

Kulatý průřez model:	8V/800
	10V/800
Rozměr:	Ø 805 mm
Max. pracovní tlak:	0,15 bar (8V/800)
	0,2 bar (10V/800)
Materiál:	AISI 304L nebo AISI 316L
Ovládání	standardní: MEC/80
	na přání: VI/170
Těsnění	standardní: EPDM
	na přání: Silikon, NBR, VITON
	kód: G/800
	typ: na rámu nelepené
Na přání:	s otvorem pro dvojčinný ventil
Certifikáty na přání:	EN 10204 3.1, FDA



Objednací kód	Materiál	Těsnění	Výška (H)	S1	S2	O	Max. tlak bar	Kg
P1-8V/800-1.4301/E	AISI 304L	EPDM	105	3	3	8	0,15	28,5
P1-8V/800-1.4301/N	AISI 304L	NBR	105	3	3	8	0,15	28,5
P1-8V/800-1.4301/S	AISI 304L	Silicone	105	3	3	8	0,15	28,5
P1-8V/800-1.4301/V	AISI 304L	VITON	105	3	3	8	0,15	28,5
P1-8V/800/B-1.4404/E	AISI 316L	EPDM	105	3	3	8	0,15	28,5
P1-8V/800/B-1.4404/N	AISI 316L	NBR	105	3	3	8	0,15	28,5
P1-8V/800/B-1.4404/S	AISI 316L	Silicone	105	3	3	8	0,15	28,5
P1-8V/800/B-1.4404/V	AISI 316L	Viton	105	3	3	8	0,15	28,5

Objednací kód	Materiál	Těsnění	Výška (H)	S1	S2	O	Max. tlak bar	Kg
P1-10V/800-1.4301/E	AISI 304L	EPDM	105	3	3	10	0,2	30,5
P1-10V/800-1.4301/N	AISI 304L	NBR	105	3	3	10	0,2	30,5
P1-10V/800-1.4301/S	AISI 304L	Silicone	105	3	3	10	0,2	30,5
P1-10V/800-1.4301/V	AISI 304L	VITON	105	3	3	10	0,2	30,5
P1-10V/800/B-1.4404/E	AISI 316L	EPDM	105	3	3	10	0,2	30,5
P1-10V/800/B-1.4404/N	AISI 316L	NBR	105	3	3	10	0,2	30,5
P1-10V/800/B-1.4404/S	AISI 316L	Silicone	105	3	3	10	0,2	30,5
P1-10V/800/B-1.4404/V	AISI 316L	Viton	105	3	3	10	0,2	30,5

H ... výška přivařovacího krčku, S1 ... síla přivařovacího krčku, S2 ... síla víka, O ... počet ovládání