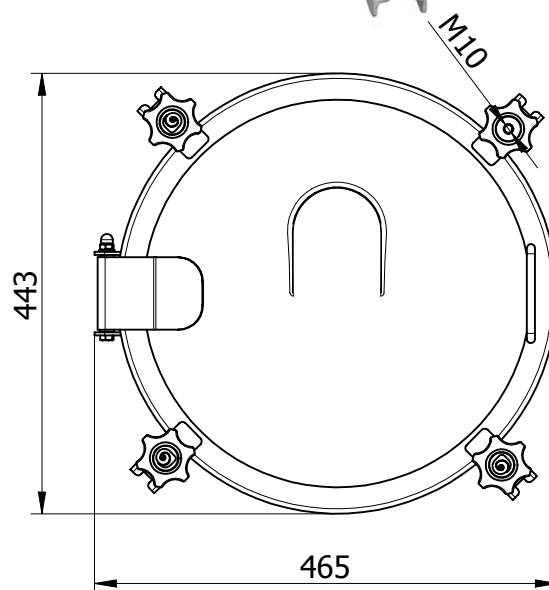
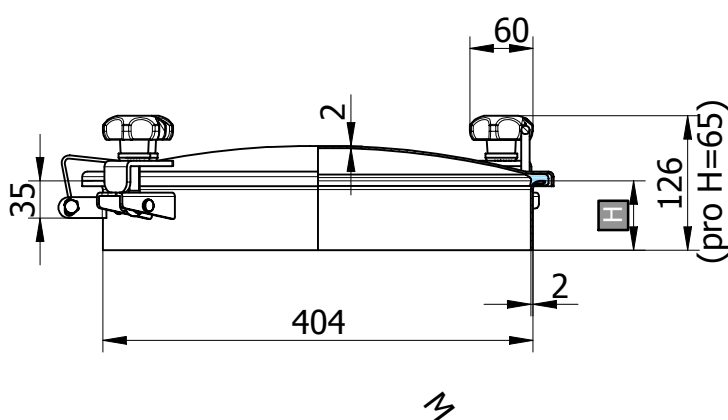


# 4V/400

**Kulatý průřez model:** 4V/400  
**Rozměr:** Ø 404 mm  
**Max. pracovní tlak:** 0,2 bar  
**Materiál:** AISI 304L nebo AISI 316L  
**Ovládání standardní:** MEC/60  
**na přání:** VI/295  
**Těsnění standardní:** EPDM  
**na přání:** Silikon, NBR, VITON  
**kód:** G/T400  
**typ:** na rámu nelepené  
**Na přání:** s otvorem pro dvojčinný ventil  
**Certifikáty na přání:** EN 10204 3.1, FDA



Objednací kód	Materiál	Těsnění	Výška (H)	S1	S2	Max. tlak bar	Kg
P1-4V/400-1.4301/E	AISI 304L	EPDM	65	2	2	0 / 0,2	6,2
P1-4V/400-1.4301/N	AISI 304L	NBR	65	2	2	0 / 0,2	6,2
P1-4V/400-1.4301/S	AISI 304L	Silikon	65	2	2	0 / 0,2	6,2
P1-4V/400-1.4301/V	AISI 304L	VITON	65	2	2	0 / 0,2	6,2
P1-4V/400/B-1.4404/E	AISI 316L	EPDM	65	2	2	0 / 0,2	6,2
P1-4V/400/B-1.4404/N	AISI 316L	NBR	65	2	2	0 / 0,2	6,2
P1-4V/400/B-1.4404/S	AISI 316L	Silikon	65	2	2	0 / 0,2	6,2
P1-4V/400/B-1.4404/V	AISI 316L	Viton	65	2	2	0 / 0,2	6,2

Objednací kód	Materiál	Těsnění	Výška (H)	S1	S2	Max. tlak bar	Kg
P1-4V/401-1.4301/E	AISI 304L	EPDM	100	2	2	0 / 0,2	7
P1-4V/401-1.4301/N	AISI 304L	NBR	100	2	2	0 / 0,2	7
P1-4V/401-1.4301/S	AISI 304L	Silikon	100	2	2	0 / 0,2	7
P1-4V/401-1.4301/V	AISI 304L	VITON	100	2	2	0 / 0,2	7
P1-4V/401/B-1.4404/E	AISI 316L	EPDM	100	2	2	0 / 0,2	7
P1-4V/401/B-1.4404/N	AISI 316L	NBR	100	2	2	0 / 0,2	7
P1-4V/401/B-1.4404/S	AISI 316L	Silikon	100	2	2	0 / 0,2	7
P1-4V/401/B-1.4404/V	AISI 316L	Viton	100	2	2	0 / 0,2	7

Objednací kód	Materiál	Těsnění	Výška (H)	S1	S2	Max. tlak bar	Kg
P1-4V/402-1.4301/E	AISI 304L	EPDM	150	2	2	0 / 0,2	8
P1-4V/402-1.4301/N	AISI 304L	NBR	150	2	2	0 / 0,2	8
P1-4V/402-1.4301/S	AISI 304L	Silikon	150	2	2	0 / 0,2	8
P1-4V/402-1.4301/V	AISI 304L	VITON	150	2	2	0 / 0,2	8
P1-4V/402/B-1.4404/E	AISI 316L	EPDM	150	2	2	0 / 0,2	8
P1-4V/402/B-1.4404/N	AISI 316L	NBR	150	2	2	0 / 0,2	8
P1-4V/402/B-1.4404/S	AISI 316L	Silikon	150	2	2	0 / 0,2	8
P1-4V/402/B-1.4404/V	AISI 316L	Viton	150	2	2	0 / 0,2	8

Objednací kód	Materiál	Těsnění	Výška (H)	S1	S2	Max. tlak bar	Kg
P1-4V/403-1.4301/E	AISI 304L	EPDM	200	2	2	0 / 0,2	9
P1-4V/403-1.4301/N	AISI 304L	NBR	200	2	2	0 / 0,2	9
P1-4V/403-1.4301/S	AISI 304L	Silikon	200	2	2	0 / 0,2	9
P1-4V/403-1.4301/V	AISI 304L	VITON	200	2	2	0 / 0,2	9
P1-4V/403/B-1.4404/E	AISI 316L	EPDM	200	2	2	0 / 0,2	9
P1-4V/403/B-1.4404/N	AISI 316L	NBR	200	2	2	0 / 0,2	9
P1-4V/403/B-1.4404/S	AISI 316L	Silikon	200	2	2	0 / 0,2	9
P1-4V/403/B-1.4404/V	AISI 316L	Viton	200	2	2	0 / 0,2	9

H ... výška přivařovacího krčku, S1 ... síla přivařovacího krčku, S2 ... síla víka