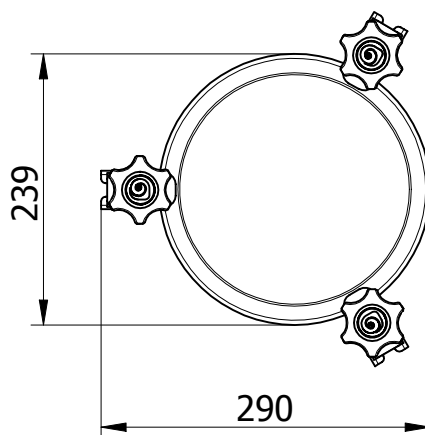
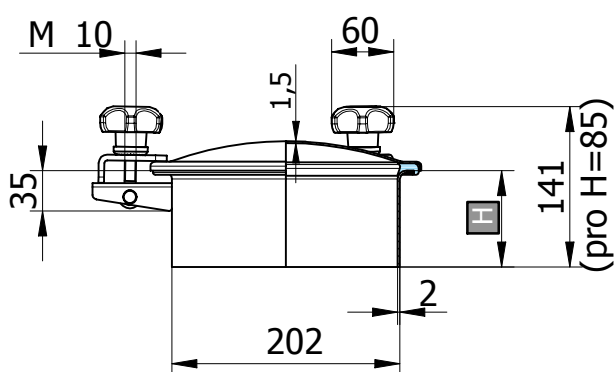


3V/200

Kulatý průřez model:		3V/200
Rozměr:		Ø 202 mm
Max. pracovní tlak:		0,4 bar
Materiál:		AISI 304L nebo AISI 316L
Ovládání	standardní:	MEC/60
	na přání:	VI/295
Těsnění	standardní:	EPDM
	na přání:	Silikon, NBR, VITON
	kód:	G/T200
	typ:	na rámu nelepené
Certifikáty na přání:		EN 10204 3.1, FDA



Objednací kód	Materiál	Těsnění	Výška (H)	S1	S2	Max. tlak bar	Kg
P1-3V/200-1.4301/E	AISI 304L	EPDM	85	2	1,5	0 / 0,4	2,6
P1-3V/200-1.4301/N	AISI 304L	NBR	85	2	1,5	0 / 0,4	2,6
P1-3V/200-1.4301/S	AISI 304L	Silikon	85	2	1,5	0 / 0,4	2,6
P1-3V/200-1.4301/V	AISI 304L	VITON	85	2	1,5	0 / 0,4	2,6
P1-3V/200/B-1.4404/E	AISI 316L	EPDM	85	2	1,5	0 / 0,4	2,6
P1-3V/200/B-1.4404/N	AISI 316L	NBR	85	2	1,5	0 / 0,4	2,6
P1-3V/200/B-1.4404/S	AISI 316L	Silikon	85	2	1,5	0 / 0,4	2,6
P1-3V/200/B-1.4404/V	AISI 316L	Viton	85	2	1,5	0 / 0,4	2,6

Objednací kód	Materiál	Těsnění	Výška (H)	S1	S2	Max. tlak bar	Kg
P1-3V/201-1.4301/E	AISI 304L	EPDM	150	2	1,5	0 / 0,4	3,3
P1-3V/201-1.4301/N	AISI 304L	NBR	150	2	1,5	0 / 0,4	3,3
P1-3V/201-1.4301/S	AISI 304L	Silikon	150	2	1,5	0 / 0,4	3,3
P1-3V/201-1.4301/V	AISI 304L	VITON	150	2	1,5	0 / 0,4	3,3
P1-3V/201/B-1.4404/E	AISI 316L	EPDM	150	2	1,5	0 / 0,4	3,3
P1-3V/201/B-1.4404/N	AISI 316L	NBR	150	2	1,5	0 / 0,4	3,3
P1-3V/201/B-1.4404/S	AISI 316L	Silikon	150	2	1,5	0 / 0,4	3,3
P1-3V/201/B-1.4404/V	AISI 316L	Viton	150	2	1,5	0 / 0,4	3,3

Objednací kód	Materiál	Těsnění	Výška (H)	S1	S2	Max. tlak bar	Kg
P1-3V/202-1.4301/E	AISI 304L	EPDM	200	2	1,5	0 / 0,4	3,9
P1-3V/202-1.4301/N	AISI 304L	NBR	200	2	1,5	0 / 0,4	3,9
P1-3V/202-1.4301/S	AISI 304L	Silikon	200	2	1,5	0 / 0,4	3,9
P1-3V/202-1.4301/V	AISI 304L	VITON	200	2	1,5	0 / 0,4	3,9
P1-3V/202/B-1.4404/E	AISI 316L	EPDM	200	2	1,5	0 / 0,4	3,9
P1-3V/202/B-1.4404/N	AISI 316L	NBR	200	2	1,5	0 / 0,4	3,9
P1-3V/202/B-1.4404/S	AISI 316L	Silikon	200	2	1,5	0 / 0,4	3,9
P1-3V/202/B-1.4404/V	AISI 316L	Viton	200	2	1,5	0 / 0,4	3,9

H ... výška přivařovacího krčku, S1 ... síla přivařovacího krčku, S2 ... síla víka