

Kulatý průřez model:

Rozměr:

Max. pracovní tlak:

Materiál:

Ovládání standardní:

na přání:

Těsnění standardní:

na přání:

kód:

typ:

Na přání:

Certifikáty na přání:

275

Ø 518 mm

0,2 bar

AISI 304L nebo AISI 316L

MEC/60

VI/295

EPDM

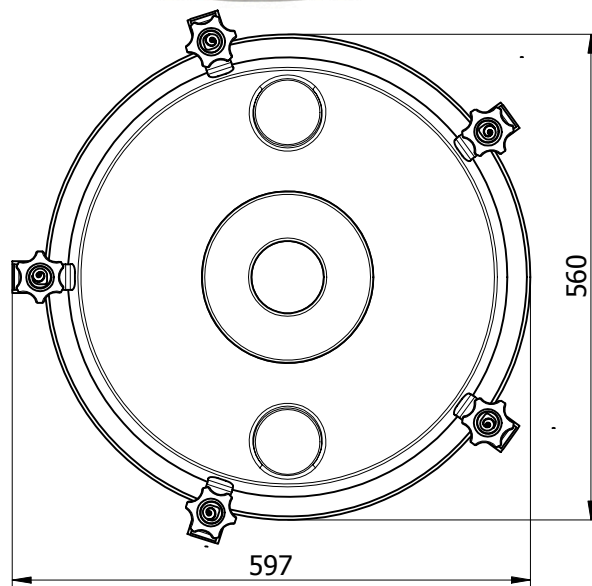
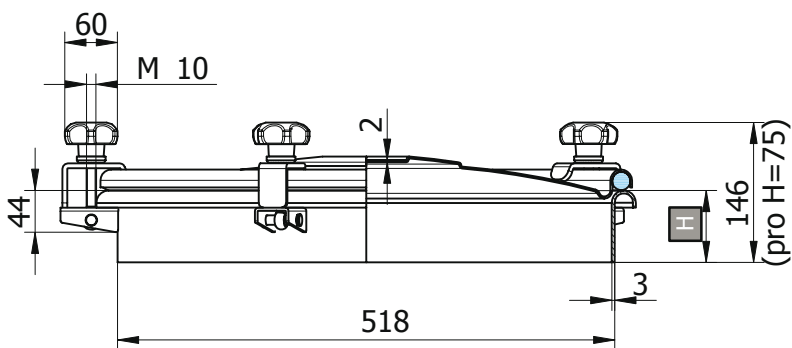
Silikon, NBR, VITON

G/TR500

na víku nelepené

s otvorem pro dvojčinný ventil

EN 10204 3.1, FDA



Objednací kód	Materiál	Těsnění	Výška (H)	S1	S2	Max. tlak bar	Kg
P1-275-1.4301/E	AISI 304L	EPDM	75	3	2	0 / 0,2	10,7
P1-275-1.4301/N	AISI 304L	NBR	75	3	2	0 / 0,2	10,7
P1-275-1.4301/S	AISI 304L	Silikon	75	3	2	0 / 0,2	10,7
P1-275-1.4301/V	AISI 304L	VITON	75	3	2	0 / 0,2	10,7

P1-275/B-1.4404/E	AISI 316L	EPDM	75	3	2	0 / 0,2	10,7
P1-275/B-1.4404/N	AISI 316L	NBR	75	3	2	0 / 0,2	10,7
P1-275/B-1.4404/S	AISI 316L	Silikon	75	3	2	0 / 0,2	10,7
P1-275/B-1.4404/V	AISI 316L	Viton	75	3	2	0 / 0,2	10,7

Objednací kód	Materiál	Těsnění	Výška (H)	S1	S2	Max. tlak bar	Kg
P1-277-1.4301/E	AISI 304L	EPDM	150	3	2	0 / 0,2	13,6
P1-277-1.4301/N	AISI 304L	NBR	150	3	2	0 / 0,2	13,6
P1-277-1.4301/S	AISI 304L	Silikon	150	3	2	0 / 0,2	13,6
P1-277-1.4301/V	AISI 304L	VITON	150	3	2	0 / 0,2	13,6

P1-277/B-1.4404/E	AISI 316L	EPDM	150	3	2	0 / 0,2	13,6
P1-277/B-1.4404/N	AISI 316L	NBR	150	3	2	0 / 0,2	13,6
P1-277/B-1.4404/S	AISI 316L	Silikon	150	3	2	0 / 0,2	13,6
P1-277/B-1.4404/V	AISI 316L	Viton	150	3	2	0 / 0,2	13,6

Objednací kód	Materiál	Těsnění	Výška (H)	S1	S2	Max. tlak bar	Kg
P1-276-1.4301/E	AISI 304L	EPDM	100	3	2	0 / 0,2	11,8
P1-276-1.4301/N	AISI 304L	NBR	100	3	2	0 / 0,2	11,8
P1-276-1.4301/S	AISI 304L	Silikon	100	3	2	0 / 0,2	11,8
P1-276-1.4301/V	AISI 304L	VITON	100	3	2	0 / 0,2	11,8

P1-276/B-1.4404/E	AISI 316L	EPDM	100	3	2	0 / 0,2	11,8
P1-276/B-1.4404/N	AISI 316L	NBR	100	3	2	0 / 0,2	11,8
P1-276/B-1.4404/S	AISI 316L	Silikon	100	3	2	0 / 0,2	11,8
P1-276/B-1.4404/V	AISI 316L	Viton	100	3	2	0 / 0,2	11,8

Objednací kód	Materiál	Těsnění	Výška (H)	S1	S2	Max. tlak bar	Kg
P1-278-1.4301/E	AISI 304L	EPDM	200	3	2	0 / 0,2	15,4
P1-278-1.4301/N	AISI 304L	NBR	200	3	2	0 / 0,2	15,4
P1-278-1.4301/S	AISI 304L	Silikon	200	3	2	0 / 0,2	15,4
P1-278-1.4301/V	AISI 304L	VITON	200	3	2	0 / 0,2	15,4

P1-278/B-1.4404/E	AISI 316L	EPDM	200	3	2	0 / 0,2	15,4
P1-278/B-1.4404/N	AISI 316L	NBR	200	3	2	0 / 0,2	15,4
P1-278/B-1.4404/S	AISI 316L	Silikon	200	3	2	0 / 0,2	15,4
P1-278/B-1.4404/V	AISI 316L	Viton	200	3	2	0 / 0,2	15,4

H ... výška přivařovacího krčku, S1 ... síla přivařovacího krčku, S2 ... síla víka