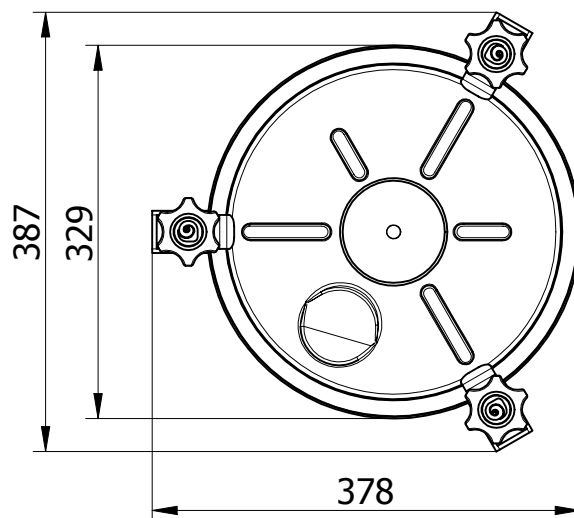
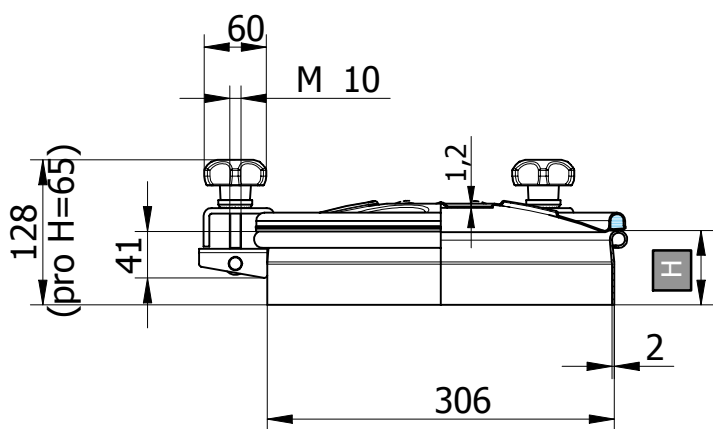


Kulatý průřez model: 245
Rozměr: Ø 306 mm
Max. pracovní tlak: 0,1 bar
Materiál: AISI 304L nebo AISI 316L
Ovládání standardní: MEC/60
na přání: VI/295
Těsnění standardní: EPDM
na přání: Silikon, NBR, VITON
kód: G/TR300
typ: na víku nelepené
Na přání: s otvorem pro dvojitý ventil
Certifikáty na přání: EN 10204 3.1, FDA



Objednávací kód	Materiál	Těsnění	Výška (H)	S1	S2	Max. tlak bar	Kg
P1-245-1.4301/E	AISI 304L	EPDM	65	2	1,2	0 / 0,1	3,2
P1-245-1.4301/N	AISI 304L	NBR	65	2	1,2	0 / 0,1	3,2
P1-245-1.4301/S	AISI 304L	Silikon	65	2	1,2	0 / 0,1	3,2
P1-245-1.4301/V	AISI 304L	VITON	65	2	1,2	0 / 0,1	3,2

P1-245/B-1.4404/E	AISI 316L	EPDM	65	2	1,2	0 / 0,1	3,2
P1-245/B-1.4404/N	AISI 316L	NBR	65	2	1,2	0 / 0,1	3,2
P1-245/B-1.4404/S	AISI 316L	Silikon	65	2	1,2	0 / 0,1	3,2
P1-245/B-1.4404/V	AISI 316L	Viton	65	2	1,2	0 / 0,1	3,2

Objednávací kód	Materiál	Těsnění	Výška (H)	S1	S2	Max. tlak bar	Kg
P1-247-1.4301/E	AISI 304L	EPDM	150	2	1,2	0 / 0,1	4,6
P1-247-1.4301/N	AISI 304L	NBR	150	2	1,2	0 / 0,1	4,6
P1-247-1.4301/S	AISI 304L	Silikon	150	2	1,2	0 / 0,1	4,6
P1-247-1.4301/V	AISI 304L	VITON	150	2	1,2	0 / 0,1	4,6

P1-247/B-1.4404/E	AISI 316L	EPDM	150	2	1,2	0 / 0,1	4,6
P1-247/B-1.4404/N	AISI 316L	NBR	150	2	1,2	0 / 0,1	4,6
P1-247/B-1.4404/S	AISI 316L	Silikon	150	2	1,2	0 / 0,1	4,6
P1-247/B-1.4404/V	AISI 316L	Viton	150	2	1,2	0 / 0,1	4,6

H ... výška přivařovacího krčku, S1 ... síla přivařovacího krčku, S2 ... síla víka

Objednávací kód	Materiál	Těsnění	Výška (H)	S1	S2	Max. tlak bar	Kg
P1-246-1.4301/E	AISI 304L	EPDM	100	2	1,2	0 / 0,1	3,8
P1-246-1.4301/N	AISI 304L	NBR	100	2	1,2	0 / 0,1	3,8
P1-246-1.4301/S	AISI 304L	Silikon	100	2	1,2	0 / 0,1	3,8
P1-246-1.4301/V	AISI 304L	VITON	100	2	1,2	0 / 0,1	3,8

P1-246/B-1.4404/E	AISI 316L	EPDM	100	2	1,2	0 / 0,1	3,8
P1-246/B-1.4404/N	AISI 316L	NBR	100	2	1,2	0 / 0,1	3,8
P1-246/B-1.4404/S	AISI 316L	Silikon	100	2	1,2	0 / 0,1	3,8
P1-246/B-1.4404/V	AISI 316L	Viton	100	2	1,2	0 / 0,1	3,8

Objednávací kód	Materiál	Těsnění	Výška (H)	S1	S2	Max. tlak bar	Kg
P1-248-1.4301/E	AISI 304L	EPDM	200	2	1,2	0 / 0,1	5,4
P1-248-1.4301/N	AISI 304L	NBR	200	2	1,2	0 / 0,1	5,4
P1-248-1.4301/S	AISI 304L	Silikon	200	2	1,2	0 / 0,1	5,4
P1-248-1.4301/V	AISI 304L	VITON	200	2	1,2	0 / 0,1	5,4

P1-248/B-1.4404/E	AISI 316L	EPDM	200	2	1,2	0 / 0,1	5,4
P1-248/B-1.4404/N	AISI 316L	NBR	200	2	1,2	0 / 0,1	5,4
P1-248/B-1.4404/S	AISI 316L	Silikon	200	2	1,2	0 / 0,1	5,4
P1-248/B-1.4404/V	AISI 316L	Viton	200	2	1,2	0 / 0,1	5,4