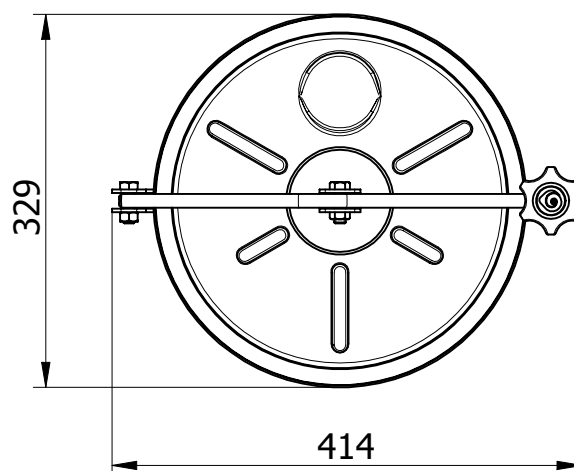
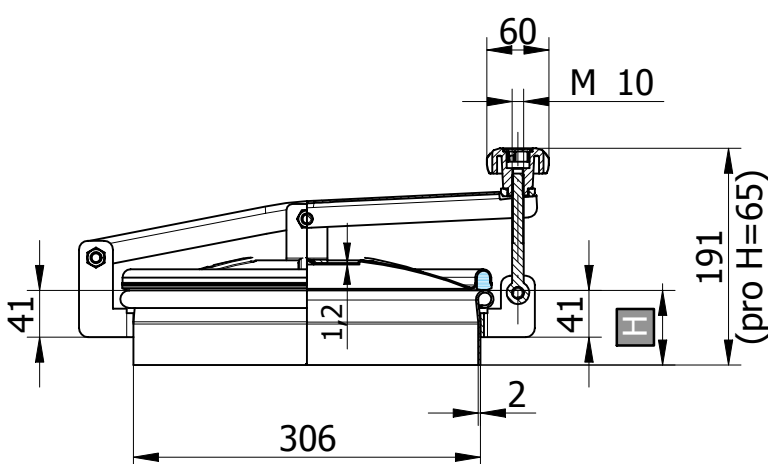


**Kulatý průřez model:** 240  
**Rozměr:** Ø 306 mm  
**Max. pracovní tlak:** 0,1 bar  
**Materiál:** AISI 304L nebo AISI 316L  
**Ovládání** standardní: MEC/60  
na přání: VI/295, MEC/80I  
**Těsnění** standardní: EPDM  
na přání: Silikon, NBR, VITON  
**kód:** G/TR300  
**typ:** na víku nelepené  
**Na přání:** otevírání směrem vzad a do stran  
s otvorem pro dvojčinný ventil  
**Certifikáty na přání:** EN 10204 3.1, FDA



Objednací kód	Materiál	Těsnění	Výška (H)	S1	S2	Max. tlak bar	Kg
P1-240-1.4301/E	AISI 304L	EPDM	65	2	1,2	0 / 0,1	3,3
P1-240-1.4301/N	AISI 304L	NBR	65	2	1,2	0 / 0,1	3,3
P1-240-1.4301/S	AISI 304L	Silikon	65	2	1,2	0 / 0,1	3,3
P1-240-1.4301/V	AISI 304L	VITON	65	2	1,2	0 / 0,1	3,3

Objednací kód	Materiál	Těsnění	Výška (H)	S1	S2	Max. tlak bar	Kg
P1-241-1.4301/E	AISI 304L	EPDM	100	2	1,2	0 / 0,1	3,7
P1-241-1.4301/N	AISI 304L	NBR	100	2	1,2	0 / 0,1	3,7
P1-241-1.4301/S	AISI 304L	Silikon	100	2	1,2	0 / 0,1	3,7
P1-241-1.4301/V	AISI 304L	VITON	100	2	1,2	0 / 0,1	3,7

P1-240/B-1.4404/E	AISI 316L	EPDM	65	2	1,2	0 / 0,1	3,3
P1-240/B-1.4404/N	AISI 316L	NBR	65	2	1,2	0 / 0,1	3,3
P1-240/B-1.4404/S	AISI 316L	Silikon	65	2	1,2	0 / 0,1	3,3
P1-240/B-1.4404/V	AISI 316L	Viton	65	2	1,2	0 / 0,1	3,3

P1-241/B-1.4404/E	AISI 316L	EPDM	100	2	1,2	0 / 0,1	3,7
P1-241/B-1.4404/N	AISI 316L	NBR	100	2	1,2	0 / 0,1	3,7
P1-241/B-1.4404/S	AISI 316L	Silikon	100	2	1,2	0 / 0,1	3,7
P1-241/B-1.4404/V	AISI 316L	Viton	100	2	1,2	0 / 0,1	3,7

Objednací kód	Materiál	Těsnění	Výška (H)	S1	S2	Max. tlak bar	Kg
P1-242-1.4301/E	AISI 304L	EPDM	150	2	1,2	0 / 0,1	4,3
P1-242-1.4301/N	AISI 304L	NBR	150	2	1,2	0 / 0,1	4,3
P1-242-1.4301/S	AISI 304L	Silikon	150	2	1,2	0 / 0,1	4,3
P1-242-1.4301/V	AISI 304L	VITON	150	2	1,2	0 / 0,1	4,3

Objednací kód	Materiál	Těsnění	Výška (H)	S1	S2	Max. tlak bar	Kg
P1-243-1.4301/E	AISI 304L	EPDM	200	2	1,2	0 / 0,1	4,8
P1-243-1.4301/N	AISI 304L	NBR	200	2	1,2	0 / 0,1	4,8
P1-243-1.4301/S	AISI 304L	Silikon	200	2	1,2	0 / 0,1	4,8
P1-243-1.4301/V	AISI 304L	VITON	200	2	1,2	0 / 0,1	4,8

P1-242/B-1.4404/E	AISI 316L	EPDM	150	2	1,2	0 / 0,1	4,3
P1-242/B-1.4404/N	AISI 316L	NBR	150	2	1,2	0 / 0,1	4,3
P1-242/B-1.4404/S	AISI 316L	Silikon	150	2	1,2	0 / 0,1	4,3
P1-242/B-1.4404/V	AISI 316L	Viton	150	2	1,2	0 / 0,1	4,3

P1-243/B-1.4404/E	AISI 316L	EPDM	200	2	1,2	0 / 0,1	4,8
P1-243/B-1.4404/N	AISI 316L	NBR	200	2	1,2	0 / 0,1	4,8
P1-243/B-1.4404/S	AISI 316L	Silikon	200	2	1,2	0 / 0,1	4,8
P1-243/B-1.4404/V	AISI 316L	Viton	200	2	1,2	0 / 0,1	4,8

H ... výška přivařovacího krčku, S1 ... síla přivařovacího krčku, S2 ... síla víka