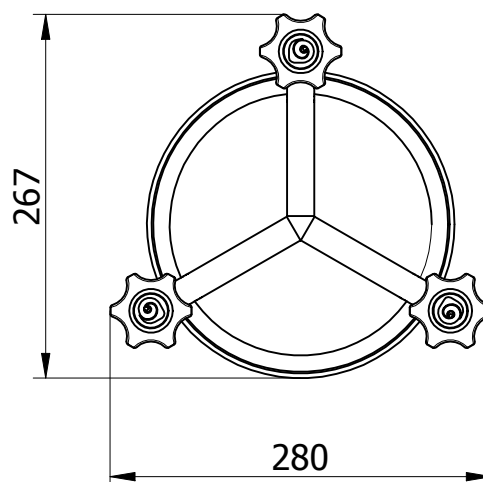
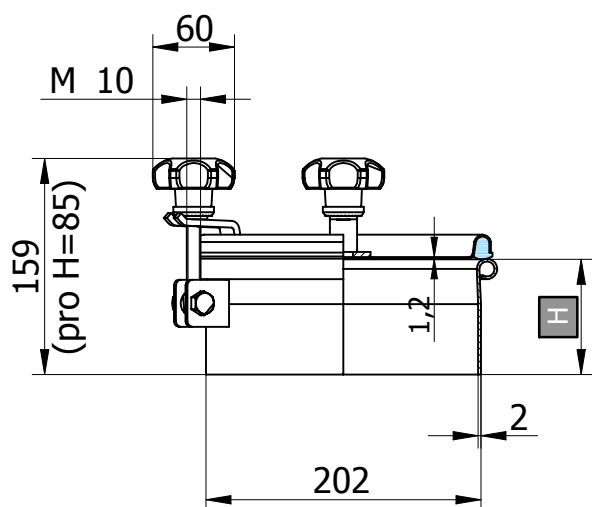


Kulatý průřez model: 235
Rozměr: Ø 202 mm
Max. pracovní tlak: 0,6 bar
Materiál: AISI 304L nebo AISI 316L
Ovládání standardní: MEC/60
na přání: VI/295
Těsnění standardní: EPDM
na přání: Silikon, NBR, VITON
kód: G/P200
typ: na víku nelepené
Na přání: s otvorem pro dvojitý ventil
Certifikáty na přání: EN 10204 3.1, FDA



Objednací kód	Materiál	Těsnění	Výška (H)	S1	S2	Max. tlak bar	Kg
P1-235-1.4301/E	AISI 304L	EPDM	85	2	1,2	0 / 0,6	3
P1-235-1.4301/N	AISI 304L	NBR	85	2	1,2	0 / 0,6	3
P1-235-1.4301/S	AISI 304L	Silikon	85	2	1,2	0 / 0,6	3
P1-235-1.4301/V	AISI 304L	VITON	85	2	1,2	0 / 0,6	3
P1-235/B-1.4404/E	AISI 316L	EPDM	85	2	1,2	0 / 0,6	3
P1-235/B-1.4404/N	AISI 316L	NBR	85	2	1,2	0 / 0,6	3
P1-235/B-1.4404/S	AISI 316L	Silikon	85	2	1,2	0 / 0,6	3
P1-235/B-1.4404/V	AISI 316L	Viton	85	2	1,2	0 / 0,6	3

Objednací kód	Materiál	Těsnění	Výška (H)	S1	S2	Max. tlak bar	Kg
P1-236-1.4301/E	AISI 304L	EPDM	150	2	1,2	0 / 0,6	3,5
P1-236-1.4301/N	AISI 304L	NBR	150	2	1,2	0 / 0,6	3,5
P1-236-1.4301/S	AISI 304L	Silikon	150	2	1,2	0 / 0,6	3,5
P1-236-1.4301/V	AISI 304L	VITON	150	2	1,2	0 / 0,6	3,5
P1-236/B-1.4404/E	AISI 316L	EPDM	150	2	1,2	0 / 0,6	3,5
P1-236/B-1.4404/N	AISI 316L	NBR	150	2	1,2	0 / 0,6	3,5
P1-236/B-1.4404/S	AISI 316L	Silikon	150	2	1,2	0 / 0,6	3,5
P1-236/B-1.4404/V	AISI 316L	Viton	150	2	1,2	0 / 0,6	3,5

Objednací kód	Materiál	Těsnění	Výška (H)	S1	S2	Max. tlak bar	Kg
P1-237-1.4301/E	AISI 304L	EPDM	200	2	1,2	0 / 0,6	3,8
P1-237-1.4301/N	AISI 304L	NBR	200	2	1,2	0 / 0,6	3,8
P1-237-1.4301/S	AISI 304L	Silikon	200	2	1,2	0 / 0,6	3,8
P1-237-1.4301/V	AISI 304L	VITON	200	2	1,2	0 / 0,6	3,8
P1-237/B-1.4404/E	AISI 316L	EPDM	200	2	1,2	0 / 0,6	3,8
P1-237/B-1.4404/N	AISI 316L	NBR	200	2	1,2	0 / 0,6	3,8
P1-237/B-1.4404/S	AISI 316L	Silikon	200	2	1,2	0 / 0,6	3,8
P1-237/B-1.4404/V	AISI 316L	Viton	200	2	1,2	0 / 0,6	3,8

H ... výška přivařovacího krčku, S1 ... síla přivařovacího krčku, S2 ... síla víka