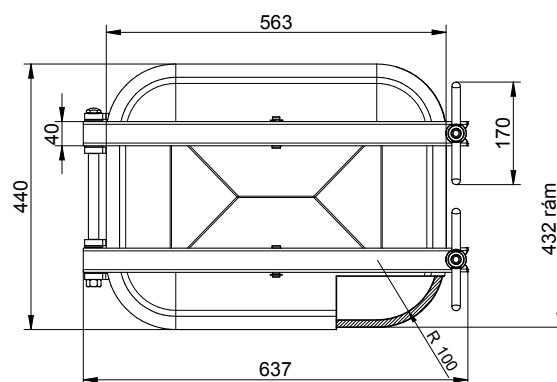
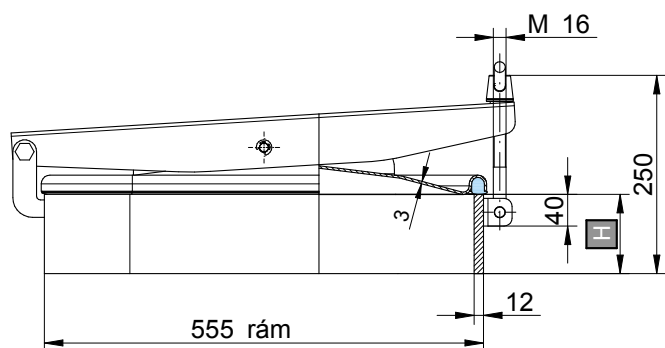


1700

Obdélníkový průřez model:	1700
Rozměr:	555 × 432 mm
Max. provozní tlak:	1 bar
Materiál:	AISI 304L nebo AISI 316
Ovládání	standardní: V/I/165A
Těsnění	standardní: EPDM
	na přání: Silikon, NBR, VITON
	kód: G/1500
	typ: na víku nelepené
Certifikáty na přání:	EN 10204 3.1, FDA



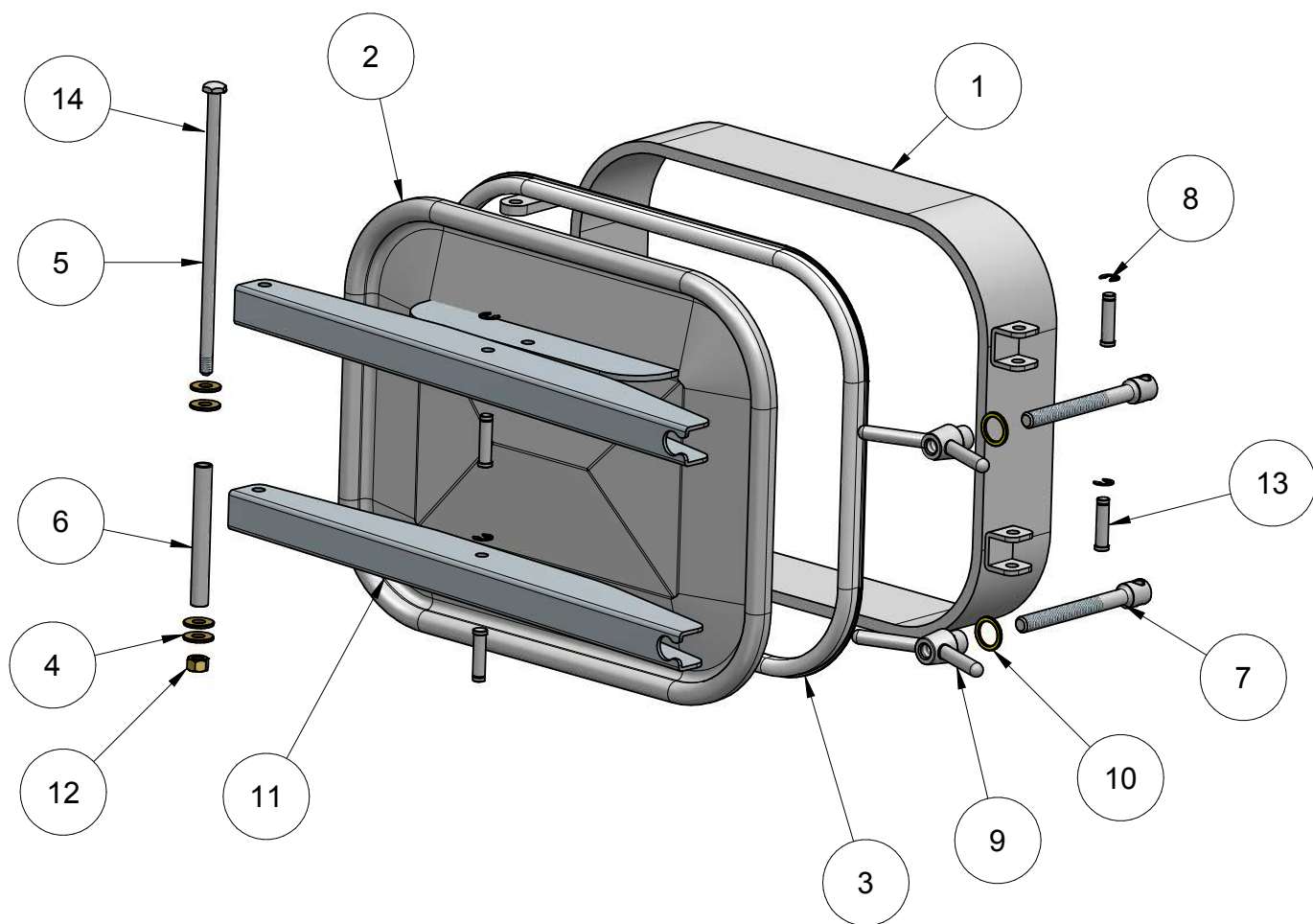
Objednací kód	Mat.	Těsnění	Výška H [mm]	S1	S2	Max. tlak [bar]	Hmotnost [kg]
P1-1700-1.4307/N	304L	NBR	60	12	3	0/1	23
P1-1700-1.4307/E	304L	EPDM	60	12	3	0/1	23
P1-1700-1.4307/S	304L	Silikon	60	12	3	0/1	23
P1-1700-1.4307/V	304L	VITON	60	12	3	0/1	23
P1-1700/B-1.4404/N	316L	NBR	60	12	3	0/1	23
P1-1700/B-1.4404/E	316L	EPDM	60	12	3	0/1	23
P1-1700/B-1.4404/S	316L	Silikon	60	12	3	0/1	23
P1-1700/B-1.4404/V	316L	VITON	60	12	3	0/1	23
P1-1701-1.4307/N	304L	NBR	80	12	3	0/1	25
P1-1701-1.4307/E	304L	EPDM	80	12	3	0/1	25
P1-1701-1.4307/S	304L	Silikon	80	12	3	0/1	25
P1-1701-1.4307/V	304L	VITON	80	12	3	0/1	25
P1-1701/B-1.4404/N	316L	NBR	80	12	3	0/1	25
P1-1701/B-1.4404/E	316L	EPDM	80	12	3	0/1	25
P1-1701/B-1.4404/S	316L	Silikon	80	12	3	0/1	25
P1-1701/B-1.4404/V	316L	VITON	80	12	3	0/1	25
P1-1702-1.4307/N	304L	NBR	100	12	3	0/1	28
P1-1702-1.4307/E	304L	EPDM	100	12	3	0/1	28
P1-1702-1.4307/S	304L	Silikon	100	12	3	0/1	28
P1-1702-1.4307/V	304L	VITON	100	12	3	0/1	28
P1-1702/B-1.4404/N	316L	NBR	100	12	3	0/1	28
P1-1702/B-1.4404/E	316L	EPDM	100	12	3	0/1	28
P1-1702/B-1.4404/S	316L	Silikon	100	12	3	0/1	28
P1-1702/B-1.4404/V	316L	VITON	100	12	3	0/1	28

Ø 439X563

H ... výška přivařovacího krčku, S1 ... síla přivařovacího krčku, S2 ... síla víka

www.armat.cz

ARMAT spol. s r. o., 561 41 Řetová 82, Tel.: + 420 465 585 258, armat@armat.cz



	Popis
1	rám
2	víko
3	těsnění G/1500
4	podložka Ø30XØ12 SP 3
5	hřídel
6	trubka
7	hřídel M16 L = 170
8	pojistný kroužek ̢10
9	rukojeť VI/190 M20
10	podložka Ø34XØ25 SP 3
11	rameno
12	matice M12 mosaz
13	kolík ̢12X52