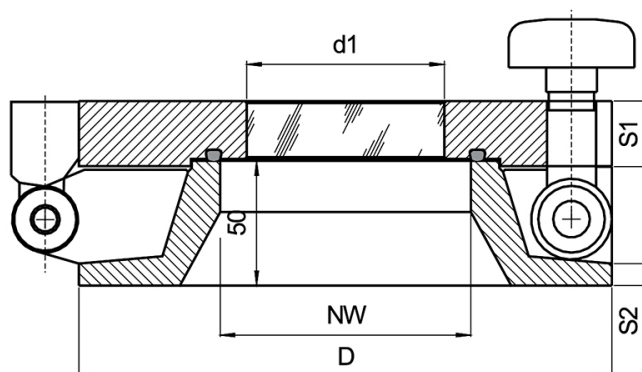


Tlakový průlez s průhledítkem typ 98.ZIM



V souladu s:

- TÜV kontrola komponentů
- s jednotlivou kontrolou dle DGR 2014/68/EU
- s certifikátem ASME

Oblasti použití:

- Chemické
- Farmaceutické
- Potravinářské

Spojovací materiál:

- Dle TÜV, ASME, záleží na velikosti až 10 / -1 bar

Běžné použití:

- Části ve styku s produktem: 1.4571, varianta 1.4404
- Průhledítkové sklo 1.4462/Borosilikát
- Plastové hvězdicové úchyty s nerezovými vnitřními závitů
- Silikonové těsnění
- S panty a páčkou
- Příruba výšky 50 mm, síly 10 mm
- Povrch nebroušený, sklo tryskané

Varianty:

- Varianty materiálu límce: 1.4435 BN2, 1.4539, 1.4529, 1.4462, Hastelloy (C-22, C-4, C-276...)
- Průhledítko: Hastelloy / borosilikát
- Varianty těsnění
- Rozdílná kvalita povrchů (tryskané sklo, leštěno nebo broušeno na $Ra < 0,2 \mu m$)
- Varianty velikostí
- Uzavírání na straně
- Rozdílné upevňovací matice: nerezové hvězdicové úchyty, uzavírací rukojeť
- Samočinné bezpečnostní nastavení
- Pružinové otevírání
- Stěrače a svítidla
- Šroubení ze speciálních materiálů

DN	Max. tlak (bar)	Max. provozní teplota	Počet šroubů M16	S1	S2	D	D1	Váha (kg)
100	10	280 °C	4	30	10	215	80	15
125	10	280 °C	4	30	10	240	100	16
150	10	280 °C	4	30	10	265	110	17
175	10	280 °C	4	30	10	290	120	18
225	10	280 °C	8	30	10	340	140	19