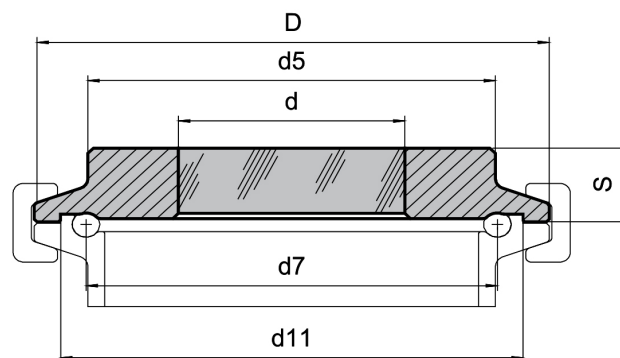
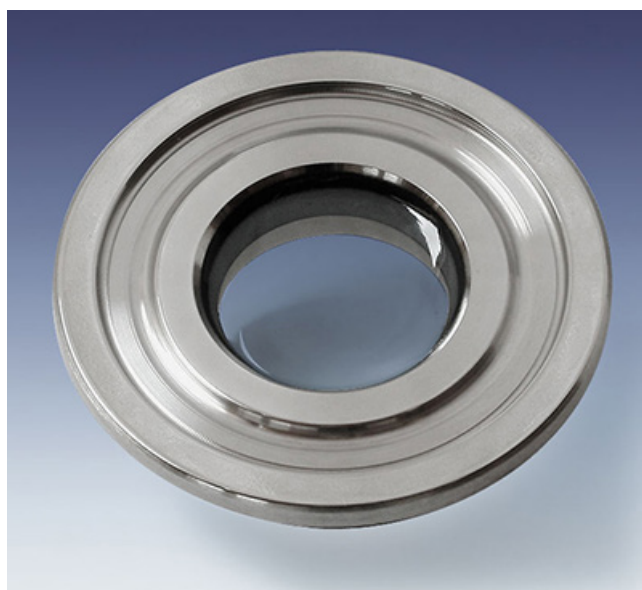


Průhledítko aseptické typ 85BF pro CLAMP spojení dle DIN 11864-3 s drážkou



Připojení:

- Pro aseptické CLAMP spojení dle DIN 11864-3, form A
- Verze s drážkou

Výhody:

- Vhodné pro CIP a SIP procesy
- Dlouhá životnost
- Bezpečné proti selhání
- Průhledítko a těsnění je ve shodě s EHEDG a ASME BPE
- Vyhovuje GMP pro podmínky čištění a sterilizace
- Možno dodat s osvětlením BKVLR A, 24 V AC/DC, 20 W nebo 50 W, mat. DIN 1.4301, provozní doba více než 2 500 hodin

Technická data:

Vyrobena a testováno dle:

- Nařízení pro tlaková zařízení 2014/68/EU, modul H (DIN/EN/ISO 9001)
- AD2000 Standard W0/TRD 100
- Sklo dle souladu DIN 7079
- Materiál dle VdTÜV specifikace a dle DIN/EN

Materiálové atesty:

- Atest dle EN 10204-3.1 nebo 3.2 za příplatek

Materiál:

- Sklo: borosilikát DIN 7080 nebo sodalime DIN 7079

Materiál	Max. provozní teplota
1.4462	-30 °C až +280 °C
2.4602	-60 °C až +300 °C
2.4610	-60 °C až +300 °C

Jmenovitý rozměr DN			max. provozní tlak	D	d	d11	d7	d5	S	O-kroužek
Série A	Série B	Série C								
DIN 11850	ISO 1127	ISO 2037 BS 4825								
20	-	-	16	50,5	20	32,4	24,76	42	12	22 x 3,5
-	-	1"	16	50,5	22	34,4	26,76	42	12	24 x 3,5
-	26,9	-	16	50,5	22	36,1	28,46	42	12	26 x 3,5
25	-	-	16	50,5	24	38,4	30,76	42	12	28 x 3,5
32	-	-	16	50,5	24	47,7	38,56	42	12	34 x 5
-	-	1½"	16	64	30	50,5	41,36	54	12	37 x 5
40	-	-	16	64	30	53,7	44,56	54	12	40 x 5
-	42,4	-	16	64	30	54,1	44,96	54	12	40,5 x 5
-	48,3	-	16	64	30	60,0	50,86	54	12	46,5 x 5
-	-	2"	16	77,5	35	63,5	54,36	62	14	50 x 5
50	-	-	16	77,5	35	65,7	56,56	62	14	52 x 5
-	60,3	-	10	91	40	72,0	62,86	78	14	58,5 x 5
-	-	2½"	10	91	40	75,9	66,76	78	14	62 x 5
65	-	-	10	91	40	81,7	72,56	78	14	68 x 5
-	76,1	-	10	106	50	88,4	78,26	93	14	73,5 x 5
-	-	3"	10	106	50	89,6	79,46	93	16	75 x 5
80	-	-	10	106	50	97,7	87,56	93	14	83 x 5
-	88,9	-	10	119	55	101,0	90,86	104	18	86,5 x 5
-	-	4"	10	130	60	114,4	103,96	115	18	100 x 5
100	-	-	10	130	60	116,7	106,56	115	18	102 x 5
-	114,3	-	10	144,4	65	125,9	115,6	124	21	111 x 5