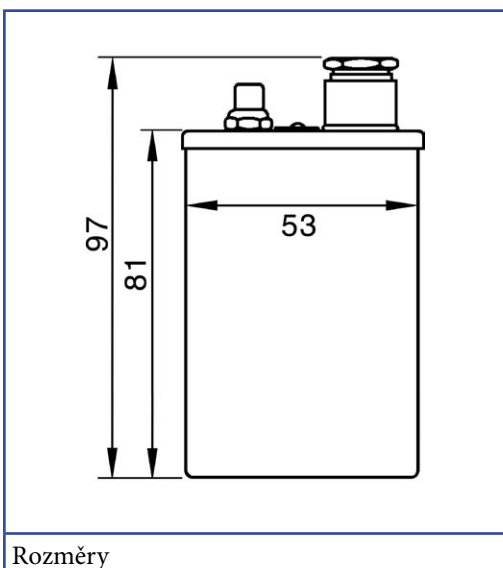




Osvětlení průhledítka  
z nerezové oceli



Osvětlení typ BKVLR 20 HDA, 20W, 24V, s vestavěným tlačítkem pro okamžité osvětlení "D" na průhledítku pro aseptické přírubové spojení dle DIN 11864-2, DN 50



Rozměry

## Osvětlení průhledítka typ: BKVLR A pro sterilní aplikace

Velmi malé rozměry osvětlení typu BKVLR A, série STER-LINE kompletně z nerezové oceli Vám nabízí následující výhody:

- velmi zajímavé ceny, díky velké sériové výrobě
- pouze jedna velikost pro použití na různé průměry průhledítek
- velmi jasné osvětlení bez oslnění i pro problematická média
- vysoký osvětlovací výkon
- snadná výměna žárovky bez nutnosti demontování instalovaného osvětlení

#### Použití:

- na clampová a přírubová průhledítka (více viz. následující stránky), zvláště ve farmaceutickém, biotechnologickém a potravinářském průmyslu.

#### Provozní podmínky:

- nezávislé na vnitřním tlaku nádoby nebo vakuu

#### Konstrukce:

- kryt z nerezové oceli, kabelová průchodka Pg9, vertikální. Na přání s obdélníkovou kabelovou průchodkou ("K2"). Vestavěná parabola světlotetu. Objímka pro halogenové žárovky s výkonem 20, 50, 100 W. Vestavěné tlačítko pro okamžité osvětlení "D" (typ BKVLR A 20/50 také dostupné bez tohoto tlačítka, na přání). Osvětlení je vyrobeno k upevnění přímo na objímku průhledítka s příslušným adaptérem. Těsnění k průhledítku je garantováno pomocí O-kroužku, který je součástí adaptéru.

#### Technická data:

- zdroj: AC / DC
- napětí na svorkách: 24 nebo 12V\*
- výkon: 20, 50 nebo 100 W (dle typu)
- Maximální proud: 4,2A

\* transformatory se sekundárním napětím 24V v otevřené verzi (IP 00) pro upevnění do kontrolního panelu nebo rozvaděče, stejně jako v uzavřené verzi (IP65) mohou být dodány pro různá primární napětí a s různým výkonem.

#### Objímka žárovky:

- výkon 20W: G4 (dvoukolíková)
- výkon 50 / 100 W: GY 6.35 (dvoukolíková)

#### Stupeň ochrany:

- IP 65, těsnost proti prachu a spršce vody, dle EN 60529 / DIN VDE 0470 část 1

#### Přehled standardních typů:

Typ	BKVLR 20HDA*	BKVLR 50HDA*	BKVLR 100HDA
Jmenovitý výkon	20W	50W	100W
Napětí na svorkách**	24V	24V	24V
Žárovka	Halogenová	Halogenová	Halogenová
Hmotnost	0,30 kg	0,30 kg	0,30 kg

\* pro verzi bez tlačítka pro okamžité osvětlení vynechejte v kódu "D"

\*\* typ 20W a 50W také dostupný s 12V

#### Upevnění:

- osvětlení je upevněno přípojným kroužkem příslušného průhledítka a šroubem

#### Upozornění:

- v případě objednání prosím uvádějte typ a velikost (DN) příslušného průhledítka
- v případě opakovaného použití v krátkém časovém intervalu, sledujte teplotu krytu osvětlení



Osvětlení průhledítka  
pro průhledítka Triclamp



Osvětlení série miniLUX STERI-LINE, typ BKVLR 20 HDA, 20W, 24V, připevněno k průhledítka Triclamp DN 50

## Osvětlení průhledítka typ: BKVLR A pro průhledítka Triclamp

### Použití:

- na Triclamp průhledítka dle DIN 32676 / ISO 2852 pro optimální osvětlení malých nádrží, pro sterilní a aseptické aplikace, zejména ve farmaceutickém, kosmetickém, biotechnologickém a potravinářském průmyslu.

### Na přání:

- také dostupné pro upevnění na Triclamp průhledítka v aseptické verzi dle DIN 11864-3

### Výhody:

- velmi jasné osvětlení bez oslnění
- velmi malé rozměry
- použití pro sterilní aplikace
- vysoká bezpečnost
- snadná instalace

### Osvětlení série miniLUX STERI-LINE (pro nevýbušné prostředí):

- zdroj: AC/DC  
24V (standardně), 12V (na přání)
- výkon: 20, 50, 100 W
- kryt: nerezová ocel
- žárovka: halogenová
- stupeň ochrany: IP 65, těsnost proti prachu a spršce vody  
EN 60529 / DIN VDE 0470 část 1
- další technické informace naleznete v prospektu miniLUX STERI-LINE, BKVLR A

### Průhledítka:

- dle standardu 3A pro potravinářský průmysl

### Technická data:

- testováno dle standardů: DRGL 97/23/EG, AD 2000, DIN 7079-1, 5/1999
- materiály dle VdTÜV specifikace, vztahují se ke standardům DIN/EN
- sklo: borokřemičitan dle DIN 7080

### Materiálové certifikáty:

- certifikát o shodě dle EN 10204-3.1

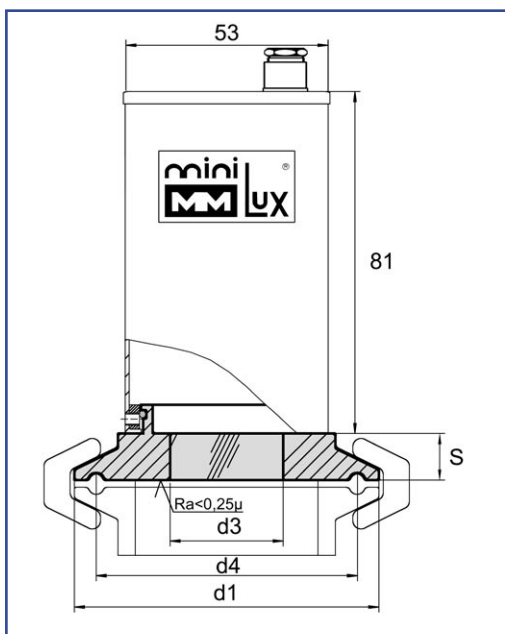
### Provozní podmínky:

- tlak: -1 až 10/16 bar (viz. tabulka níže)
- teploty:
 

materiál tělesa průzoru:	1.4462	-30 °C až +280 °C
	2.4602	-60 °C až +300 °C
	2.4610	-60 °C až +300 °C

### Rozměry:

Jmenovitý průměr			d1	d3	d4	S	Max. provozní tlak (bar)
DN (DIN)	DN (ISO)	Inch					
25/32/40	20/25	1", 1½"	50,5	25	43,5	12	16
50	40	2"	64	30	56,5	12	16
-	50	2½"	77,5	34	70,5	12	10
65	65	3"	91	34	83,5	12	10



Standardní upevnění



Osvětlení průhledítka  
pro aseptické spojení DIN 11864-1



Osvětlení série miniLUX STERI-LINE,  
typ BKVLR 20 HDA, 20W, 24V,  
přípevněno k průhledítku dle DIN 11864-1

## Osvětlení průhledítka typ: BKVLR A pro aseptické spojení dle DIN 11864-1

### Použití:

- na průhledítka pro aseptické spojení dle DIN 11864-1 pro optimální osvětlení malých nádrží, pro sterilní a aseptické aplikace, zejména ve farmaceutickém, kosmetickém, biotechnologickém a potravinářském průmyslu

### Výhody:

- velmi jasné osvětlení bez oslnění
- velmi malé rozměry
- použití pro sterilní aplikace
- vysoká bezpečnost
- snadná instalace
- CIP a SIP čištění

### Osvětlení série miniLUX STERI-LINE (pro nevybušné prostředí):

- zdroj: AC/DC  
24V (standardně), 12V (na přání)
- výkon: 20, 50, 100 W
- kryt: nerezová ocel
- žárovka: halogenová
- stupeň ochrany: IP 65, těsnost proti prachu a spršce vody  
EN 60529 / DIN VDE 0470 část 1
- **další technické informace naleznete v prospektu miniLUX STERI-LINE, BKVLR A**

### Průhledítka:

#### Technická data:

- testováno dle standardů: DRGL 97/23/EG, AD 2000, DIN 7079-1, 5/1999
- materiály dle VdTÜV specifikace, vztahují se ke standardům DIN/EN
- sklo: borokřemičitan dle DIN 7080

#### Materiálové certifikáty:

- certifikát o shodě dle EN 10204-3.1

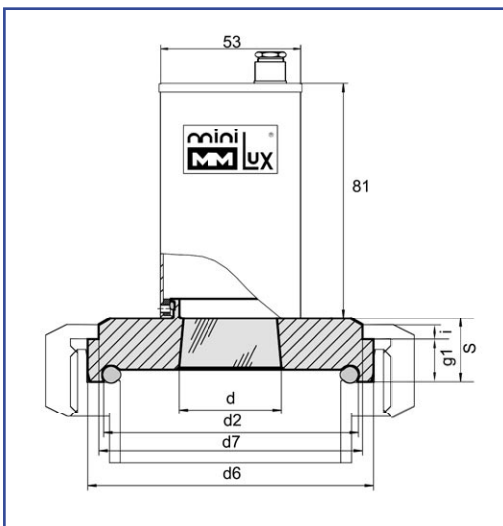
#### Provozní podmínky:

- tlak: -1 až 25 bar
- teploty:  
materiál tělesa průzoru:
 

1.4462	-30 °C až +280 °C
2.4602	-60 °C až +300 °C
2.4605	-60 °C až +300 °C
2.4610	-60 °C až +300 °C

#### Rozměry:

DN	PN	d2	d6	d7	d	g1	S	O-kroužek
40	25	48,66	54,9	48	28	10	14	40 x 5,0
50	25	60,66	66,9	61	34	11	15	52 x 5,0
65	25	76,66	84,9	79	37	12	20	68 x 5,0
80	25	91,66	98,9	93	37	12	20	83 x 5,0
100	25	110,66	118,9	114	37	15	25	102 x 5,0



Standardní upevnění



Osvětlení průhledítka  
pro aseptické spojení DIN 11864-2



Osvětlení série miniLUX STERI-LINE, typ BKVLR 20 HDA, 20W, 24V, připevněno k průhledítce dle DIN 11864-2, DN 50

## Osvětlení průhledítka typ: BKVLR A pro aseptické spojení dle DIN 11864-2

### Použití:

- pro upevnění na aseptické příruby form A pro optimální osvětlení malých nádrží, pro sterilní a aseptické aplikace, zejména ve farmaceutickém, kosmetickém, biotechnologickém a potravinářském průmyslu.

### Výhody:

- velmi jasné osvětlení bez oslnění
- velmi malé rozměry
- průhledítko a těsnění odpovídají doporučením EHEDG (European Hygienic Design Group)
- ASME BPE 2002
- splňuje požadavky GMP regulace, týkající se vhodnosti, čištění a možnosti sterilizace
- vysoká bezpečnost
- CIP a SIP čištění

### Osvětlení série miniLUX STERI-LINE (pro nevybušné prostředí):

- zdroj: AC/DC  
24V (standardně), 12V (na přání)
- výkon: 20, 50, 100 W
- kryt: nerezová ocel
- žárovka: halogenová
- stupeň ochrany: IP 65, těsnost proti prachu a spršce vody  
EN 60529 / DIN VDE 0470 část 1
- další technické informace naleznete v prospektu miniLUX STERI-LINE, BKVLR A

### Průhledítko:

#### Technická data:

- testováno dle standardů: DRGL 97/23/EG, AD 2000, DIN 7079-1, 5/1999
- materiály dle VdTÜV specifikace, vztahují se ke standardům DIN/EN
- sklo: borokřemičitan dle DIN 7080

#### Materiálové certifikáty:

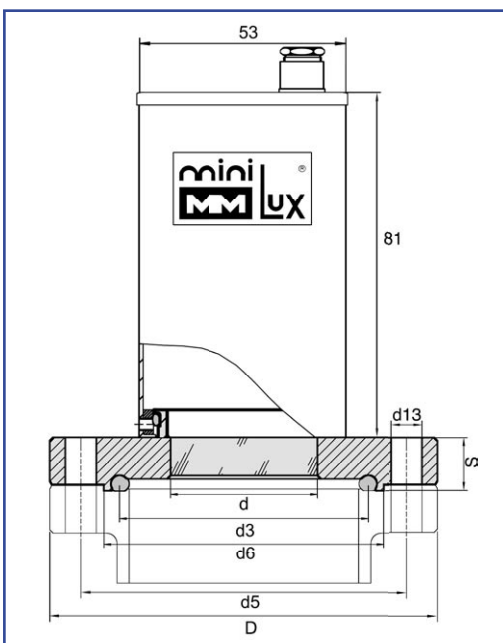
- certifikát o shodě dle EN 10204-3.1

#### Provozní podmínky:

- tlak: -1 až 16 bar
- teploty:  
materiál tělesa průzoru: 1.4462 -30 °C až +280 °C  
2.4602 -60 °C až +300 °C  
2.4610 -60 °C až +300 °C

#### Rozměry:

jmenovitý průměr (DN)			PN	D	d	d3	d5	d6	d13	S	O-kroužek
DIN 11850	ISO 1127	ISO 2037 BS 4825									
40	-	-	16	82	35	44,56	65	53,6	4xØ9	14	40 x 5
-	42,4	-	16	82	35	44,96	65	54,0	4xØ9	14	40,5x5
-	48,3	-	16	88	37	50,86	71	59,9	4xØ9	14	46,5x5
-	-	2"	16	92	40	54,36	75	63,4	4xØ9	16	50x5
50	-	-	16	94	40	56,56	77	65,6	4xØ9	16	52x5
-	60,3	-	16	103	40	62,86	85	71,9	4xØ9	16	58,5x5
-	-	2 1/2"	16	107	45	66,76	89	75,8	8xØ9	18	62x5



Standardní upevnění



Osvětlení průhledítka  
pro NA-Connect™ připojení



Osvětlení série miniLUX STERI-LINE,  
typ BKVLR 20 HDA, 20W, 24V,  
na průhledítku NA-Connect™, DN 50

## Osvětlení průhledítka typ: BKVLR A pro NA-Connect™

### Použití:

- na průhledítka pro NA-Connect™ připojení, pro optimální osvětlení malých nádrží, pro sterilní a aseptické aplikace, zejména ve farmaceutickém, kosmetickém, biotechnologickém a potravinářském průmyslu

### Výhody:

- velmi jasné osvětlení bez oslnění
- velmi malé rozměry
- použití pro sterilní aplikace
- vysoká bezpečnost
- snadná instalace
- CIP čištění

### Osvětlení série miniLUX STERI-LINE (pro nevybušné prostředí):

- zdroj: AC/DC  
24V (standardně), 12V (na přání)
- výkon: 20, 50, 100 W
- kryt: nerezová ocel
- žárovka: halogenová
- stupeň ochrany: IP 65, těsnost proti prachu a spršce vody  
EN 60529 / DIN VDE 0470 část 1
- další technické informace naleznete v prospektu miniLUX STERI-LINE, BKVLR A

### Průhledítka:

#### Technická data:

- testováno dle standardů: DRGL 97/23/EG, AD 2000, DIN 7079-1, 5/1999
- materiály dle VdTÜV specifikace, vztahují se ke standardům DIN/EN
- sklo: borokřemičitan dle DIN 7080

#### Materiálové certifikáty:

- certifikát o shodě dle EN 10204-3.1

#### Provozní podmínky:

- teploty:  
materiál tělesa průvoru:
 

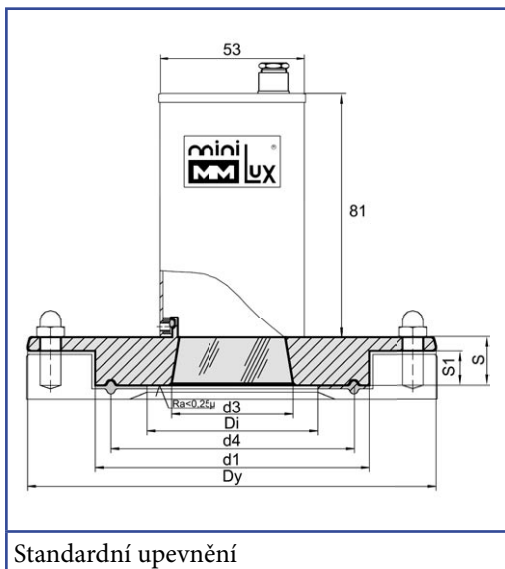
1.4462	-30 °C až +280 °C
2.4602	-60 °C až +300 °C
2.4610	-60 °C až +300 °C

#### NA-Connect™:

- materiál přivařovací příruby: AISI 316L / DIN 1.4435
- jmenovitý tlak: 7 bar (PN 7)
- jmenovitá teplota: 150 °C

#### Rozměry:

jmenovitý průměr		NA-Connect přivařovací příruby		d1	d3	d4	S1	S	Dy	Di
Inch	DN	DIN	Trubka OD							
1" / 1½"	25/32/40	NAC-DIN-40	NAC-OD-1½"	50,5	30	43,5	7	13	85	35,5
2"	50	NAC-DIN-50	NAC-OD-2"	64,0	35	56,5	8	14	100	48,5
2½"	-	-	NAC-OD-2½"	77,5	35	70,5	8	15	112	60,2
3"	65	NAC-DIN-65	NAC-OD-3"	91,0	35	83,5	8	18	131	72,0



Standardní upevnění



Osvětlení průhledítka  
pro přírubové průhledítko



Osvětlení série miniLUX STERI-LINE, typ BKVLR 20 HDA, 20W, 24V, připevněno k přírubovému průhledítku pro sterilní aplikace, DN 50

## Osvětlení průhledítka typ: BKVLR A pro přírubové průhledítko pro sterilní aplikace

### Použití:

pro přírubové průhledítko namontované na:

- základní přírubu dle DIN 28117 nebo podobné
- přivařovací krčky s plochým čelem

pro optimální osvětlení malých nádrží, pro sterilní a aseptické aplikace, zejména ve farmaceutickém, kosmetickém, biotechnologickém a potravinářském průmyslu.

**Důležité:** pouze pro použití s paralelní přírubou s plochým čelem bez zápichu pro těsnění. Maximální točivý moment 20 Nm. Doporučujeme použít talířové pružinové podložky, 2 ks pro každý otvor.

### Výhody:

- velmi jasné osvětlení bez oslnění
- velmi malé rozměry
- použití pro aseptické aplikace
- vysoká bezpečnost
- snadná instalace
- CIP a SIP čištění

### Osvětlení série miniLUX STERI-LINE (pro nevýbušné prostředí):

- zdroj: AC/DC  
24V (standardně), 12V (na přání)
- výkon: 20, 50, 100 W
- kryt: nerezová ocel
- žárovka: halogenová
- stupeň ochrany: IP 65, těsnost proti prachu a spršce vody  
EN 60529 / DIN VDE 0470 část 1
- další technické informace naleznete v prospektu miniLUX STERI-LINE, BKVLR A

### Průhledítko:

#### Technická data:

- testováno dle standardů: DRGL 97/23/EG, AD 2000, DIN 7079-1, 5/1999
- materiály dle VdTÜV specifikace, vztahují se ke standardům DIN/EN
- sklo: borokřemičitan dle DIN 7080

#### Materiálové certifikáty:

- certifikát o shodě dle EN 10204-3.1

#### Provozní podmínky:

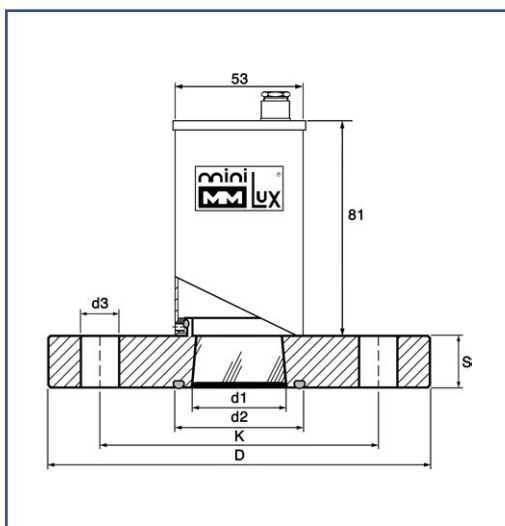
- tlak: -1 až 16 bar
- teploty:  
materiál tělesa průzoru:
 

1.4462	-30 °C až +280 °C
2.4602	-60 °C až +300 °C
2.4605	-60 °C až +300 °C
2.4610	-60 °C až +300 °C

#### Rozměry:

DN	PN	D	K	S	d1	d2	d3	počet otvorů	O-kroužek *	pružinová podložka*
50	16	165	125	21	38	66	18	4	58,74x3,53	31,5/16,3x1,25
65	16	185	145	23	38	86	18	4	78,97x3,53	31,5/16,3x1,25

\* není obsaženo v naší dodávce



Standardní upevnění