



- Konstrukce s vysokou mírou pevnosti.
- Pyrexové sklo, na přání s vnější ochranou mřížkou z plexiskla nebo kovovou mřížkou
- Vybaveno speciálními distančními šrouby k ochraně skla před zatížením tlakem nebo vibracemi.
- Standardní povrch: zrnitost 120, vnější leštěný a vnitřní glazura. Ostatní povrchy na přání.
- Maximální provozní tlak 10 bar.

Specifikace - průhledítka

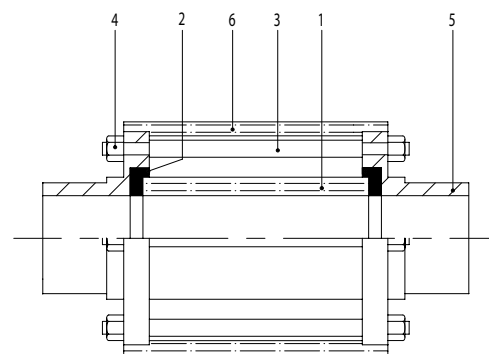
Pozice	cod.	Norma	1" 25	D25 28	D32 34	1 1/2" 38	D40 40	2" 51	D50 52	2 1/2" 63	D65 70	3" 76	D80 85	4" 101	D100 101	4" 104	D100 104	Mat.
1	450		25	28	34	38	40	51	52	63	70	76	85	101	101	104	104	P
2	450		25	28	34	38/40	38/40	51/52	51/52	63	70	76	85	101	101	104	104	S/E/V/T
3	450		25/104	25/104	25/104	25/104	25/104	25/104	25/104	25/104	25/104	25/104	25/104	25/104	25/104	25/104	25/104	4L
4	450		25/104	25/104	25/104	25/104	25/104	25/104	25/104	25/104	25/104	25/104	25/104	25/104	25/104	25/104	25/104	4L
5	450	L	25	28	34	38	40	51	52	63	70	76	85	101	101	104	104	4L/6L
6	450		25	28	34	38/40	38/40	51/52	51/52	63	70	76	85	101/104	101/104	101/104	101/104	PG

Pyrexové sklo: standard DIN

Rozměr	Vnější průměr	Síla	H
DN 25	32,0	2,3	90
DN 32	40,0	3,2	90
DN 40	45,0	5,0	90
DN 50	60,0	5,0	90
DN 65	75,0	5,0	90
DN 80	90,0	5,0	90
DN 100	115,0	6,0	90
DN 125	140,0	7,0	90

Těsnění: standard DIN

Rozměr	Vnější průměr
DN 25	36,0
DN 32	44,0
DN 40	49,0
DN 50	64,0
DN 65	79,0
DN 80	94,0
DN 100	120,0
DN 125	144,0



Pyrexové sklo: standard SMS, CLAMP

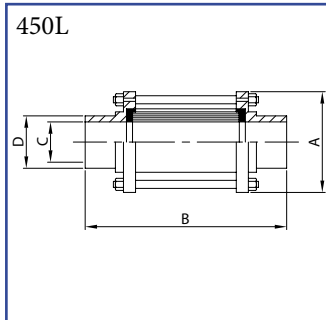
Rozměr	Vnější průměr	Síla	H
DN 25 1"	30,0	4,5	90
DN 38 1 1/2"	45,0	5,0	90
DN 51 2"	60,0	5,0	90
DN 63 2 1/2"	70,0	5,0	90
DN 76 3"	80,0	5,0	90
DN 101 4"	115,0	6,0	90

Těsnění: standard SMS, CLAMP

Rozměr	Vnější průměr
DN 25 1"	34,0
DN 38 1 1/2"	49,0
DN 51 2"	64,0
DN 63 2 1/2"	74,0
DN 76 3"	84,0
DN 101 4"	120,0

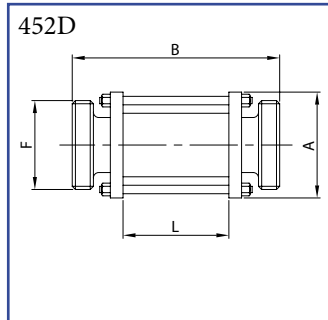
1. skleněná trubice (pyrex)
2. těsnění
3. rozpěrka
4. matice s pojistkou
5. příruba
6. ochrana

Průhledítka potrubní
přivařovací
AISI 304L, AISI 316L



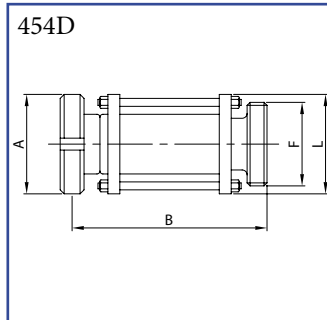
DN	A	B	C	D	Kg
28	60,0	143,0	25,0	28,0	0,40
34	65,0	149,0	31,0	34,0	0,50
40	70,0	153,0	37,0	40,0	0,68
52	85,0	157,0	49,0	52,0	0,86
70	100,0	163,0	66,0	70,0	1,09
85	115,0	169,0	81,0	85,0	1,28
100	140,0	173,0	100,0	104,0	2,76

Průhledítka potrubní
se závitovými konci
AISI 304L, AISI 316L



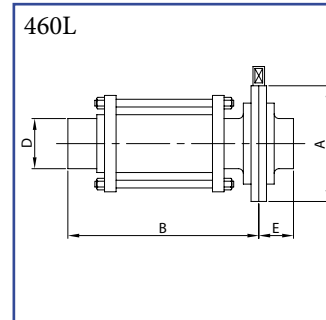
DN	A	B	F	L	Kg
25	60,0	157,0	52-6	83,0	0,61
32	65,0	157,0	58-6	83,0	0,70
40	70,0	157,0	65-6	83,0	0,92
50	85,0	157,0	78-6	83,0	1,23
65	100,0	161,0	95-6	83,0	1,52
80	115,0	171,0	110-4	83,0	1,77
100	140,0	171,0	130-4	83,0	3,37

Průhledítka potrubní
matice / závitové hrdlo
AISI 304L, AISI 316L



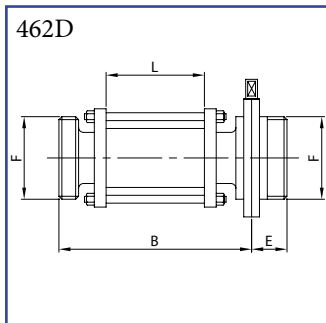
DN	A	B	F	L	Kg
25	63,0	157,0	52-6	60,0	0,75
32	70,0	160,0	58-6	65,0	0,90
40	78,0	161,0	65-6	70,0	1,18
50	92,0	163,0	78-6	85,0	1,60
65	112,0	169,0	95-6	100,0	2,20
80	127,0	179,0	110-4	115,0	2,63
100	148,0	181,0	130-4	140,0	4,79

Průhledítka potrubní
přivař. / motýlková klapka
AISI 304L, AISI 316L



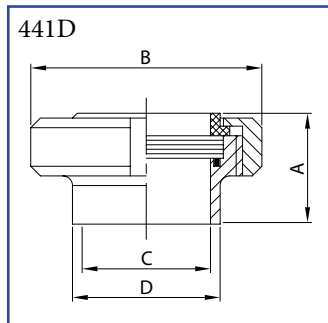
DN	A	B	D	E	Kg
28	79,0	151,0	28,0	34,0	0,76
34	85,0	154,0	34,0	38,0	0,90
40	92,0	156,0	40,0	38,0	1,18
52	105,0	158,0	52,0	40,0	1,50
70	125,0	162,0	70,0	41,0	1,97
85	137,0	165,0	85,0	42,0	2,43
100	157,0	167,0	104,0	44,0	4,18

Průhledítka potrubní
závit, s motýlkovou klapkou
AISI 304L, AISI 316L



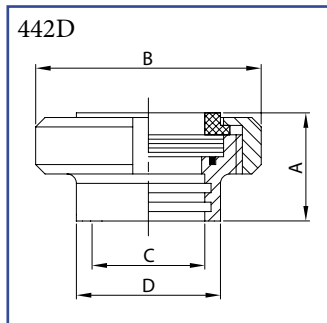
DN	B	E	F	L	Kg
25	158,0	34,0	52-6	83,0	1,09
32	158,0	34,0	58-6	83,0	1,31
40	158,0	38,0	65-6	83,0	1,65
50	158,0	38,0	78-6	83,0	2,17
65	161,0	38,0	95-6	83,0	2,65
80	166,0	41,5	110-4	83,0	3,37
100	166,0	44,0	130-4	83,0	5,33

Průhledítka maticové
přivařovací
AISI 304L, AISI 316L



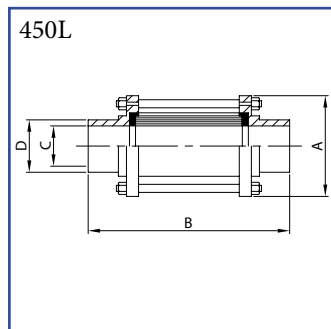
DN	A	B	C	D	Kg
25	35,0	63,0	25,0	35,0	0,35
32	38,0	70,0	31,0	41,0	0,42
40	39,0	78,0	37,0	48,0	0,53
50	42,0	92,0	49,0	61,0	0,73
65	47,0	112,0	66,0	79,0	1,11
80	52,0	127,0	81,0	93,0	1,59
100	62,0	148,0	100,0	114,0	2,38

Průhledítka maticové
na zaválcování
AISI 304L, AISI 316L



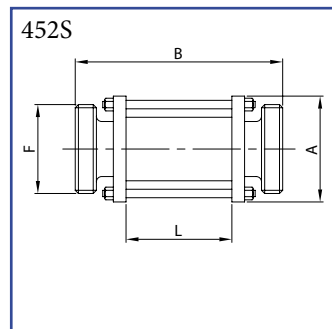
DN	A	B	C	D	Kg
25	35,0	63,0	28,0	35,0	0,35
32	38,0	70,0	34,0	41,0	0,42
40	39,0	78,0	40,0	48,0	0,53
50	42,0	92,0	52,0	61,0	0,73
65	47,0	112,0	70,0	79,0	1,11
80	52,0	127,0	85,0	93,0	1,59
100	62,0	148,0	104,0	114,0	2,38

Průhledítka potrubní
přivařovací
AISI 304L, AISI 316L



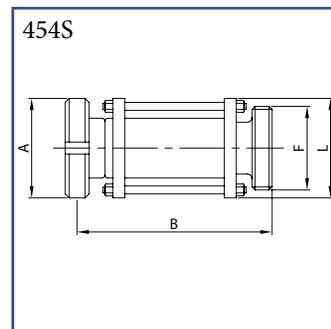
DN	A	B	C	D	Kg
25	55,0	147,0	22,4	25,4	0,40
38	70,0	153,0	35,1	38,1	0,62
51	85,0	153,0	47,8	50,8	0,86
63	95,0	163,0	60,5	63,5	0,95
76	105,0	173,0	72,9	76,2	1,10
101	140,0	173,0	97,6	101,6	2,76

Průhledítka potrubní
se závitovými konci
AISI 304L, AISI 316L



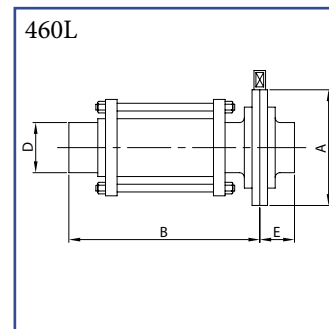
DN	A	B	F	L	Kg
25	55,0	165,0	40-6	83,0	0,55
38	70,0	165,0	60-6	83,0	0,94
51	85,0	165,0	70-6	83,0	1,27
63	95,0	165,0	85-6	83,0	1,40
76	105,0	165,0	98-6	83,0	1,71
101	140,0	183,0	132-6	83,0	3,76

Průhledítka potrubní
matice / závitové hrdlo
AISI 304L, AISI 316L



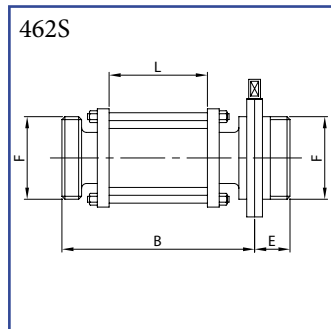
DN	A	B	F	L	Kg
25	51,0	156,0	40-6	55,0	0,63
38	74,0	159,0	60-6	70,0	1,17
51	84,0	159,0	70-6	85,0	1,50
63	100,0	164,0	85-6	95,0	1,84
76	114,0	169,0	98-6	105,0	2,36
101	150,0	178,0	132-6	140,0	4,98

Průhledítka potrubní
přivař. / motýlková klapka
AISI 304L, AISI 316L



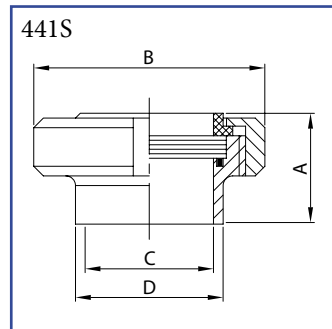
DN	A	B	D	E	Kg
25	79,0	153,0	25,4	34,0	0,76
38	85,0	156,0	38,1	38,0	1,02
51	105,0	156,0	50,8	40,0	1,50
63	112,0	162,0	63,5	40,0	1,68
76	125,0	167,0	76,2	41,0	1,98
101	157,0	167,0	101,6	44,0	4,18

Průhledítka potrubní
závit, s motýlkovou klapkou
AISI 304L, AISI 316L



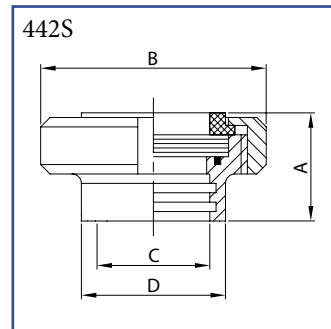
DN	B	E	F	L	Kg
25	162,0	34,0	40-6	83,0	0,99
38	162,0	38,0	60-6	83,0	1,62
51	162,0	40,0	70-6	83,0	2,12
63	163,0	40,0	85-6	83,0	2,45
76	163,0	41,0	98-6	83,0	3,09
101	172,0	44,0	132-6	83,0	5,73

Průhledítka maticové
přivařovací
AISI 304L, AISI 316L



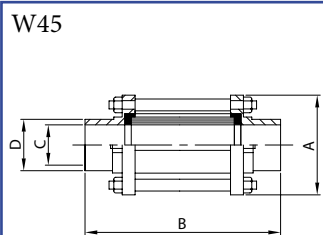
DN	A	B	C	D	Kg
25	29,0	51,0	22,4	25,4	0,22
38	33,0	74,0	35,1	38,1	0,50
51	36,0	84,0	47,8	50,8	0,54
63	41,0	100,0	60,5	63,5	0,99
76	48,0	114,0	72,9	76,2	1,25
101	40,0	150,0	97,6	101,6	2,03

Průhledítka maticové
na zaválcování
AISI 304L, AISI 316L



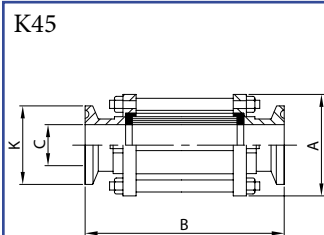
DN	A	B	C	D	Kg
25	29,0	51,0	25,4	32,0	0,22
38	33,0	74,0	38,1	48,0	0,50
51	36,0	84,0	50,8	61,0	0,54
63	41,0	100,0	63,5	73,5	0,99
76	48,0	114,0	76,2	86,0	1,25
101	40,0	154,0	101,6	116,0	2,03

Průhledítko
přivařovací
AISI 304L, AISI 316L



DN	A	B	C	D	Kg
1" 25	55,0	147,0	22,1	25,4	0,40
1 1/2" 38	70,0	153,0	34,8	38,1	0,62
2" 51	85,0	153,0	47,5	50,8	0,86
2 1/2" 63	95,0	163,0	60,2	63,5	0,95
3" 76	105,0	173,0	72,9	76,2	1,10
4" 101	140,0	173,0	97,4	101,6	2,76

Průhledítko
s konci CLAMP
AISI 304L, AISI 316L

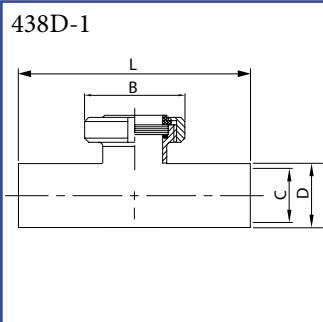


DN	A	B	C	K	Kg
1" 25	55,0	165,0	22,1	50,5	0,56
1 1/2" 38	70,0	165,0	34,8	50,5	0,76
2" 51	85,0	165,0	47,5	64,0	1,05
2 1/2" 63	95,0	165,0	60,2	77,5	1,18
3" 76	105,0	165,0	72,9	91,0	1,40
4" 101	140,0	165,0	97,4	119,0	3,26



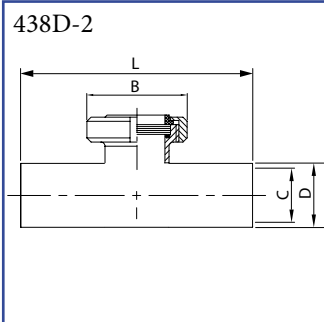
Jiné provedení na poptávku - rozměry, připojení ...

T-průhledítko
přivařovací
AISI 304/L, AISI 316/L



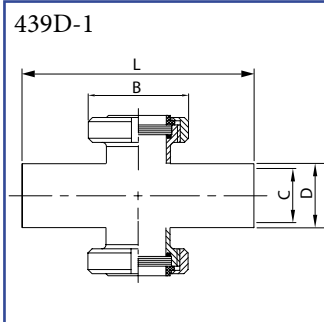
DN	B	C	D	L
25	63	25	28	100
32	70	31	34	110
40	78	37	40	120
50	92	49	52	140
65	112	66	70	160
80/65*	112	81	85	180
100/65*	112	100	104	200
125/100*	148	125	129	375
150/100*	148	150	154	450

T-průhledítko
přivařovací
AISI 304/L, AISI 316/L



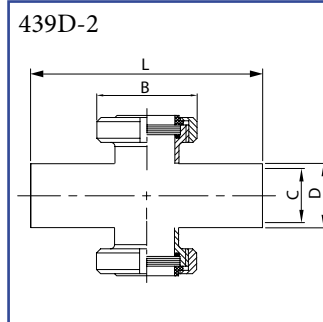
DN	B	C	D	L
25	63	26	29	100
32	70	32	35	110
40	78	38	41	120
50	92	50	53	140
65	112	66	70	160
80/65*	112	81	85	180
100/65*	112	100	104	200
125/100*	148	125	129	375
150/100*	148	150	154	450

Křížové průhledítko
přivařovací
AISI 304/L, AISI 316/L



DN	B	C	D	L
25	63	25	28	100
32	70	31	34	110
40	78	37	40	120
50	92	49	52	140
65	112	66	70	160
80/65*	112	81	85	180
100/65*	112	100	104	200
125/100*	148	125	129	375
150/100*	148	150	154	450

Křížové průhledítko
přivařovací
AISI 304/L, AISI 316/L



DN	B	C	D	L
25	63	26	29	100
32	70	32	35	110
40	78	38	41	120
50	92	50	53	140
65	112	66	70	160
80/65*	112	81	85	180
100/65*	112	100	104	200
125/100*	148	125	129	375
150/100*	148	150	154	450

* DN 80/65
DN průhledítka
DN T-kusu / kříže