

# CHEM MM LUX<sup>®</sup>

Osvětlení průhledítka  
pro výbušné prostředí:

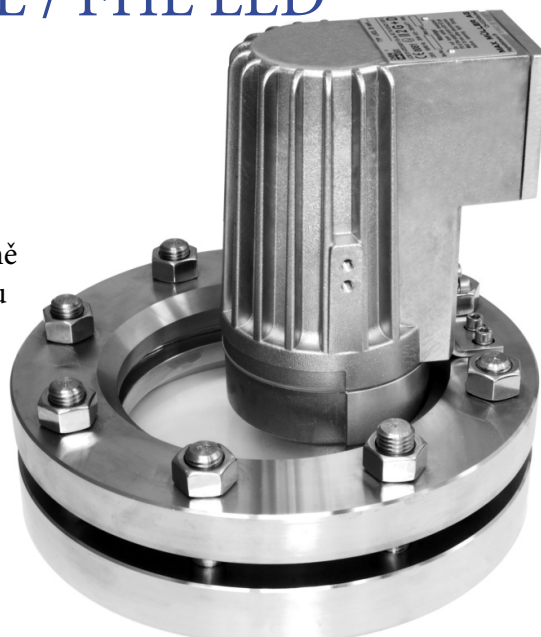
HEL / HEL LED

FHEL / FHEL LED

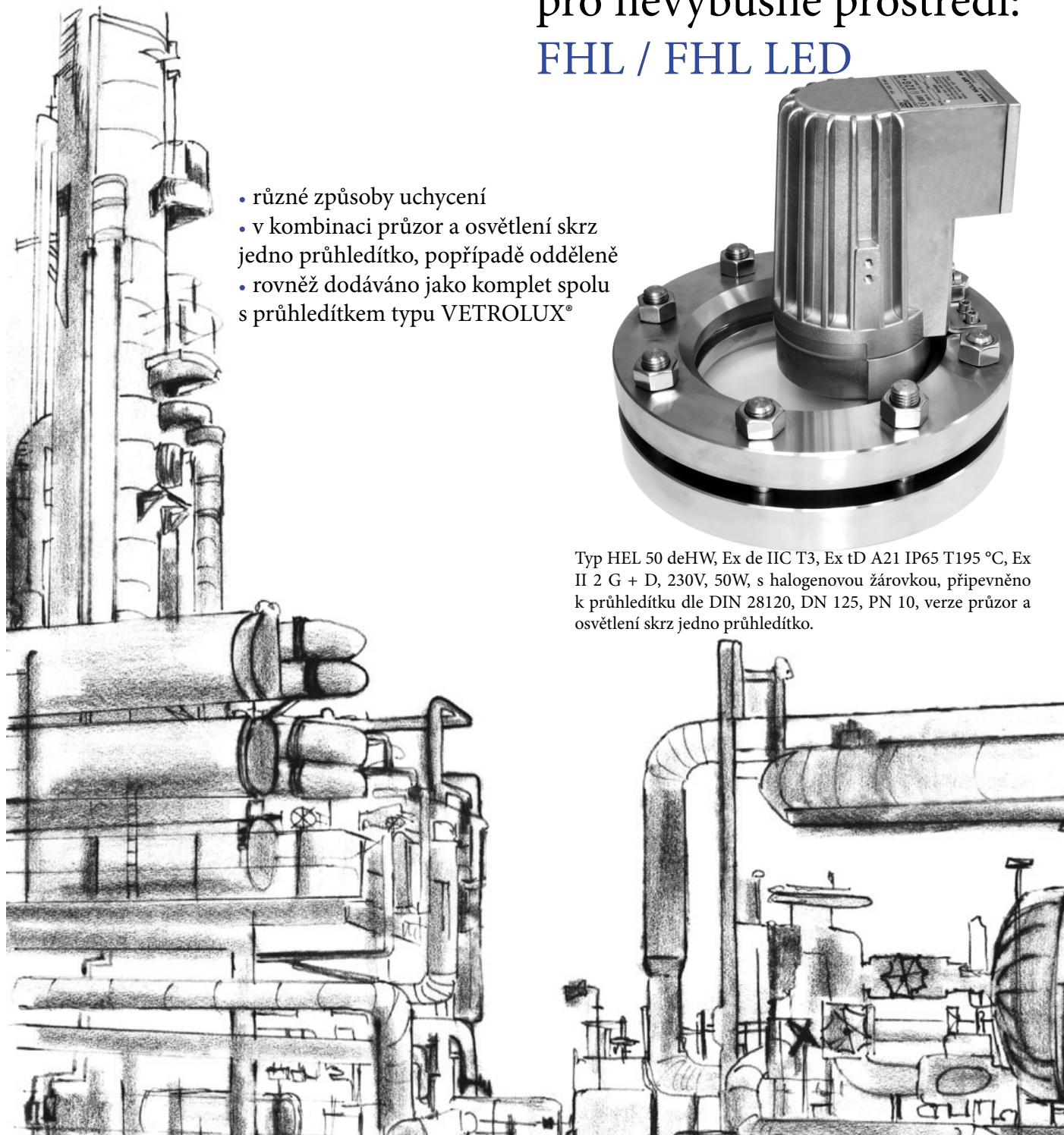
pro nevýbušné prostředí:

FHL / FHL LED

- různé způsoby uchycení
- v kombinaci průzor a osvětlení skrz jedno průhledítko, popřípadě odděleně
- rovněž dodáváno jako komplet spolu s průhledítkem typu VETROLUX<sup>®</sup>



Typ HEL 50 deHW, Ex de IIC T3, Ex tD A21 IP65 T195 °C, Ex II 2 G + D, 230V, 50W, s halogenovou žárovkou, připevněno k průhledítku dle DIN 28120, DN 125, PN 10, verze průzor a osvětlení skrz jedno průhledítko.



Novinka v našem katalogu: série HEL / FHEL / FHL (také ve verzi LED) obsahuje dvanáct standardních typů.

**Pro obchodní oddělení:**

- Vysoce konkurenceschopné ceny díky kompaktní konstrukci a velmi dobře fungující výrobní technologii.
- Krátké dodací termíny

**Pro projektanty a konstruktéry:**

- Univerzální design umožňující použití osvětlení v kombinaci „průzor a osvětlení skrz jedno průhledítko“ popřípadě „průzor skrz jedno a osvětlení skrz druhé průhledítko“ už od DN 25 (dle typu průhledítka).
- Snadná instalace díky 3 různým fixačním systémům („Sch“ / „W“ / „R“) na:
  - průhledítka dle DIN 28 120 / 28 121 nebo podobné
  - průhledítka dle DIN 11 851 nebo podobné
  - potrubní průhledítka
- Velmi kompaktní design poskytující velmi jasné osvětlení díky vysokému výkonu až 50 W.
- Typy pro výbušné prostředí s nebo bez rozvodové skříňky. (Ex „de“ nebo Ex „d“).
- Osvětlení bez oslňujícího efektu díky širokému rozsahu výkonů, dále díky protioslňujícímu štítu „B“ nebo opalovému krycímu sklu „M“.
- Osvětlovací jednotka může být instalována v jakékoliv pozici bez omezení.
- Povoleno použití v potravinářském průmyslu.
- Speciálně navrženo pro jasné osvětlení nádob, reaktorů, nádrží a zásobníků.
- Všechny typy je možné vybavit elektronickým časovačem „U“ nebo „V“ popřípadě vestavěným tlačítkem pro okamžité osvětlení „D“.
- Osvětlení pro použití v nebezpečném prostředí jsou certifikovaná dle ATEX ve skupině G (oblast 1 a 2) a D (oblast 21 a 22).
- Osvětlení v bezpečném prostředí mohou být vybavena přepínačem ON-OFF („E“).
- Všechny modely mohou být vybaveny přepravní rukojetí („T“), sloužící jako ruční lampa.

**Pro elektrotechniky:**

- Snadná výměna žárovky.
- Standardní halogenové žárovky dostupné od lokálních dodavatelů (série HEL / FHEL / FHL).
- Typ LED s velmi dlouhou životností.

**Provozní podmínky:**

- Plně nezávislé na vnitřním tlaku nebo vakuu v nádobě.

**Elektrická data:**

- Příkon zdroje: střídavý proud (AC)
- Napětí: viz tabulka na následující stránce
- Výkon: viz tabulka na následující stránce

**Stupeň ochrany krytu:**

- IP 65, těsnost proti prachu a spršce vody

**Konstrukce a materiály:**

- Kryt je vyroben z korozivzdorné hliníkové slitiny. Na přání (a za příplatek), může být natřeno dvousložkovou akrylátovou barvou „K“. Horizontální kabelová průchodka s těsnícím kroužkem M 20 x 1,5 (série HEL / HEL LED), nebo M16 x 1,5 (série FHEL / FHEL LED). Vertikální kabelová průchodka „K1“ na přání (pouze série (FHEL / FHEL LED)). Vybrané modely pro použití ve výbušném prostředí jsou dodávány bez svorkové skříňky, se standardním pěti-metrovým kabelem, připojeným již od výrobce. (Ostatní délky kabelu na přání). Spojení na koncokách pro dráty do 2,5 mm<sup>2</sup>. Navíc je možné dodat s vnější 4 mm<sup>2</sup> zemnicí svorkou pro typy ve výbušném prostředí. Při použití časovače „V“ nebo „U“ je standardní operační čas nastaven na 4 min., ostatní časové intervaly mohou být specifikovány při objednání.

**Upevnění:**

**Na průhledítko dle DIN 28120 nebo podobné:**

DN 25 - DN 150: upevnění ... „Sch“

DN 80 - DN 200: upevnění ... „W“

**Na průhledítko dle DIN 28121 nebo podobné:**

DN 40 - DN 200: upevnění ... „Sch“

DN 80 - DN 200: upevnění ... „W“

**Na maticové průhledítko dle DIN 11851:**

DN 65 - DN 100: upevnění ... „R“ z nerezové oceli AISI 304

od DN 125: upevnění ... „W“

**Na potrubní průhledítka:**

upevnění: ... „W“

upevnění dle přání zákazníka

Typ	nevýbušné prostředí			FHL 35	FHL 50			FHL LED-S <sup>4)</sup>	FLH LED-F <sup>5)</sup>
	výbušné prostředí	HEL 35 deH	HEL 50 deH	FHEL 35 dH	FHEL 50 dH	HEL de LED-S <sup>4)</sup>	HEL de LED-F <sup>5)</sup>	FHEL d LED-S <sup>4)</sup>	FHEL d LED-F <sup>5)</sup>
Jmenovitý výkon	(W)	35	50	35	50	cca 2	cca 2	cca 2	cca 2
Napětí na svorkách	(V)	230, 240	230, 240	230, 240	230, 240	230, 240	230	230, 240	230
Žárovka		Halogenová	Halogenová	Halogenová	Halogenová	LED	LED	LED	LED
Objímka		GU 10	GZ 10 <sup>2)</sup> GU 10 <sup>3)</sup>	GU 10	GU 10	GU 10		GU 10	
Postranní kabelová skříňka		•	•			•	•		
Hmotnost bez upevnění <sup>1)</sup>	(kg)	1,90	1,90	1,50 (FHL) 1,70 (FHEL)	1,50 (FHL) 1,70 (FHEL)	1,85	1,85	1,55 (FHL) 1,65 (FHEL)	1,55 (FHL) 1,65 (FHEL)

Níže uvedená tabulka je určena pro modely ve výbušném prostředí:

Typ ochrany proti vzplanutí dle EN	60079-0 60079-1 60079-7	Ex de	Ex de	Ex d	Ex d	Ex de	Ex de	Ex d	Ex d
Třída exploze		IIC	IIC	IIC	IIC	IIC	IIC	IIC	IIC
Ochranný stupeň dle EN	61421-0 61421-1	Ex tD A21 IP 65	Ex tD A21 IP 65	Ex tD A21 IP 65	Ex tD A21 IP 65	Ex tD A21 IP 65	Ex tD A21 IP 65	Ex tD A21 IP 65	Ex tD A21 IP 65
Teplotní třída (G / D) při	T <sub>a</sub> = -20°C / +40 °C	T4 T130 °C	T4/T130 °C <sup>6)</sup> T3/T195 °C <sup>7)</sup>	T4 T130 °C	T3 T195 °C	T6 T 80 °C	T6 T 80 °C	T6 T 80 °C	T6 T 80 °C
	T <sub>a</sub> = -20°C / +60 °C	T3 T 195 °C	T3 T 195 °C	T3 T 195 °C	T3 T 195 °C	T6 T 80 °C	T6 T 80 °C	T6 T 80 °C	T6 T 80 °C
ATEX		Ex II 2 G+D	Ex II 2 G+D	Ex II 2 G+D	Ex II 2 G+D	Ex II 2 G+D	Ex II 2 G+D	Ex II 2 G+D	Ex II 2 G+D

1) pouze upevnění - "W" 0,03 kg resp. 0,06 (F/HEL 35 / 50 d(e)H) kg / „Sch“ 0,16 kg

2) při 230 V

3) při 230 V / 240 V


4) bodové osvětlení

5) široké osvětlení

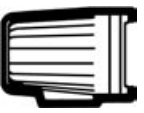
6) s objímkou GZ 10 (230 V)

7) s objímkou GU 10 (230 V a 240 V)

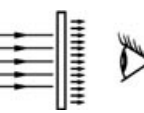
### Přídavné zařízení:



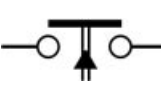
**Převravní rukojeť** ... T1  
Tato ergonomická a izolovaná rukojeť usnadňuje transport a ulehčí užívání osvětlení uvnitř nádoby.




**Povrch natřený akrylátovou barvou** ... K  
Speciální dvousložkový akrylátový povrch ochrání proti korozi v nadměrně agresivním prostředí a může uspokojit zvláštní estetické požadavky zákazníka.



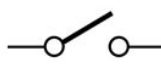
**Opálové krycí sklo** ... M  
V některých případech jako například u potrubního průhledítka se může vyskytnout silný oslňující efekt. Pro tyto situace nabízíme vestavěné opálové krycí sklo, které zvýší rozptýlení světla a eliminuje záření.



**Zařízení pro okamžité osvětlení** ... D  
Jestliže chceme snížit plýtvání energií a zvýšit životnost halogenové nebo LED žárovky, osvětlení může být vybaveno vestavěným spínačem pro okamžité osvětlení. Toto zařízení nemůže být kombinováno s časovačem „V“ nebo „U“ (více viz „přepínače, spínače a časovače“).



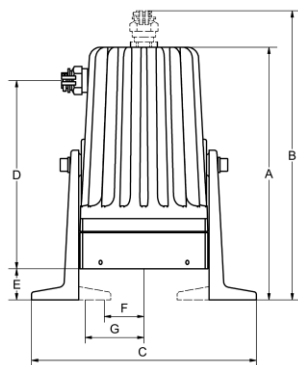
**Časovač** ... V/U  
Časovač na osvětlení ... V nebo s dálkovým ovládním ... U, šetří energii a zvyšuje životnost žárovky omezením operace na přibližně 4 min. Doporučujeme pro použití při nahodilém nebo krátkodobém osvětlování nádoby. Toto zařízení nemůže být kombinováno se spínačem ... D.



**ON-OFF spínač** ... E  
Tento přepínač je dostupný pro typ FHL 35, FHL LED-S, a FHL LED-F.

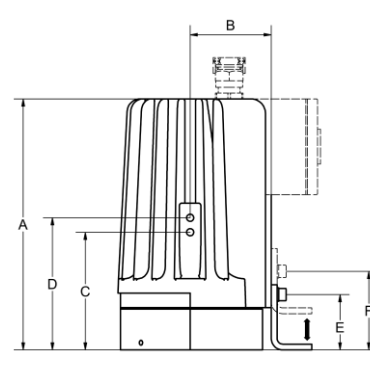


Osvětlení HEL 35 deHSchB, Ex d IIC T4, Ex tD A21 IP 65 T 130 °C, Ex 2 G+D, 230V, 35W, halogenová žárovka, proti oslňující štít „B“ na průhledítce dle DIN 28120, DN 150, PN 6 ve verzi „osvětlení a průzor skrz jedno průhledítko“.



A	B	C	D	E	F	G
198*	226*	176	147*	24	31	46

\* Typ LED: -10 mm

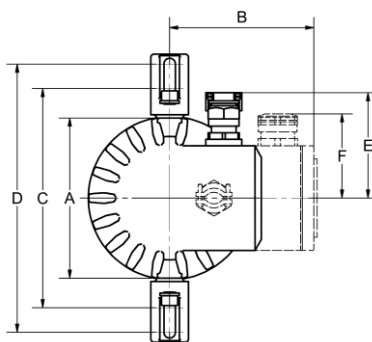


A	B	C	D	D	F
173*	56	81*	91*	38*	54*

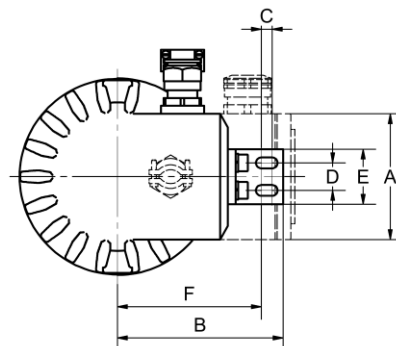
\* Typ LED: -10 mm



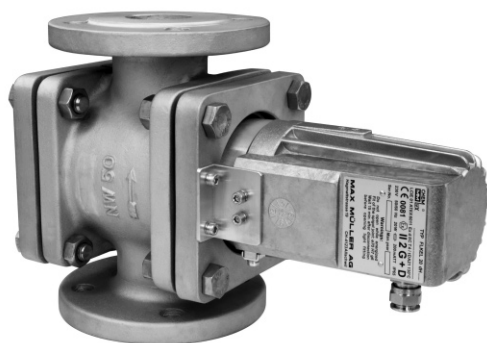
Typ FHEL 35 dHVRK1, Ex d IIC T4, Ex tD A21 IP65 T130 °C, Ex II 2 G+D, 230 V, 35W, halogenová žárovka, časovač "V", na maticovém průhledítce dle DIN 11851, DN 65, PN 6. Upevnění "R".



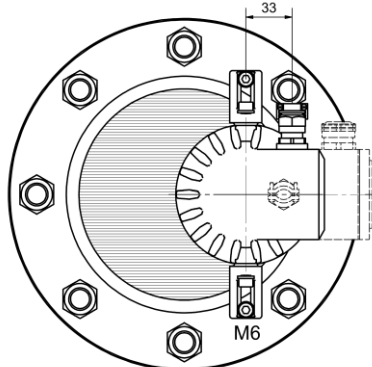
A	B	C	D	E	F
98	88	134	164	65	52



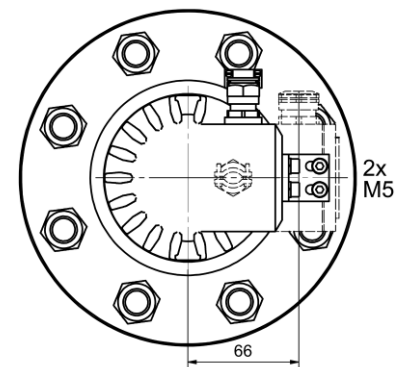
A	B	C	D	E	F
64	84	5	14	28	73



Typ FHEL d LED-F MWsp, Ex d IIC T6, Ex tD A21 IP 65, T 80 °C, Ex 2 II G+D, 230V, cca 2W, LED verze s opalovým sklem "M" na potrubním průhledítce FDE 50, DN 50.



Upevnění "Sch"



Upevnění "W"

Prejete si více informací o naší řadě pro použití ve výbušném a nevýbušném prostředí, o naší řadě průhledítek dle DIN 28 120/28 121 nebo průhledítek dle DIN 11 851, obdélníkových, oválných nebo o potrubních průhledítkách, středově nebo ze strany ovládaných stěrkách, odklápěcích průhledítkách, ostřikovacích zařízeních nebo o naší celkové řadě průhledítek a osvětlení typu VETROLUX? Zajímáte se o jiné typy, speciální verze nebo různé stupně ochrany? Jestliže ano, prosím kontaktujte naši firmu.