



Osvětlení pro průhledítka  
pro použití ve výbušném prostředí



Osvětlení průhledítka typ EdelEx 20 dh Sch K1, 20 W, 24 V, Ex d IIC T4, Ex tD A21 IP 65 T130°C, Ex II 2 G+D, připevněno k průhledítku dle DIN 28 120, PN 10, DN 125.



Osvětlení průhledítka typ EdelEx 10 dh R50 K1, 10W, 230V, Ex d IIC T4, Ex tD A21 IP65 T130°C, Ex II 2 G+D, na průhledítku dle DIN 11851, PN 6, DN 50, uchycení "R".

## Osvětlení průhledítka

typ: EdelEx 5 dh

EdelEx 10 dh

EdelEx 20 dh

Série EdelEx představuje první nerezové osvětlení pro výbušné prostředí. Poskytuje Vám následující výhody:

#### Pro obchodní oddělení:

- vysoce konkurenceschopné ceny díky kompaktní konstrukci a velmi dobře fungující výrobní technologii
- krátké dodací termíny

#### Pro projektanty a konstruktéry:

- univerzální design umožňující použití tohoto průhledítka jako kombinaci „osvětlení a průzor skrz jedno průhledítko“ nebo oddělené upevnění, už od DN 25 „průhledítka s osvětlením a průzor skrz druhé průhledítko“
- snadná instalace pomocí dvou druhů upevnění (přírubová objímka "R" nebo upevnění sklápěcím pantem "Sch"/"Sch1") na následující typy průhledítek:

- maticové průhledítka dle DIN 11 851 nebo podobné
- průhledítka dle DIN 28 120 / 28 121 nebo podobné
- potrubní průhledítka

- certifikováno dle ATEX ve skupině G (zóna 1 a 2) a D (zóna 21 a 22)
- velmi jasné osvětlení díky speciálně navrženému, vysoce výkonnému reflektoru a výkonu do 20W! (více viz další strana)

- osvětlení může být instalováno v jakékoliv pozici bez omezení
- zejména navrženo pro výkonné osvětlení nerezových nádrží, reaktorů, směšovačů, fermentorů, zásobníků a podobných zařízeních ve výbušném prostředí, ve farmaceutickém, chemickém, kosmetickém a potravinářském průmyslu
- pro sterilní prostředí a aplikace v „čistém prostředí“
- certifikováno v souladu se směrnicemi evropských standardů (EN)
- napojení na různé druhy napájecího napětí

#### Pro elektrotechniky:

- snadná výměna žárovek
- halogenové žárovky jsou standardní a dostupné od lokálních dodavatelů

#### Provozní podmínky:

- Plně nezávislé na vnitřním tlaku nádrže nebo vakuu.
- Neexistují žádná omezení ohledně upevňovací pozice osvětlení.

#### Elektrická data:

- El. zdroj: střídavý nebo stejnosměrný proud, záleží na typu osvětlení. (pozn.: střídavý proud pouze se zabudovaným transformátorem).
- Svorkové napětí: více viz. další stránka
- Stupeň ochrany krytu: IP 65, těsnící proti spršce vody

#### Konstrukce a materiály:

- Upevnění a fixace jsou vyrobeny z nerezového materiálu. Kabelová průchodka M16, ve vertikální pozici, typ označení "K1" (standardně), nebo v horizontální pozici, typ označení "K2". Připojení ke koncovkám do 2,5 mm<sup>2</sup>. Přídavná vnější zemní svorka ke krytu 4 mm<sup>2</sup>. Vestavěný reflektor a halogenová žárovka, k produkci světla se širokým rozsahem, nebo bodové osvětlení. Standardně je dodáváno bodové osvětlení.

typ	EdelEx 5 dH	EdelEx 10 dH	EdelEx 20 dH
jmenovitý výkon (W)	5	10	20
napětí na svorkách (V) se zabudovaným transformátorem	24, 36 42, 115 230, 240	24, 36 42, 115 230, 240	
napětí na svorkách (V) bez zabudovaného transformátoru (AC/DC)	12	12	12, 24
žárovka	Halogen		
objímka	G4		
hmotnost* (kg)	1,9	1,9	1,65
typ ochrany proti vzplanutí EN 60079-0 / 60079-1 61241-0 / 61241-1	Ex d Ex tD A21 IP 65		
třída výbušnosti	IIC		
teplotní třída G/D <sup>2)</sup>	T6/T80°C	T4/T130°C	T4/T130°C
ATEX**	Ex II 2G+D		

\* vyznačená váha platí pouze pro osvětlení. Váha upevňovacích systémů:  
"Sch"/"Sch1": 0,06 kg, "R": 0,08 kg

\*\* Ta=-20°C / +40°C (Ta až do +60 °C na přání)

#### Přípevnění:

##### na průhledítko dle DIN 28120/28 121:

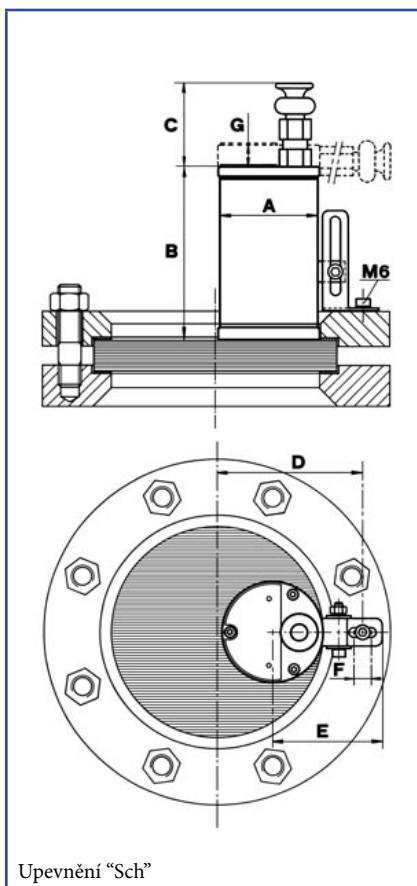
DN 25 – DN 200: s upevněním "Sch"

##### na maticové průhledítko dle DIN 11 851:

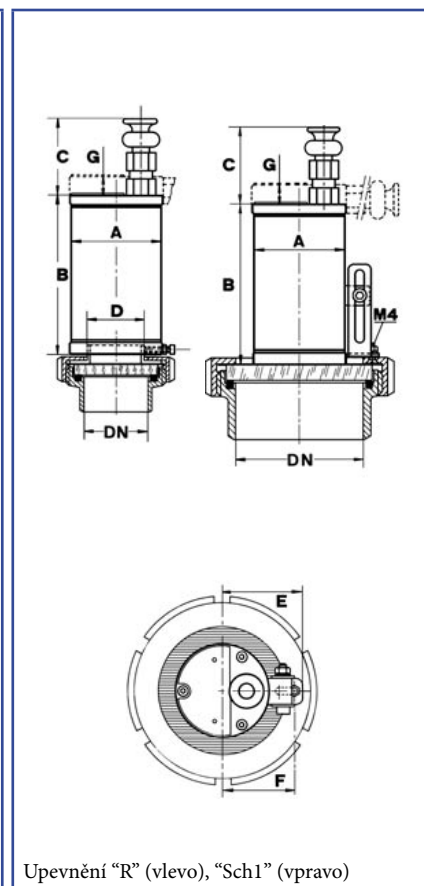
DN 50/DN 65: se střední přírubovou objímkou "R" AISI 304 (hodnota DN by měla být specifikována v objednávce)  
od DN 80: s upevněním "Sch1" na maticovém průhledítku

##### na potrubní průhledítko:

S upevněním "Sch1" nebo speciálním adaptérem dle požadavku zákazníka.



Upevnění "Sch"



Upevnění "R" (vlevo), "Sch1" (vpravo)

#### Průhledítko dle DIN 28120:

DN	A	B	C	D	E	F	G
50	77	128	63	67	81	12	13
80	77	128	63	77	81	12	13
100	77	128	63	90	81	12	13
125	77	128	63	102	81	12	13
150	77	128	63	115	81	12	13
200	77	128	63	140	81	12	13

#### Průhledítko dle DIN 11851:

DN	A	B	C	D	E	F	G
50	77	128	63	44	59	-	13
65	77	128	63	44	59	-	13
80	77	128	63	-	59	47	13
100	77	128	63	-	59	57	13
125	77	128	63	-	59	69	13
150	77	128	63	-	59	82	13

Přejete si více informací o naší řadě pro použití ve výbušném a nevýbušném prostředí, o naší řadě průhledítek dle DIN 28 120/28 121 nebo průhledítek dle DIN 11 851, obdélníkových, oválných nebo o potrubních průhledítkách, středově nebo ze strany ovládaných stěrkách, odklápěcích průhledítkách, ostřikovacích zařízeních nebo o naší celkové řadě průhledítek a osvětlení typu VETROLUX? Zajímáte se o jiné typy, speciální verze nebo různé stupně ochrany? Jestliže ano, prosím kontaktujte naši firmu.