



Nerezové osvětlení pro průhledítka  
Použití v nevybušném prostředí



Osvětlení typu BKVLR LED D Sch, 24 V, s vestavěným tlačítkem pro okamžité osvětlení "D", uchycení "Sch" na průhledítku dle DIN 28120, DN 100, PN 10, pohled a osvětlení skrz jedno zařízení.



Osvětlení průhledítka typ BKVLR LED D Sch1, 24V, s vestavěným tlačítkem pro okamžité osvětlení "D", uchycení "Sch1" na maticovém průhledítku dle DIN 11851, DN 100, PN 6, pohled a osvětlení skrz jedno zařízení.

## Osvětlení průhledítka typ: BKVLR LED

Velmi malé osvětlení průhledítka série BKVLR LED, vyrobené z nerezové oceli, nabízí následující vlastnosti a výhody:

- pouze jedna velikost osvětlení pro různé rozměry průhledítek
- snadná montáž pomocí držáků "Sch"/"Sch1"
- velmi jasné osvětlení bez oslňujícího efektu, dokonce i pro média obtížně osvětlitelná díky technologii LED
- velmi malé rozměry poskytující vysoký světelný výkon
- rychlá výměna žárovek, bez nutnosti demontáže přišroubovaného osvětlení
- možno použít jako osvětlení a průzor skrz jedno zařízení nebo osvětlení a průzor skrz dvě průhledítka
- chladný světelný výstup
- vibrace nemají vliv na osvětlení
- velmi dlouhá životnost žárovky (až do cca 20.000 - 50.000 provozních hodin)

### Použití:

- na průhledítko dle DIN 28120 od DN 25
- na průhledítko dle DIN 28121 od DN 40
- na maticové průhledítko dle DIN 11851 od DN 50
- na potrubní průhledítka

### Provozní podmínky:

- nezávislé na vnitřním tlaku nádrže a vakuu.

### Konstrukce:

• upevnění a kryt jsou vyrobeny z nerezového materiálu. Vertikální kabelová průchodka Pg 9. Na požádání s obdélníkovou kabelovou průchodkou („K2“). Vestavěné a utěsněné tlačítko pro okamžité osvětlení "D" (na přání také možno dodat bez tohoto tlačítka). Vestavěné sklo. Těsnění odolné vůči změnám a korozi.

### Elektrická data:

- el. zdroj: AC nebo DC
- svorkové napětí: 24 V\*
- výkon: cca 1 W
- zdroj světla: diody
- hmotnost: 0,30 kg (bez upevnění)  
upevnění "Sch" nebo "Sch1" 0,03 kg

\*Transformátor se sekundárním napětím 24 V je dodáván jako otevřená verze (IP 00) pro upevnění do ovládacího panelu, nebo do rozvaděče, popřípadě jako uzavřená verze (IP 65) může být dodáván s různými druhy elektrického napětí a kapacity.

### Stupeň ochrany krytu:

- IP 65, těsnost proti prachu a spršce vody dle EN 60529 / DIN VDE 0470 část 1  
Možnost použít v potravinářském průmyslu.

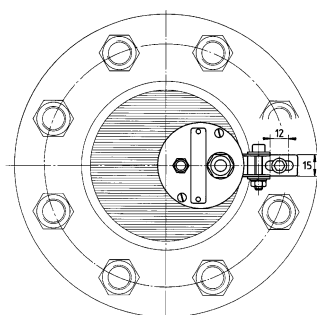
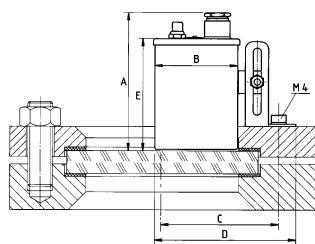
### Dovoleno použití v potravinářském průmyslu.

### Upevnění:

- osvětlení je připevněno pomocí upevňovacích prvků a s dírou pro fixační šroub M4. Tento šroub je určen do vyvrtané díry ve vrchní přírubě průhledítka dle DIN 28 120/28 121 (nebo podobně) popřípadě do matice průhledítka dle DIN 11 851. Pozici vyvrtané díry v průhledítku můžete zjistit na následující straně. V případě objednání nám prosím sdělte jmenovitý průměr (DN) průhledítka.

Následující rozměry jsou platné pro typy BKVLR LED (D) Sch / Sch1:

Typ BKVLR LED (D) Sch

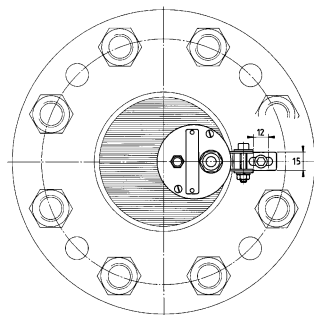
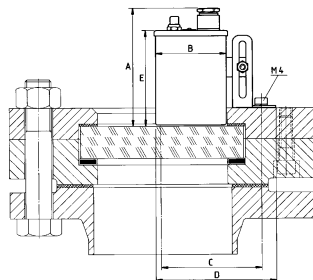


Upevnění "Sch"

**Průhledítko dle DIN 28 120**

DN	A	B	C	D	E
50	90	53	64	90	73
80	90	53	74	90	73
100	90	53	87	90	73
125	90	53	100	90	73
150	90	53	112	90	73
200	90	53	137	90	73

Typ BKVLR LED (D) Sch

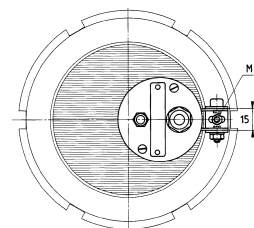
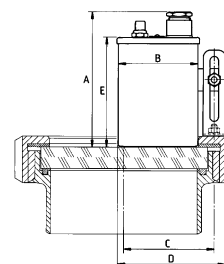


Upevnění "Sch"

**Průhledítko dle DIN 28 121**

DN	A	B	C	D	E
50	90	53	56	90	73
80	90	53	64	90	73
100	90	53	74	90	73
125	90	53	87	90	73
150	90	53	87	90	73
200	90	53	100	90	73

Typ BKVLR LED (D) Sch1



Upevnění "Sch1"

**Průhledítko dle DIN 11 851**

DN	A	B	C	D	E
50	90	53	33	72	73
65	90	53	39	72	73
80	90	53	47	72	73
100	90	53	57	72	73
125	90	53	69	72	73
150	90	53	82	72	73

Přejete si více informací o naší řadě pro použití ve výbušném a nevýbušném prostředí, o naší řadě průhledítek dle DIN 28 120/28 121 nebo průhledítek dle DIN 11 851, obdélníkových, oválných nebo o potrubních průhledítkách, středově nebo ze strany ovládaných stěrkách, odklápěcích průhledítkách, ostřikovacích zařízeních nebo o naší celkové řadě průhledítek a osvětlení typu VETROLUX? Zajímáte se o jiné typy, speciální verze nebo různé stupně ochrany? Jestliže ano, prosím kontaktujte naši firmu.