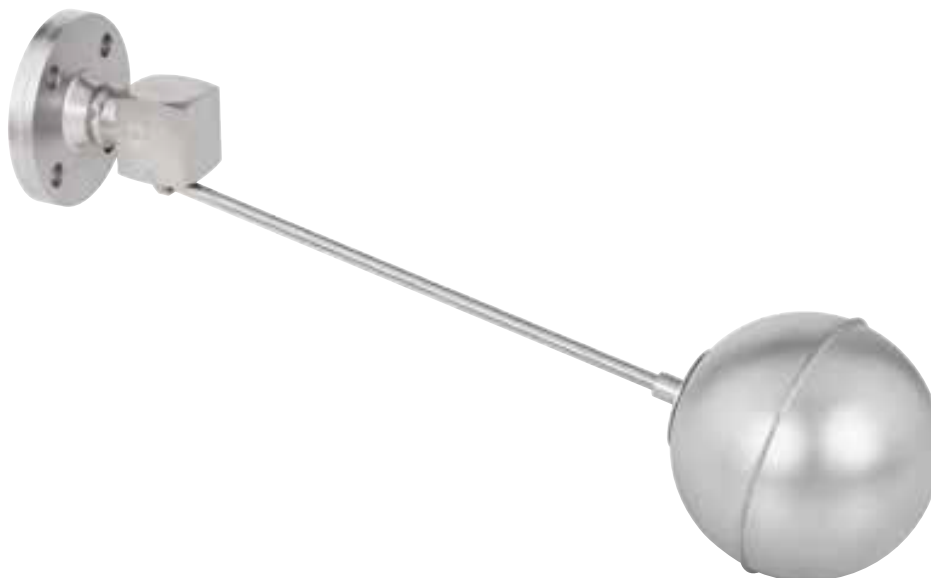




## Model 150



Určený pro řízení hladiny kapaliny v tancích atd.

### Specifikace:

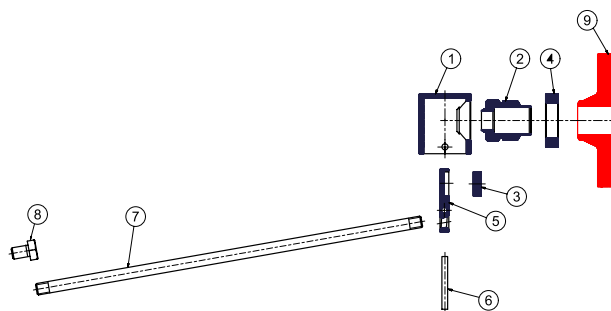
- jmenovitý tlak: PN 16
- Whitworthův plynotěsný cylindrický závit, připojení ISO 228/1 1978 (DIN-259), od 3/8" až do 2 1/2"

### Důležité:

na přání zákazníka:

- fluorelastomerový uzávěr (Viton) atd.
- bójky s povlakem z epoxidu, PTFE (Teflon), chemický nikl, zrcadlový lesk atd.
- kompletně z nerezové oceli : (DIN-1.4571)(AISI-316Ti)  
(DIN-1.4301)(AISI-304), atd.

Část	Název	Materiál		
		Nerezová ocel		
1	Těleso	Nerezová ocel (DIN-1.4401) (AISI-316)		
2	Spojka	Nerezová ocel (DIN-1.4401) (AISI-316)		
3	Uzávěr	Silikonová pryž		
4	Matic	Nerezová ocel (DIN-1.4401) (AISI-316)		
5	Uzávěr	Nerezová ocel (DIN-1.4401) (AISI-316)		
6	Oddělovač	Nerezová ocel (DIN-1.4401) (AISI-316)		
7	Čep	Nerezová ocel (DIN-1.4401) (AISI-316)		
8	Spojovací tyč	Nerezová ocel (DIN-1.4401) (AISI-316)		
9	Konektor	Nerezová ocel (DIN-1.4401) (AISI-316)		
DN		3/8" až 2 1/2"		
PN		16		
Provozní podmínky	Max. tlak (bar)	16	15	14
	Max. teplota (°C)	120	180	200
	Min. teplota (°C)		-60	



### Uzavírací tlak

- uzavírací tlak ventilu se mění v závislosti na specifické váze kapaliny, která je řízena dle následujícího vzorce:

$$P = \frac{p}{p_a} P_a$$

P ... uzavírací tlak kapaliny  
p ... specifická váha kapaliny

P<sub>a</sub> ... uzavírací tlak vody  
p<sub>a</sub> ... specifická váha vody

R	Redukovaná rozteč	A	Tlak (bar)	1 2 3 4 5 6 7 8 9 10 11 12 13 14 15 16																
				0,5	0,5	0,5	0,5	0,5	0,5	0,5	0,5	0,5	0,5	0,5	0,5	0,5	0,5	0,5	0,5	0,5
3/8"	6	31	Bójka	C.ø60 x 120				E.ø90				E.ø110								Pø150x60
			L	396				366				386								428
			H	215				210				225								222
			Hmotnost (kg)	0,38				0,41				0,50								0,60
			Kód	2008-151.3382				2008-151.3382 (+) 34005												
			Průtok (l/h) voda 20 °C	1058	1560	1780	2027	2270	2482	2603	2640	2794	2880	2970	3120	3250	3380	3510	3614	
1/2"	10	35	Bójka	Cø60x120		Eø90	Eø110		Pø150x60		Eø150									
			L	434		404	424		466		418									
			H	252		245	260		267											
			Hmotnost (kg)	0,53		0,56	0,64		0,90		0,84									
			Kód	2008-151.30221 (-) 34005		2008-151.30221		2008-151.30222												
			Průtok (l/h) voda 20 °C	2644	3738	4575	5287	5640	6346	7385	7457	7931	8354	8674	9051	9425				
3/4"	12,5	40	Bójka	Eø90	Eø110	Pø150x60		Eø150												
			L	450	469	509		507												
			H	240	255	250		282												
			Hmotnost (kg)	1,04	1,12	1,27		1,32												
			Kód	2008-151.3342																
			Průtok (l/h) voda 20 °C	4522	6395	7823	9044	10090	11033	11937	12797	13566	14289	14850						
1"	16	45	Bójka	Eø110	Pø150x60	Pø200x80		Eø150	Eø150	Pø250x95										
			L	475	507	565		510	615	732										
			H	257	250	275		285	327	350										
			Hmotnost (kg)	1,20	1,34	1,48		1,38	1,25	1,77										
			Kód	2008-151.31021				2008-151.31022												
			Průtok (l/h) voda 20 °C	6480	9270	11352	13148	14667	16044	17363	18369	19398	20510							
1 1/4"	21	50	Bójka	Eø150	Pø250x95		Eø200			Pø300x15										
			L	637	737		680			787										
			H	317	327		355			350										
			Hmotnost (kg)	1,82	2,21		1,95			2,72										
			Kód	2008-151.31421			2008-151.31422													
			Průtok (l/h) voda 20 °C	11508	16226	19925	23016	25663	28080	30382	32204	34136	36040							
1 1/2"	24	57	Bójka	Pø250x95		Eø200	Pø300x115			Pø350x130 NEBO Eø300										
			L	660		610	710			760 nebo 710										
			H	285		315	310			330 nebo 385										
			Hmotnost (kg)	2,60		2,57	3,11			3,25 nebo 3,30										
			Kód	2008-151.3121		2008-151.3122														
			Průtok (l/h) voda 20 °C	14548	20512	25167	29070	32442	35362	38544	42216	46089	50200							
2"	29	60	Bójka	Eø200			Pø300x115		Pø350x130		Eø300									
			L	677			777		827		777									
			H	410			417		440		485									
			Hmotnost (kg)	3,86			4,39		4,81		4,87									
			Kód	2008-151.3202																
			Průtok (l/h) voda 20 °C	22136	31648	38296	44273	49364	54010	58439	63114	68030	72792							
2 1/2"	40	79	Bójka	Eø200	Pø300x115	Pø350x130 NEBO Eø300														
			L	704	804	845 nebo 804														
			H	420	427	450 nebo 490														
			Hmotnost (kg)	6,52	7,30	7,72 nebo 7,50														
			Kód	2008-151.3222																
			Průtok (l/h) voda 20 °C	36015	50138	61128	70615	78342												

**Poznámky:**

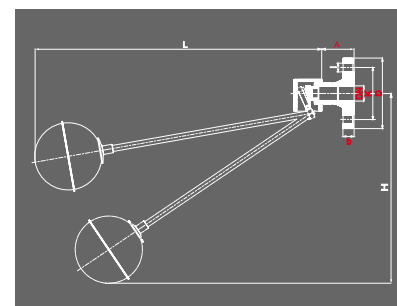
C - cylindrická (válečková) bójka

E - sférická (kulová) bójka

P - Plochá bójka

- použijte příslušný kód pro bójku dle prospektu Model 152

- bójky vhodné pro vyšší tlaky jsou také vhodné pro nižší tlaky.



## Model 151



Určený pro řízení hladiny kapaliny v tancích atd.

### Specifikace:

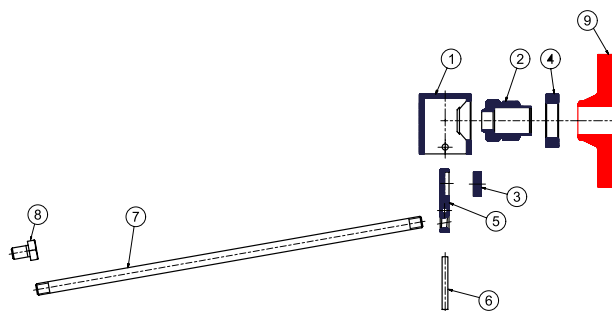
- jmenovitý tlak: PN 16
- Whitworthův plynotěsný cylindrický závit, připojení ISO 228/1 1978 (DIN-259), od 3/8" až do 2 1/2"

### Důležité:

na přání zákazníka:

- fluorelastomerový uzávěr (Viton) atd.
- bójky s povlakem z epoxidu, PTFE (Teflon), chemický nikl, zrcadlový lesk atd.
- kompletně z nerezové oceli : (DIN-1.4571)(AISI-316Ti)  
(DIN-1.4301)(AISI-304), atd.

Část	Název	Materiál			
		Nerezová ocel			
1	Těleso	Nerezová ocel (DIN-1.4401) (AISI-316)			
2	Spojka	Nerezová ocel (DIN-1.4401) (AISI-316)			
3	Uzávěr	Silikonová pryž			
4	Matic	Nerezová ocel (DIN-1.4401) (AISI-316)			
5	Uzávěr	Nerezová ocel (DIN-1.4401) (AISI-316)			
6	Oddělovač	Nerezová ocel (DIN-1.4401) (AISI-316)			
7	Čep	Nerezová ocel (DIN-1.4401) (AISI-316)			
8	Spojovací tyč	Nerezová ocel (DIN-1.4401) (AISI-316)			
9	Konektor	Nerezová ocel (DIN-1.4401) (AISI-316)			
DN		3/8" až 2 1/2"			
PN		16			
Provozní podmínky	Max. tlak (bar)	16	15	14	
	Max. teplota (°C)	120	180	200	
	Min. teplota (°C)		-60		



### Uzavírací tlak

- uzavírací tlak ventilu se mění v závislosti na specifické váze kapaliny, která je řízena dle následujícího vzorce:

$$P = \frac{p}{p_a} P_a$$

P ... uzavírací tlak kapaliny  
p ... specifická váha kapaliny

P<sub>a</sub> ... uzavírací tlak vody  
p<sub>a</sub> ... specifická váha vody

R	Redukovaná rozteč	A	Tlak (bar)	0,5 0,5 0,5 0,5 0,5 0,5 0,5 0,5 0,5 0,5 0,5 0,5 0,5 0,5 0,5 0,5																
				1	2	3	4	5	6	7	8	9	10	11	12	13	14	15	16	
3/8"	6	31	Bójka	C.ø60 x 120				E.ø90				E.ø110								Pø150x60
			L	396				366				386								428
			H	215				210				225								222
			Hmotnost (kg)	0,38				0,41				0,50								0,60
			Kód	2008-151.3382				2008-151.3382 (+) 34005												
			Průtok (l/h) voda 20 °C	1058	1560	1780	2027	2270	2482	2603	2640	2794	2880	2970	3120	3250	3380	3510	3614	
1/2"	10	35	Bójka	Cø60x120		Eø90	Eø110		Pø150x60		Eø150									
			L	434		404	424		466		418									
			H	252		245	260		267											
			Hmotnost (kg)	0,53		0,56	0,64		0,90		0,84									
			Kód	2008-151.30221 (-) 34005		2008-151.30221				2008-151.30222										
			Průtok (l/h) voda 20 °C	2644	3738	4575	5287	5640	6346	7385	7457	7931	8354	8674	9051	9425				
3/4"	12,5	40	Bójka	Eø90	Eø110	Pø150x60		Eø150												
			L	450	469	509		507												
			H	240	255	250		282												
			Hmotnost (kg)	1,04	1,12	1,27		1,32												
			Kód	2008-151.3342																
			Průtok (l/h) voda 20 °C	4522	6395	7823	9044	10090	11033	11937	12797	13566	14289	14850						
1"	16	45	Bójka	Eø110	Pø150x60	Pø200x80		Eø150	Eø150	Pø250x95										
			L	475	507	565		510	615	732										
			H	257	250	275		285	327	350										
			Hmotnost (kg)	1,20	1,34	1,48		1,38	1,25	1,77										
			Kód	2008-151.31021				2008-151.31022												
			Průtok (l/h) voda 20 °C	6480	9270	11352	13148	14667	16044	17363	18369	19398	20510							
1 1/4"	21	50	Bójka	Eø150	Pø250x95		Eø200				Pø300x15									
			L	637	737		680				787									
			H	317	327		355				350									
			Hmotnost (kg)	1,82	2,21		1,95				2,72									
			Kód	2008-151.31421				2008-151.31422												
			Průtok (l/h) voda 20 °C	11508	16226	19925	23016	25663	28080	30382	32204	34136	36040							
1 1/2"	24	57	Bójka	Pø250x95		Eø200	Pø300x115				Pø350x130 NEBO Eø300									
			L	660		610	710				760 nebo 710									
			H	285		315	310				330 nebo 385									
			Hmotnost (kg)	2,60		2,57	3,11				3,25 nebo 3,30									
			Kód	2008-151.3121				2008-151.3122												
			Průtok (l/h) voda 20 °C	14548	20512	25167	29070	32442	35362	38544	42216	46089	50200							
2"	29	60	Bójka	Eø200		Pø300x115				Pø350x130				Eø300						
			L	677		777				827				777						
			H	410		417				440				485						
			Hmotnost (kg)	3,86		4,39				4,81				4,87						
			Kód	2008-151.3202																
			Průtok (l/h) voda 20 °C	22136	31648	38296	44273	49364	54010	58439	63114	68030	72792							
2 1/2"	40	79	Bójka	Eø200	Pø300x115	Pø350x130 NEBO Eø300														
			L	704	804	845 nebo 804														
			H	420	427	450 nebo 490														
			Hmotnost (kg)	6,52	7,30	7,72 nebo 7,50														
			Kód	2008-151.3222																
			Průtok (l/h) voda 20 °C	36015	50138	61128	70615	78342												

**Poznámky:**

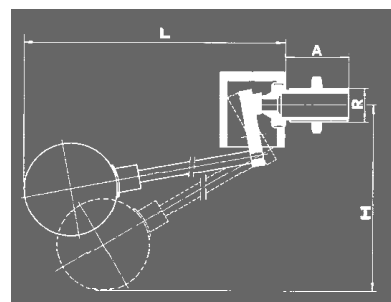
C - cylindrická (válečková) bójka

E - sférická (kulová) bójka

P - Plochá bójka

- použijte příslušný kód pro bójku dle prospektu Model 152

- bójky vhodné pro vyšší tlaky jsou také vhodné pro nižší tlaky.



## Model 152



### Specifikace:

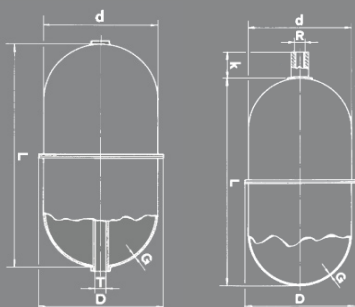
- kompletně z nerezového materiálu dle DIN-1.4401 (AISI-316)
- povrch otryskán

### Důležité:

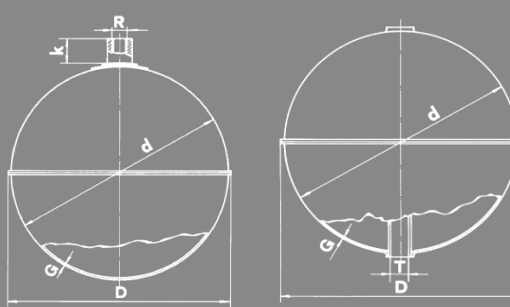
dle přání zákazníka:

- nerezová ocel DIN-1.4571 (AISI-316Ti)  
DIN-1.4301 (AISI-304), atd.
- epoxidová povrchová úprava, PTFE (teflon), jemně lesklý atd.

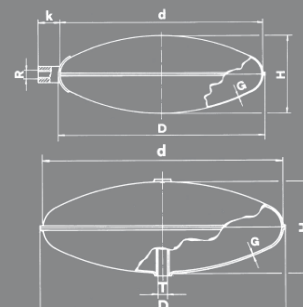
### CYLINDRICKÁ



### SFÉRIKÁ



### PLOCHÁ



	Bójka		Držák		Trubka T	Provozní teplota (°C)					Talíř G	Hmotnost (kg)	Max. tlak ve vodě (Kp)	Kód 2008-		
	d x L	D	R	K		20	50	100	150	200						
Cylindrická	ø 40 x 50	ø 42 <sub>(1)</sub>	M4	10	-	20,0	18,0	15,5	14,0	12,5	0,8	0,04	0,015	152.0012		
			-	-	4/6							0,05	0,012	152.0022		
	ø 60 x 120*	ø 65 <sup>''</sup>	M6	16	-	19,0	17,1	14,8	13,3	11,9		0,13	0,128	152.0032		
						22,0	20,0	17,2	15,0	13,5		0,14		152.00321		
			-	-	6/8	19,0	17,1	14,8	13,3	11,9		0,16	0,110	152.0042		
						22,0	20,0	17,2	15,0	13,5				0,17	152.00421	
Sférická	d	Ø	M4	30	-	38,0	34,2	29,6	26,6	23,9	0,8	0,08	0,025	152.0052		
						M10	16	-	25,0	22,5		19,5	17,5	15,7	0,16	0,194
			M10	16	-	18/20	21,9	19,7	17,1	15,4		13,8	0,28	0,340	152.0172	
						-	20,0	18,0	15,6	14,0		12,6	0,24	0,434	152.0072	
						-	15,0	13,5	11,7	10,5		9,4	0,42	1,220	152.0082	
			M12	16	-	ø 200	13,5	12,2	10,5	9,4		8,5	0,62	3,340	152.0092	
						ø 300	8,5	7,7	6,6	5,9		5,3	1,60	12,280	152.0102	
Plochá	d x H	ø	M10	20	-	8/10	5,8	5,2	4,5	4,0	3,6	0,8	0,34	0,380	152.0112	
													-	-	0,32	0,370
			M10	20	-		ø 200 x 80	4,3	3,9	3,3	3,0		2,7	0,52	0,954	152.0132
							ø 250 x 95	3,5	3,2	2,7	2,4		2,1	0,94	2,160	152.0142
							ø 300 x 115	3,3	2,9	2,5	2,3		2,0	1,40	3,700	152.0152
			M12	25	-		ø 350 x 130	2,8	2,5	2,1	1,9		1,7	1,82	6,300	152.0162

\* tyto bójky jsou dodávány s epoxidovou povrchovou úpravou maximální provozní tlak (bar), pro působení koroze uvnitř nádoby pokud je koroze větší než 0,1 mm, doporučujeme Vám bójku vyměnit vnější závit

(1)