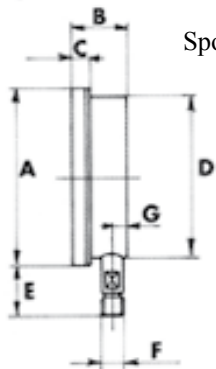


- Tlak je jedním z nejproměnlivějších procesů a jeho stanovení je v průmyslovém odvětví jedním z nejčastějších úkonů.
- Nabízíme Vám široký sortiment tlakoměrů, které garantují trvale vysokou přesnost, spolehlivost a ochranu proti chemické korozi.
- Manometry jsou vyrobeny z nerezové oceli, těsněné dvojitým U těsněním.
- Snímacím zařízením u typu SA je Bourdonova nerezová pružina. Konektor je přivařen metodou TIG.
- V potravinářském průmyslu doporučujeme použít typ SA/40 s membránou z nerezové oceli AISI 316, přivařenou laserem.
- Rozdíly tlaků působící na membránu je přenášeno do ručičky pomocí atoxického média, který působí jako prostředník.
- Mechanické části mohou být na přání dodány zesílené.
- Všechny tlakoměry s membránovým těsněním jsou tlumené a mohou pracovat velice přesně i v případě silných pulsací.
- Tlakoměry mohou být dodány s glycerínovou náplní (ochrana proti rázům).
- Každý tlakoměr může být na přání dodán s min., max., nebo min. + max. elektrickým kontaktem.

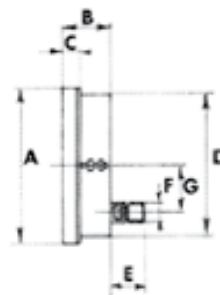


TYP SA

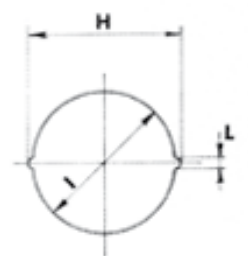
- Rozsah měření: až do 1000 bar
0 - 1 - 1,6 - 2,5 - 4 - 6 - 10 - 16 - 20 - 25 - 40 - 60 - 100 - 160 - 250 - 400 - 600 bar
- Vakuum: 76 - 0 cm/Hg; 0-100%, pneumatická jímka (sběrač) (3-15 PSI)
- Ciferník: bílý s černou stupnicí Ø 63 - 100 - 150 - 200 mm
- Kryt: z nerezové oceli s plexisklem, těsněno dvojitým U těsněním
- Ručička: z nerezové oceli s mikrometrickým nulovacím zařízením
- Snímač: Bourdonova pružina vyrobena z nerezové oceli
- Mechanické části: z nerezové oceli, jednoduché nebo zesílené
- Konektor: vyroben z nerezové oceli AISI 316, přivařen TIG
- Přesnost: 1 % z max. rozsahu
- Stupeň ochrany: IP 55
- Na přání: ciferník s glycerínovou náplní (ochrana proti otřesům)



Spodní připojení



Zadní připojení



Ø	A	B	C	D	E	F	G
63	68	30	10	90	25	1/4"G	11
100	130	40	18	110	50	1/2"G	18
150	175	50	18	155	50	1/2"G	18
200	230	55	20	205	50	1/2"G	18

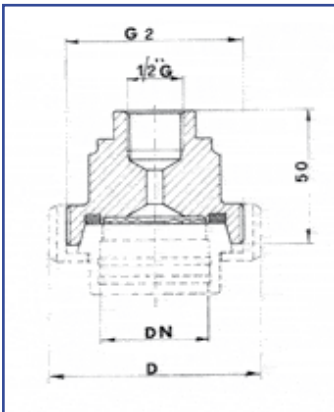
Ø	A	B	C	D	E	F	G	H	I	L
63	68	30	10	90	25	1/4"G				
100	130	50	18	110	40	1/2"G	40	125	112	6
150	175	50	18	155	40	1/2"G	45	170	157	6
200	230	55	20	205	50	1/2"G	45	225	207	6

SA 40



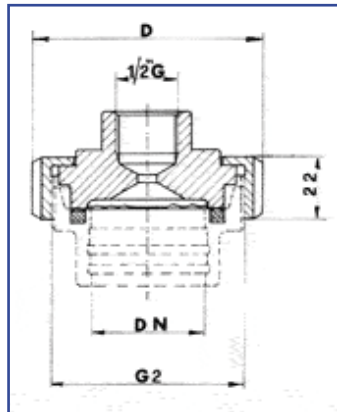
TYP SA 40 - tlakoměr s membránovým těsněním

- Rozsah měření: 0 - 2,5 - 5 - 6 - 10 - 16 - 20 - 25 - 40 - 60 - 100 bar
- Ciferník: bílý s černou stupnicí Ø 63 - 100 - 150 mm
- Kryt: z nerezové oceli s plexisklem, těsněno dvojitým U těsněním
- Ručička: z nerezové oceli s mikrometrickým nulovacím zařízením
- Snímač: membrána AISI 316L, laserem přivařená
- Mechanické části: z nerezové oceli - zesílené
- Připojení: spodní nebo zadní dle DIN, SMS, IDF, CLAMP standardů
- Přesnost: 1 % z max. rozsahu
- Stupeň ochrany: IP 55
- Tlumič rázů: standardně vestavěný
- Na prání: ciferník s glycerínovou náplní (ochrana proti otřesům)



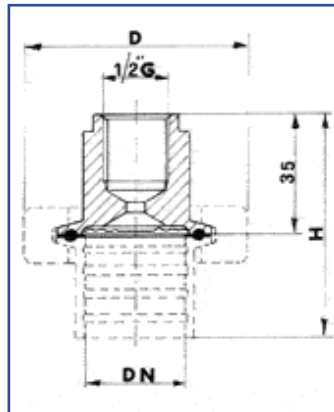
Membrána s vnějším závitem dle DIN 11851

DN	D	G2
25	63	Rd52x1/6"
40	78	Rd65x1/6"
50	92	Rd78x1/6"



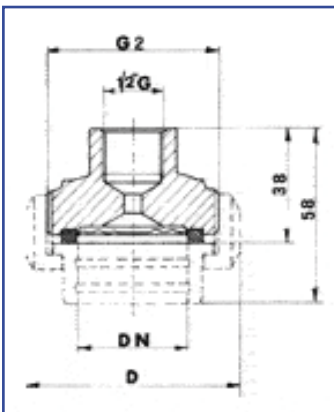
Membrána s maticí dle DIN 11851

DN	D	G2
25	63	Rd52x1/6"
40	78	Rd65x1/6"
50	92	Rd78x1/6"



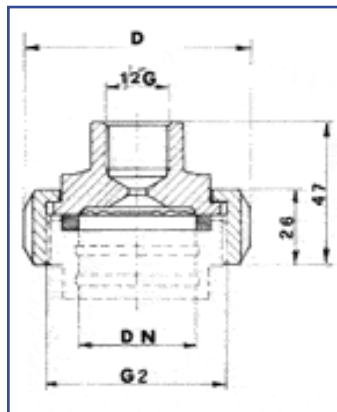
Membrána s připojením CLAMP

DN	D	H
1 1/2"	72	64
2"	85	69



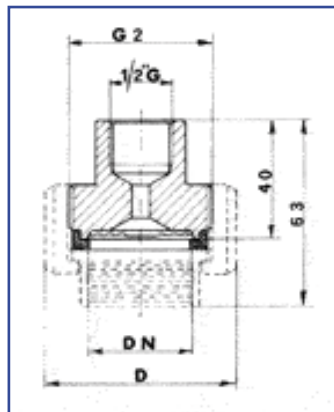
Membrána s vnějším závitem dle SMS

DN	D	G2
1 1/2"	74	Rd60x1/6"
2"	84	Rd70x1/6"



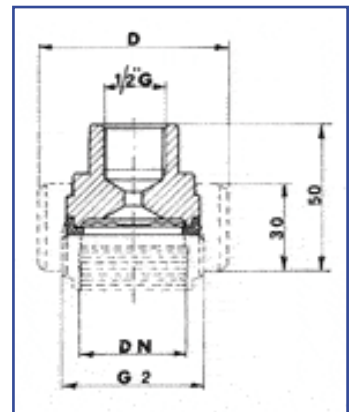
Membrána s maticí dle SMS

DN	D	G2
1 1/2"	74	Rd60x1/6"
2"	84	Rd70x1/6"



Membrána s vnějším závitem dle IDF

DN	D	G2
1 1/2"	64	IDF 1 1/2"
2"	79	IDF 2"



Membrána s maticí dle IDF

DN	D	G2
1 1/2"	64	IDF 1 1/2"
2"	79	IDF 2"

SA 40/9



TYP SA 40/9 - tlakoměr s membránovým těsněním a logaritmickou stupnicí

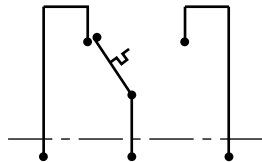
- Rozsah měření: 0 - 3 - 9 bar
- Logaritmická stupnice - široká na začátku a úzká na konci měření
- Při nižším tlaku lze dosáhnout přesného měření
- Tlakoměr je chopen odolávat vyšším tlakům během čistících procesů

SA 40/M



TYP SA 40/M - tlakoměr s membránovým těsněním a mikrospínačem

- Mikrospínač je namontován na zesílené mechanické části.
- Je možné jej seřídit na celé stupnici pomocí příslušného klíče.
- Mikrospínač může sepnout na minimum nebo maximum.
- Z tlakoměru vychází třídrátový kabel.

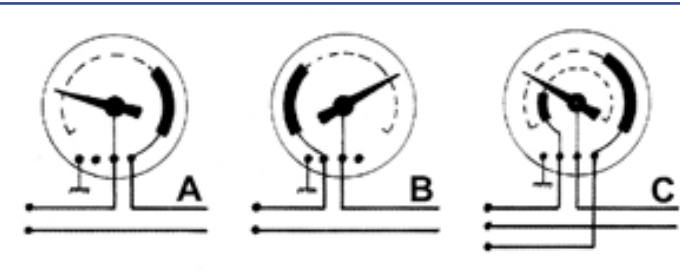


SA 40/C.E.



TYP SA 40/C.E. - tlakoměr s membránovým těsněním a elektrickými kontakty

- Elektrické kontakty jsou upevněny na stupnici tlakoměru
- Hodnoty mohou být přednastaveny na celé stupnici (270°) pomocí seřizovacího knoflíku, umístěném na přední straně tlakoměru - ve středu okénka.
- Elektrické kontakty mají malý seřizovací magnet, který zabraňuje jiskření elektrického oblouku a následnému opotřebení stříbrných kontaktů
- Sepnutí: při změně tlaku, ručička tlakoměru táhne pomocné zařízení, které zapne/vypne elektrický kontakt v přednastavené hodnotě
- Materiál kontaktů: slitina stříbra a niklu (Ag 80 - Ni 20)
- Proud: max. 1A
- Okolní prostředí: -20 / +140 °C
- Přidaná indikovaná chyba: 0,5 - 2 % u.s.v.
- Napájecí napětí: 24V max.



- elektrický kontakt max. A
- elektrický kontakt min. B
- elektrický kontakt min a max C

SA 40/E



TYP SA 40/E - snímač tlaku s membránou

- Keramický senzor tlaku
- Rozsah měření: 0 - 1 - 1,6 - 2,5 - 4 - 6 - 10 - 16 - 20 - 25 - 40 - 60 - 100 bar
- Snímač: membrána AISI 316L, laserem přivařená
- Připojení: dle DIN 11851 (DN 25, 40, 50), SMS (DN 38, 51), CLAMP (1 1/2", 2", 2 1/2")
více viz. typ SA/40
- Elektrický proud: 11 - 34 VDC
- Výstup: 4 - 20 mA
- Okolní teplota: -10 / +85 °C
- Přesnost: ± 0,5 %

SAS 24



TYP SAS 24 - tlakoměr s membránovým těsněním

- Rozsah měření: 0 - 400 bar (5000 PSI)
 - Ciferník: z nerezové oceli Ø 130 - 150 mm
bílý s dvojitou stupnicí: černá pro bary / červená pro PSI
 - Tlumič rázů: standardně vestavěný
 - Přesnost: 1 % z max. rozsahu
 - Stupeň ochrany: IP 55
- Připojení:
 - 1 leštěná trubice s membránovým těsněním AISI 316 Ø23,8 mm
 - 2 obdélníkový plát
 - 3 vnitřní závit G 1 1/4" a membránovým těsněním AISI 316 Ø23,8 mm

