

RUČNÍ OVLÁDÁNÍ  
PNEUMATICKÉ OVÁDÁNÍ

SANITÁRNÍ PROVEDENÍ

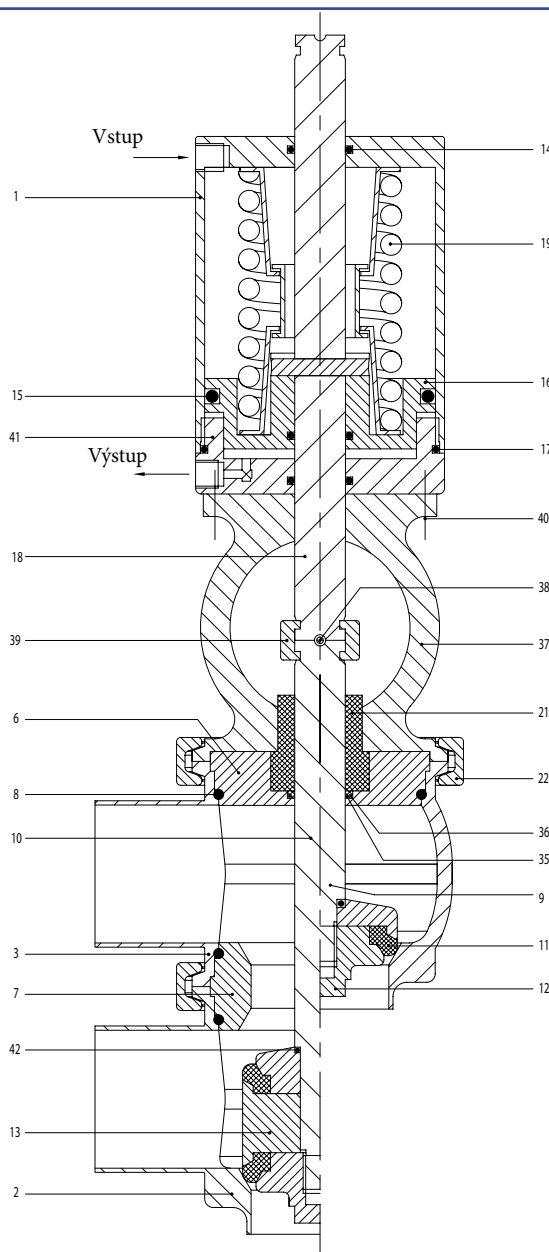
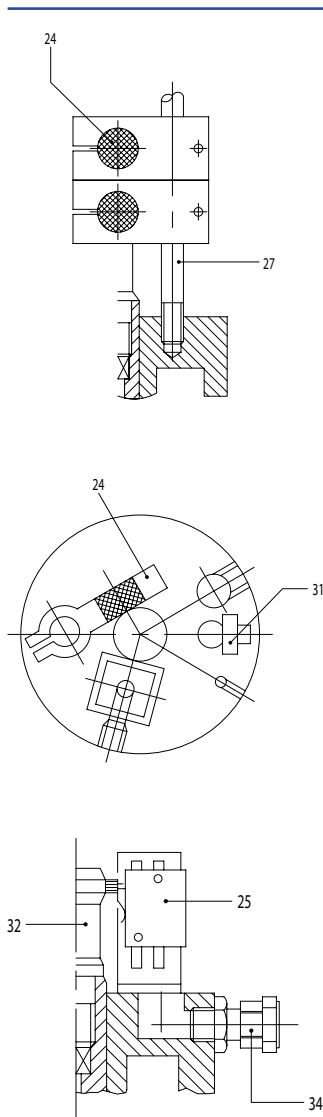


DVOUCESTNÉ  
TŘÍCESTNÉ  
ČTYŘCESTNÉ  
PĚTICESTNÉ



- jsou vyráběny podle požadavků a testů, které jsou požadovány normami 3-A
- části v kontaktu s médiem jsou vyrobeny výhradně z nerezové oceli AISI 316L
- mají plně samovypouštěcí funkci, která je zajištěna vnitřním kulovitým tvarem ventilu a vyleštěnými vnitřními částmi
- těsnění jsou snadno přístupná během CIP procesu
- snadnost údržby je zajištěna TriClamp provedením
- vzduchový vstup do vrchní části ventilu a rozvod do jeho spodní části je zajištěn pomocí vnitřního pístu
- absolutní bezpečnost během montáže a demontáže je zajištěna speciálním zařízením, které konstantně stlačuje pružinu
- speciální vložka zajišťuje perfektní sousost válce a tělesa ventilu, těsnost a hygiena během čistících procesů je také zajištěna v koncové části těsnícím O-kroužkem
- snadná sterilizace

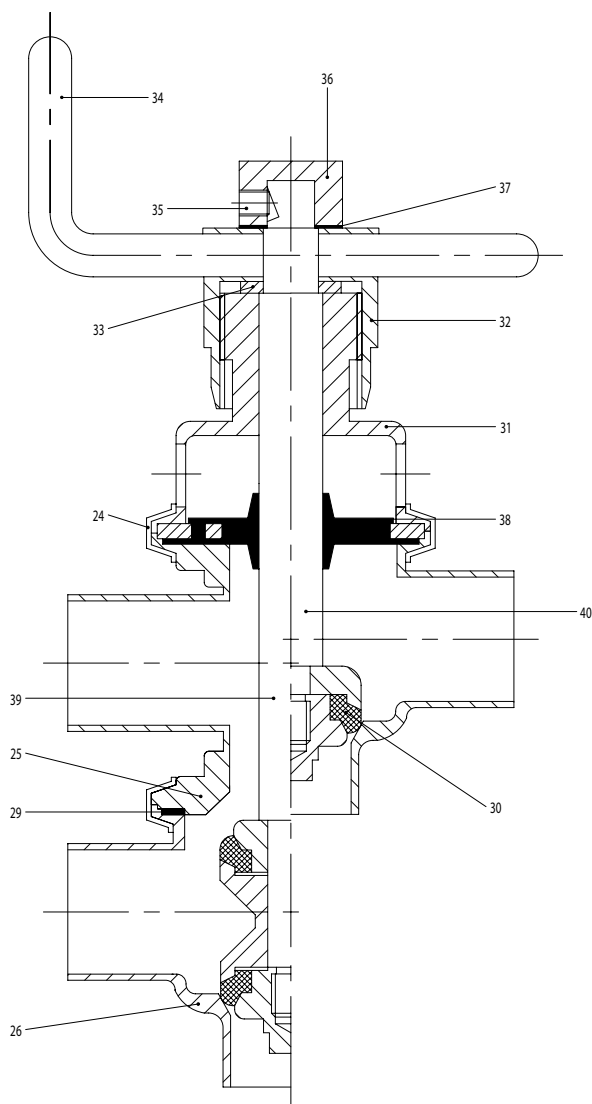
- standardní produkce: konce CLAMP nebo přivařovací, na přání se závitovými konci dle DIN a SMS
- povrch: standardní: zrnitost 150 - vnější povrch leštěn, vnitřní glazura (povrch LS)  
na přání: zrnitost 240 - vnější a vnitřní povrch leštěn (povrch LL)  
zrnitost 400 - elektrolyticky leštěný povrch (povrch LE)
- maximální provozní tlak: 5 bar



1. válec
2. tělo ventilu
3. střední část
6. horní hlava
7. spodní hlava
8. O-kroužek
9. píst dvoucestného ventilu
10. píst trojcestného ventilu
11. těsnění uzávěru
12. blokovací kroužek
13. distanční vložka
14. O-kroužek
15. O-kroužek
16. píst
17. O-kroužek
18. hřídel
19. pružina
21. PTFE vložka
22. CLAMP
24. bezdotkový snímač
25. mikrospínač
27. svorník
31. svorkovnice
32. táhlo mikrospínače
34. kabelová průchodka
35. PTFE podložka
36. O-kroužek
37. třmen
38. šroub
39. připojovací kroužek
40. šroub
41. spodní část pneupohonu
42. O-kroužek

## Specifikace:

Pozice	Kód	1" 25	DN 25 28	DN 32 34	1 1/2" 38	DN 40 40	2" 51	DN 50 52	2 1/2" 63	DN 65 70	3" 76	DN 80 85	Materiál
1	900	25/40	25/40	25/40	25/40	25/40	51/52	51/52	63/70	63/70	76/85	76/85	4L
2	900	25	28	34	38	40	51	52	63	70	76	85	6L
3	900	25	28	34	38	40	51	52	63	70	76	85	6L
6	900	25/40	25/40	25/40	25/40	25/40	51/52	51/52	63/70	63/70	76/85	76/85	6L
7	900	25/40	25/40	25/40	25/40	25/40	51/52	51/52	63	70	76	85	6L
8	OR	149	149	149	149	149	168	168	4300	4300	6337	6337	N
9	9T2	25	28	34	38	40	51/52	51/52	63	70	76	85	6L
10	9T4	25	28	34	38	40	51/52	51/52	63	70	76	85	6L
11	900	25/28	25/28	34/40	34/40	34/40	51/52	51/52	63	70	76	85	T
12	900	25/28	25/28	34/40	34/40	34/40	51/52	51/52	63	70	76	85	6L
13	900	25	28	34	38	40	51/52	51/52	63	70	76	85	6L
14	OR	123	123	123	123	123	123	123	123	123	123	123	N
15	OR	6237	6237	6237	6237	6237	6275	6275	185	185	6387	6387	N
16	900	25/40	25/40	25/40	25/40	25/40	51/52	51/52	63/70	63/70	76/85	76/85	AL
17	OR	3268	3268	3268	3268	3268	3300	3300	3375	3375	3400	3400	N
18	900	25/40	25/40	25/40	25/40	25/40	51/52	51/52	63/70	63/70	76/85	76/85	4CR
19	900	25/40	25/40	25/40	25/40	25/40	51/52	51/52	63/70	63/70	76/85	76/85	AC
21	900	25/85	25/85	25/85	25/85	25/85	25/85	25/85	25/85	25/85	25/85	25/85	T
22	K13	51	51	51	51	51	76	76	89	89	101	101	4L
24	013	S	S	S	S	S	S	S	S	S	S	S	
25	014	1	1	1	1	1	1	1	1	1	1	1	
27	900	25/101	25/101	25/101	25/101	25/101	25/101	25/101	25/101	25/101	25/101	25/101	4L
31	900	25/101	25/101	25/101	25/101	25/101	25/101	25/101	25/101	25/101	25/101	25/101	4
32	900	25/101	25/101	25/101	25/101	25/101	25/101	25/101	25/101	25/101	25/101	25/101	4
34	010 1	PG7	PG7	PG7	PG7	PG7	PG7	PG7	PG7	PG7	PG7	PG7	
35	900	25/85	25/85	25/85	25/85	25/85	25/85	25/85	25/85	25/85	25/85	25/85	T
36	OR	3075	3075	3075	3075	3075	3075	3075	3075	3075	3075	3075	N
37	900	25/40	25/40	25/40	25/40	25/40	51/52	51/52	63/70	63/70	76/85	76/85	4L
38	TSVCE	4 x 28	4 x 28	4 x 28	4 x 28	4 x 28	4 x 28	4 x 28	4 x 28	4 x 28	4 x 28	4 x 28	4L
39	900	25/85	25/85	25/85	25/85	25/85	25/85	25/85	25/85	25/85	25/85	25/85	4L
40	TE	6 x 16	6 x 16	6 x 16	6 x 16	6 x 16	6 x 16	6 x 16	6 x 16	6 x 16	6 x 16	6 x 16	4L
41	900	25/40	25/40	25/40	25/40	25/40	51/52	51/52	63/70	63/70	76/85	76/85	4L
42	OR	2043	2043	2043	2043	2043	2043	2043	2043	2043	2043	2043	N



- konstrukce ventilu navržena i pro velké zatížení, snadný přístup během mycího procesu
- části v kontaktu s médiem mohou být vyráběny z nerezové oceli AISI 316L
- bezpečné a rychlé manuální ovládání
- standardní povrch: zrnitost 120 - vnější povrch leštěn, vnitřní glazura
- maximální provozní tlak: 4 bar

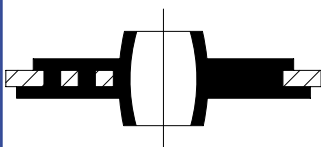
- 24. objímka
- 25. střední část
- 26. spodní část
- 29. těsnění
- 30. těsnění uzávěru
- 31. tělo ventilu
- 32. vnější část
- 33. podložka
- 34. rukojeť
- 35. závrtný šroub
- 36. uzávěr
- 37. podložka
- 38. těsnění
- 39. píst trojcestného ventilu
- 40. píst dvoucestného ventilu

Pozice	Kód	1" 25	D25 28	D32 34	1 1/2" 38	D40 40	2" 51	D50 52	2 1/2" 63	D65 70	3" 76	D80 85	4" 101	D100 101	Mate- riál
24	800	25/40	25/40	25/40	25/40	25/40	51/52	51/52	63/85	63/85	63/85	63/85	101	101	4L
25	800	25	28	34	38	40	51	52	63	70	76	85	101	101	4L
26	800	25	28	34	38	40	51	52	63	70	76	85	101	101	4L
29	800	25/40	25/40	25/40	25/40	25/40	51/52	51/52	63/85	63/85	63/85	63/85	101	101	N
30	800	25/28	25/28	34	38/40	38/40	51/52	51/52	63	70	76	85	101	101	E/S/T/V
31	850	25/40	25/40	25/40	25/40	25/40	51/52	51/52	63/85	63/85	63/85	63/85	101	101	4L
32	850	25/40	25/40	25/40	25/40	25/40	51/52	51/52	63/85	63/85	63/85	63/85	101	101	4L
33	850	25/101	25/101	25/101	25/101	25/101	25/101	25/101	25/101	25/101	25/101	25/101	25/101	25/101	AC
34	SE	25/40	25/40	25/40	25/40	25/40	51/52	51/52	63/85	63/85	63/85	63/85	101	101	4L
35	GRA	8x10	8x10	8x10	8x10	8x10	8x10	8x10	8x10	8x10	8x10	8x10	8x10	8x10	BA
36	850	25/101	25/101	25/101	25/101	25/101	25/101	25/101	25/101	25/101	25/101	25/101	25/101	25/101	4
37	850	25/101	25/101	25/101	25/101	25/101	25/101	25/101	25/101	25/101	25/101	25/101	25/101	25/101	4
38	8G1	25/40	25/40	25/40	25/40	25/40	51/52	51/52	63/85	63/85	63/85	63/85	101	101	E/S
39	850	25	28	34	38	40	51	52	63	70	76	85	101	101	4L
40	850	25	28	34	38	40	51	52	63	70	76	85	101	101	4L

## Těsnění, uzávěry a elektrické součásti:

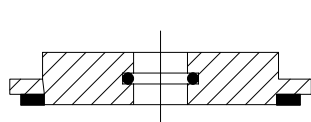
Vrchní pryžové těsnění

8G1



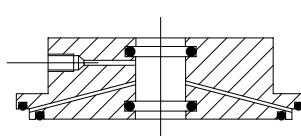
Kovové těsnění s O-kroužkem

8G2



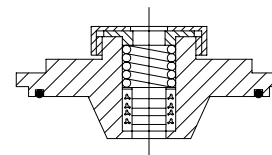
Kovové těsnění pro páru

8G3



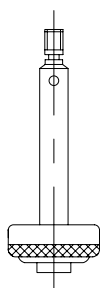
Kovové těsnění s korekcí opotřebení

8G4



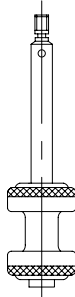
Uzávěr dvoucestný pneum. ventil

8T2



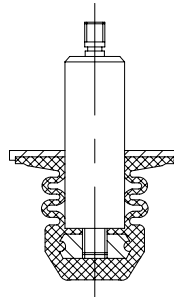
Uzávěr třicestný pneum. ventil

8T4



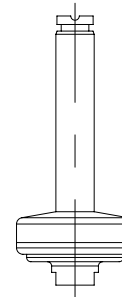
Uzávěr s vlnovcem

8G5



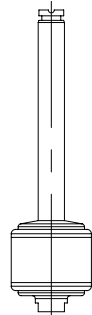
Uzávěr pro 3-A dvoucestný pneum. ventil

9T2



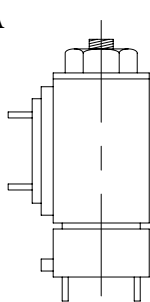
Uzávěr pro 3-A trojcestný pneum. ventil

9T4



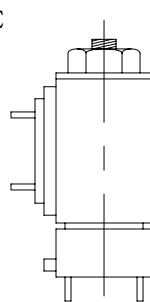
Solenoidový ventil

015NA



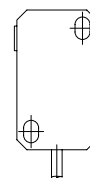
Solenoidový ventil

015NC



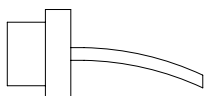
Bezdotykový snímač

013A  
013A/N  
013A/N/EX



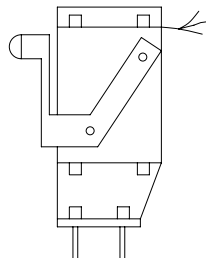
Bezdotykový snímač

013S



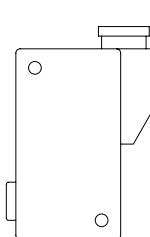
Mikrospínač

0141

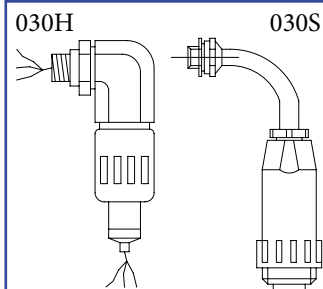


Pneumatický mikrospínač

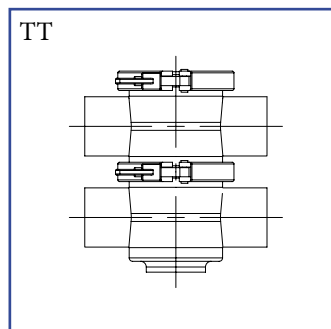
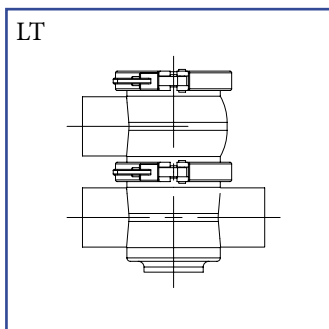
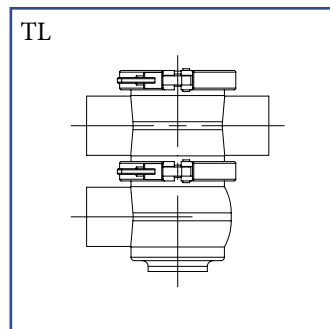
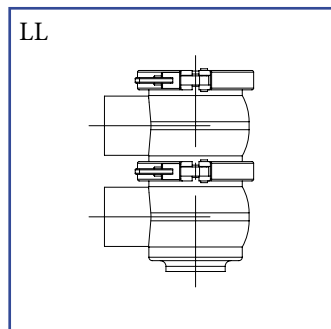
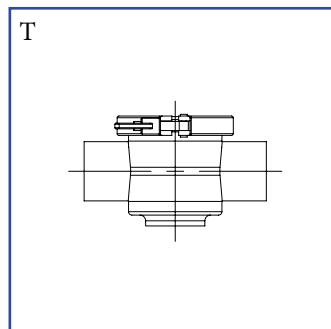
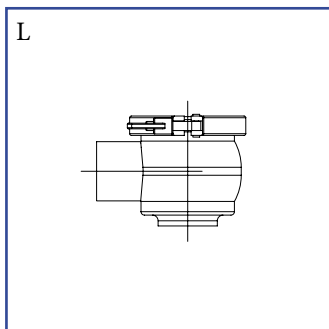
0142



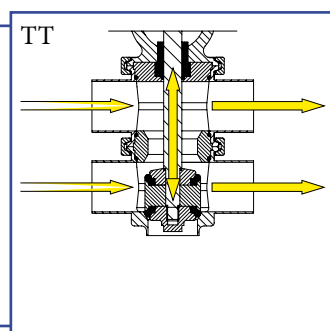
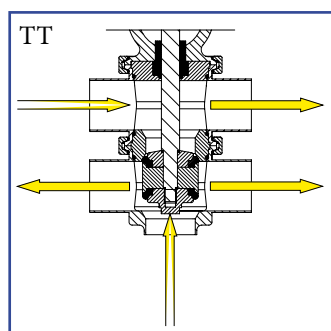
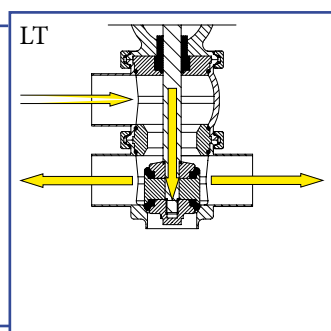
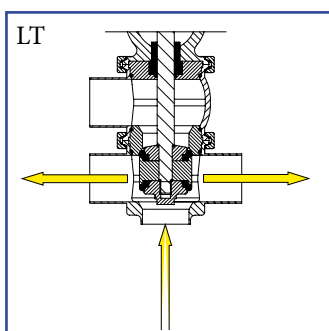
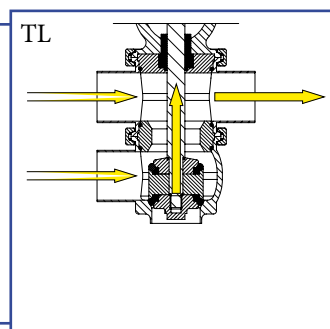
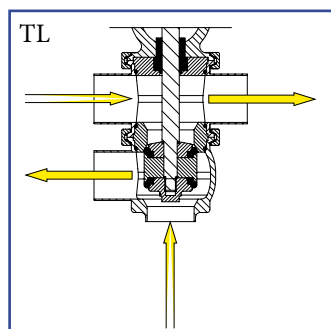
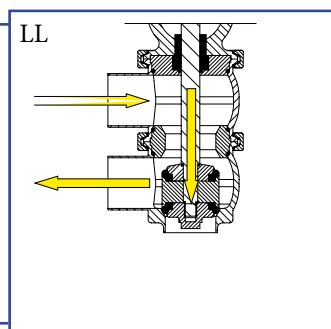
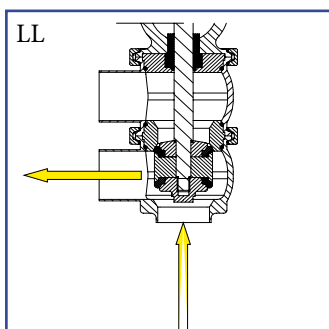
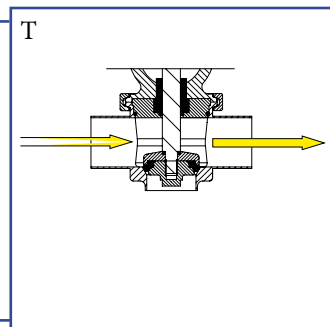
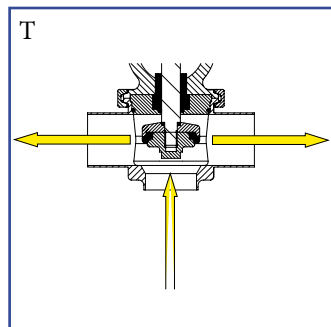
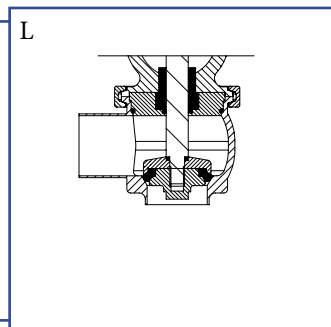
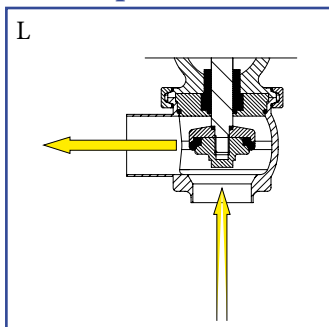
Konektor



## Kombinace těles:

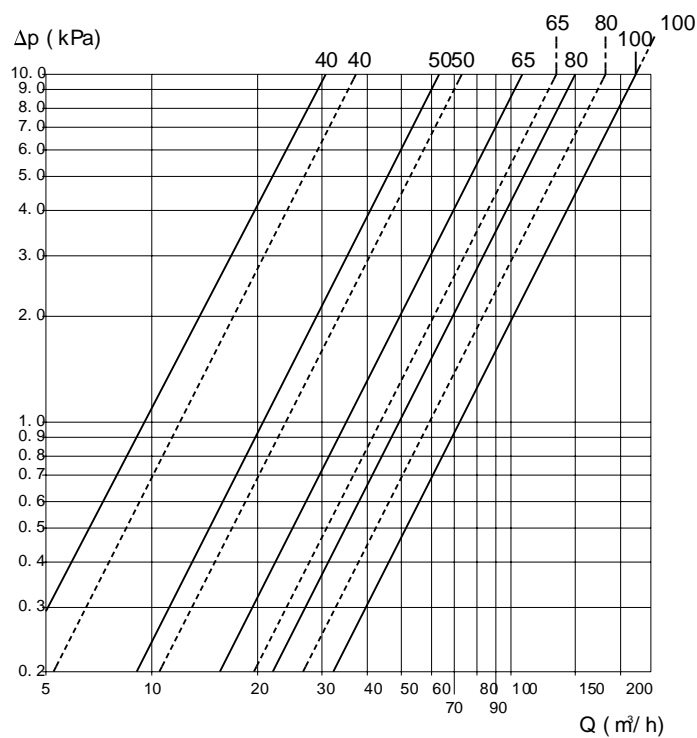


## Schéma průtoků:

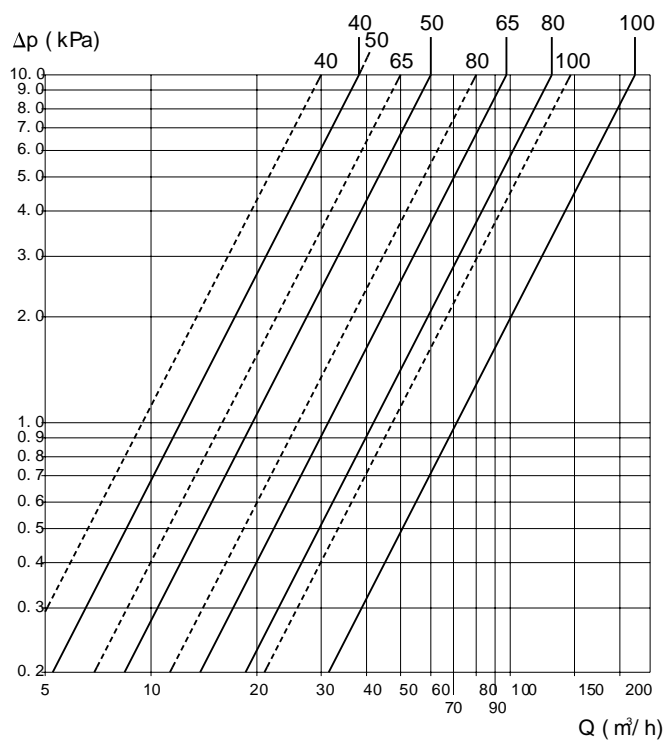


## Pokles tlaku:

### Dvoucestný pneumatický sedlový ventil



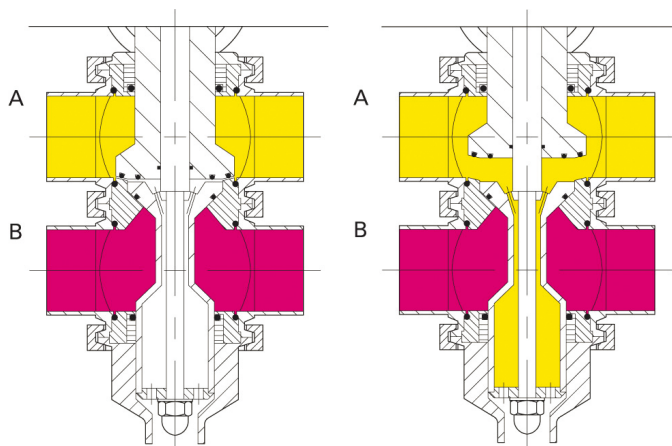
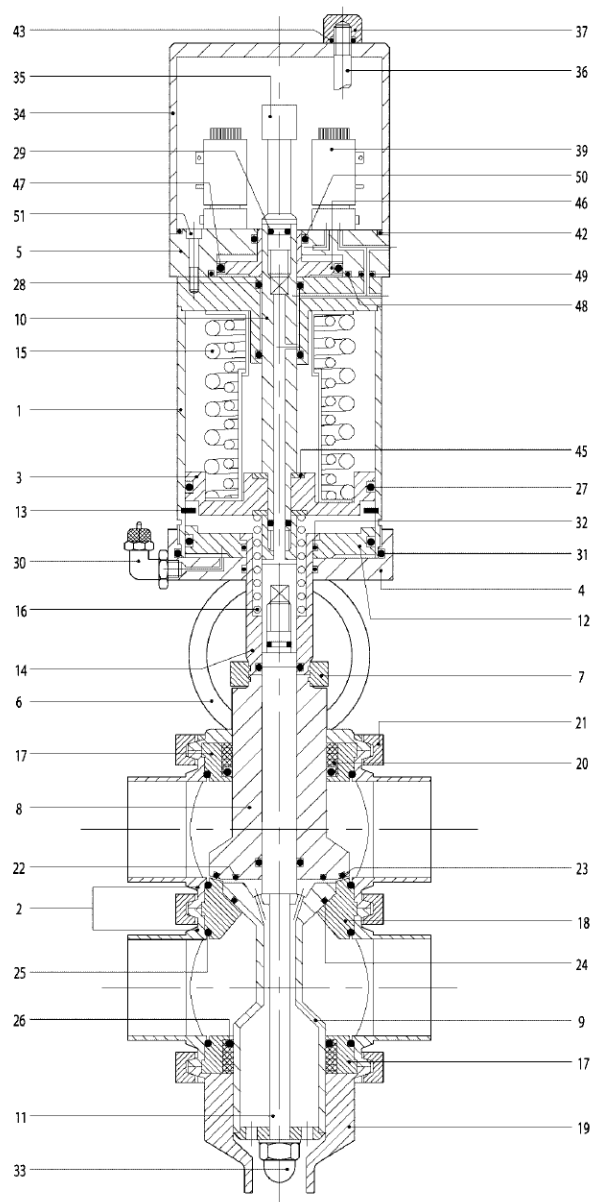
### Trojcestný pneumatický sedlový ventil





- části v kontaktu s médiem jsou vyráběny výhradně z nerezové oceli AISI 316L
- vzduchový vstup do vrchní části ventilu a rozvod do jeho spodní části je zajištěn pomocí vnitřního pístu
- absolutní bezpečnost během montáže a demontáže je zajištěna speciálním zařízením, které konstantně stlačuje pružinu
- CIP mycí kapalina a produkt se nemohou smíchat
- sanitární design zabezpečuje kompletní odtok ze všech částí během CIP mycího procesu
- perfektní těsnost během CIP mycího procesu, zajištěna speciálním těsněním
- standardní povrch: zrnitost 120 - vnější povrch leštěn, vnitřní glazura, ostatní povrchy na přání
- maximální provozní tlak: 5 bar

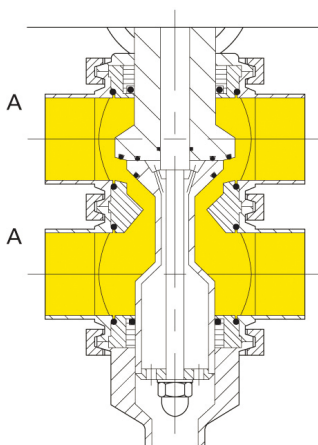
1 válec	8 uzavírací část	15 pružina	22 O-kroužek	29 O-kroužek	36 svorník	47 O-kroužek
2 tělo ventilu	9 uzav. a vypouštěcí část	16 pohyblivá pružina	23 O-kroužek	30 připojení vzduchu	37 převlečná matice	48 O-kroužek
3 píst	10 táhlo pístu	17 hlava	24 O-kroužek	31 O-kroužek	39 solenoidový ventil	49 O-kroužek
4 kryt	11 hlavní uzávěr	18 středová hlava	25 O-kroužek	32 O-kroužek	42 O-kroužek	50 O-kroužek
5 kryt kontr. jedn.	12 spodní část pneupoh.	19 kryt tělesa	26 O-kroužek	33 matice	43 O-kroužek	51 šroub
6 třmen	13 pojistný kroužek	20 pouzdro PTFE	27 O-kroužek	34 kryt	45 podložka	
7 spojovací součást	14 držák pružiny	21 CLAMP	28 O-kroužek	35 jehla senzoru	46 horní píst	



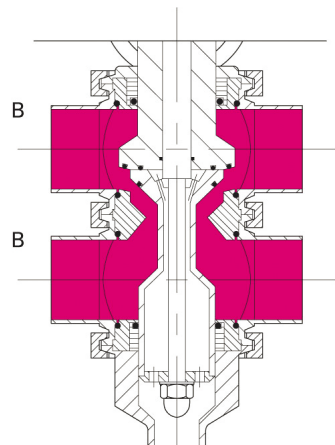
**Pracovní pozice:**  
Mycí produkt (A) se nemůže smíchat s médiem (B). Jakákoliv propouštěcí kapalina vytéká z ventilu bez jakékoliv možnosti kontaktu mezi produktem a CIP kapalinou.

**Pracovní a simultánní mycí pozice**  
pro horní uzavírací vložkové těsnění. Jakákoliv propouštěcí kapalina vytéká z ventilu bez jakékoliv možnosti kontaktu mezi produktem a CIP kapalinou.

**Dokončená mycí pozice**



**Dokončená pracovní pozice**

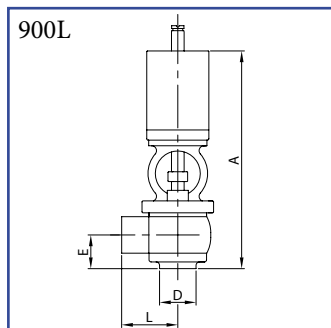




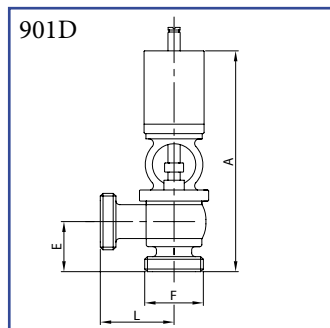
**Specifikace:**

Pozice	Kód	2" 51	2 1/2" 63	3" 76	Materiál
1	830	51	63/76	63/76	4L
2	836	51	63	76	6L
3	830	51	63/76	63/76	AC
4	830	51	63/76	63/76	4L
5	830	51	63/76	63/76	4L
6	830	51	63/76	63/76	4L
7	830	51	63/76	63/76	4L
8	830	51	63	76	6L
9	830	51	63	76	6L
10	830	51	63/76	63/76	6L
11	830	51	63	76	6L
12	830	51	63/76	63/76	AC
13	SEE	J 100	J 108	J 108	AC
14	830	51	63/76	63/76	4L
15	830	51	63/76	63/76	4L
16	830	51	63/76	63/76	4L
17	830	51	63/76	63/76	6L
18	830	51	63/76	63/76	6L
19	830	51	63/76	63/76	4L
20	830	51	63/76	63/76	T
21	K13	76	101	101	4L
22	OR	4143	159	159	N
23	OR	6200	6275	6275	N
24	OR	147	6237	6237	N
25	OR	168	6337	6337	N
26	OR	6187	6212	6212	N
27	OR	185	6387	6387	N
28	OR	123	123	123	N
29	OR	108	108	108	N
30	800	1/8"	1/8"	1/8"	OT
31	OR	4412	4437	4437	N
32	OR	3137	3137	3137	N
33	830	34/76	34/76	34/76	4L
34	830	51	63/76	63/76	4L
35	830	34/76	34/76	34/76	4L
36	830	34/76	34/76	34/76	4L
37	830	34/76	34/76	34/76	4L
39	015	U	U	U	
42	OR	2540	2450	2450	N
43	OR	108	108	108	N
45	830	34/76	34/76	34/76	4L
46	830	51/76	51/76	51/76	4L
47	OR	6275	6275	6275	N
48	OR	2325	2325	2325	N
49	OR	2010	2010	2010	N
50	OR	3100	3100	3100	N
51	TCC	6x25	6x25	6x25	4L

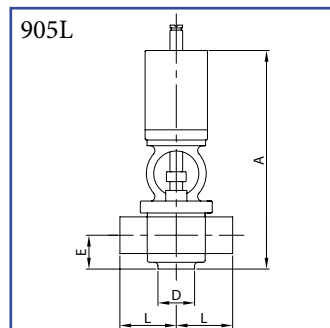
**DIN**

 Pneum. sedlový ventil 3-A  
dvoucestný L - přivařovací  
AISI 316L


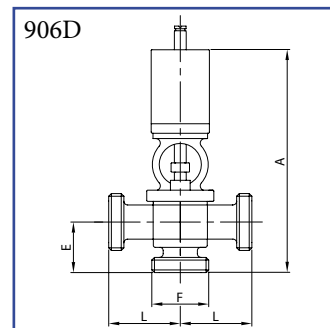
DN	A	D	E	L	Kg
28	243,0	28,0	38,0	45,0	3,51
34	252,0	34,0	44,0	50,0	3,72
40	256,0	40,0	45,0	56,0	3,72
52	315,0	52,0	53,0	70,0	6,50
70	334,0	70,0	59,5	78,0	8,30
85	372,0	85,0	66,0	93,0	13,66
101	453,0	101,6	90,5	135,0	19,20

 Pneum. sedlový ventil 3-A  
dvoucestný L - závitový  
AISI 316L


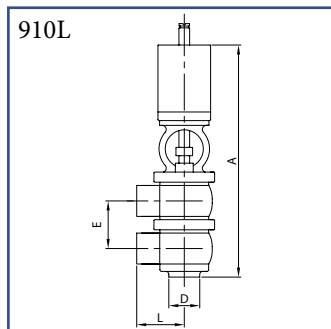
DN	A	E	F	L	Kg
25	262,0	57,0	52-6	58,0	3,75
32	271,0	63,0	58-6	61,0	4,02
40	275,0	64,0	65-6	60,0	4,08
50	334,0	72,0	78-6	73,0	6,98
65	355,0	80,5	95-6	81,0	8,98
80	397,0	91,0	110-4	89,0	14,74
100	477,5	115,0	130-4	152,0	20,68

 Pneum. sedlový ventil 3-A  
třícestný T - přivařovací  
AISI 316L


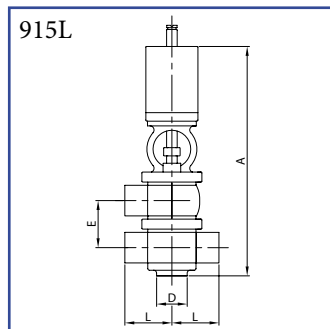
DN	A	D	E	L	Kg
28	243,0	28,0	38,0	45,0	3,51
34	252,0	34,0	44,0	50,0	3,72
40	256,0	40,0	45,0	56,0	3,72
52	315,0	52,0	53,0	70,0	6,50
70	334,0	70,0	59,5	78,0	8,30
85	372,0	85,0	66,0	93,0	13,66
101	453,0	101,6	90,5	135,0	19,20

 Pneum. sedlový ventil 3-A  
třícestný T - závitový  
AISI 316L


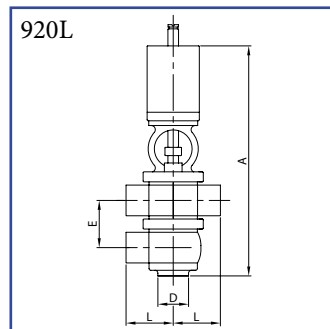
DN	A	E	F	L	Kg
25	262,0	57,0	52-6	58,0	3,87
32	271,0	63,0	58-6	61,0	4,17
40	275,0	64,0	65-6	60,0	4,26
50	334,0	72,0	78-6	73,0	7,22
65	355,0	80,5	95-6	81,0	9,32
80	397,0	91,0	110-4	89,0	15,28
100	477,5	115,0	130-4	152,0	21,42

 Pneum. sedlový ventil 3-A  
třícestný LL - přivařovací  
AISI 316L


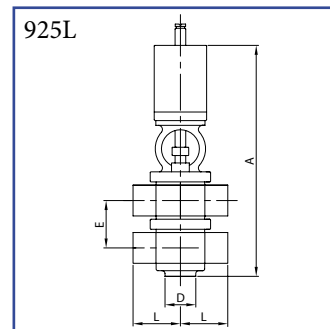
DN	A	D	E	L	Kg
28	301,0	28,0	58,0	45,0	4,67
34	316,0	34,0	64,0	50,0	5,10
40	326,0	40,0	70,0	56,0	5,10
52	395,0	52,0	80,0	70,0	9,10
70	435,0	70,0	101,0	78,0	11,65
85	483,0	85,0	112,0	93,0	18,2
101	624,0	101,6	171,0	135,0	23,0

 Pneum. sedlový ventil 3-A  
čtyřcestný LT - přivařovací  
AISI 316L


DN	A	D	E	L	Kg
28	301,0	28,0	58,0	45,0	4,67
34	316,0	34,0	64,0	50,0	5,10
40	326,0	40,0	70,0	56,0	5,10
52	395,0	52,0	80,0	70,0	9,10
70	435,0	70,0	101,0	78,0	11,65
85	483,0	85,0	112,0	93,0	18,2
101	624,0	101,6	171,0	135,0	23,0

 Pneum. sedlový ventil 3-A  
čtyřcestný TL - přivařovací  
AISI 316L


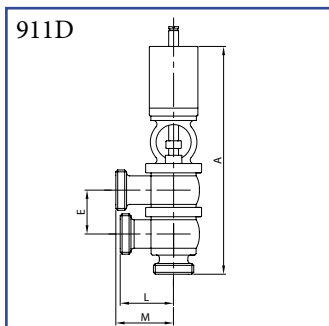
DN	A	D	E	L	Kg
28	301,0	28,0	58,0	45,0	4,67
34	316,0	34,0	64,0	50,0	5,10
40	326,0	40,0	70,0	56,0	5,10
52	395,0	52,0	80,0	70,0	9,10
70	435,0	70,0	101,0	78,0	11,65
85	483,0	85,0	112,0	93,0	18,2
101	624,0	101,6	171,0	135,0	23,0

 Pneum. sedlový ventil 3-A  
pěticestý TT - přivařovací  
AISI 316L


DN	A	D	E	L	Kg
28	301,0	28,0	58,0	45,0	4,67
34	316,0	34,0	64,0	50,0	5,10
40	326,0	40,0	70,0	56,0	5,10
52	395,0	52,0	80,0	70,0	9,10
70	435,0	70,0	101,0	78,0	11,65
85	483,0	85,0	112,0	93,0	18,2
101	624,0	101,6	171,0	135,0	23,0

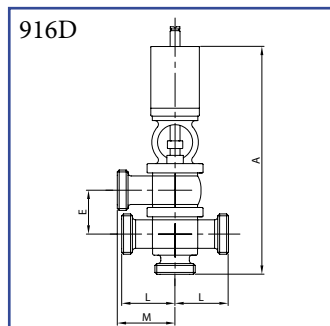
**DIN**

Pneum. sedlový ventil 3-A  
třícestný LL - závitový  
AISI 316L



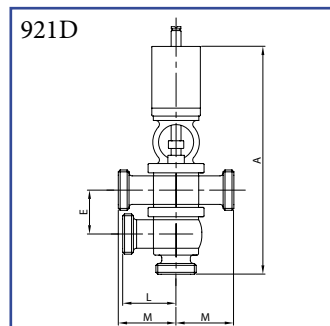
DN	A	E	L	M	Kg
25	320,0	58,0	58,0	93,0	5,03
32	335,0	64,0	61,0	96,0	5,55
40	345,0	70,0	60,0	95,0	5,64
50	414,0	80,0	73,0	108,0	9,82
65	456,0	101,0	81,0	116,0	12,67
80	508,0	112,0	89,0	124,0	19,82
100	648,5	171,0	152,0	152,0	25,22

Pneum. sedlový ventil 3-A  
čtyřcestný LT - závitový  
AISI 316L



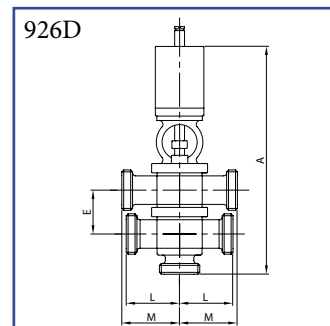
DN	A	E	L	M	Kg
25	320,0	58,0	58,0	93,0	5,15
32	335,0	64,0	61,0	96,0	5,70
40	345,0	70,0	60,0	95,0	5,82
50	414,0	80,0	73,0	108,0	10,06
65	456,0	101,0	81,0	116,0	13,01
80	508,0	112,0	89,0	124,0	20,36
100	648,5	171,0	152,0	152,0	25,96

Pneum. sedlový ventil 3-A  
čtyřcestný TL - závitový  
AISI 316L



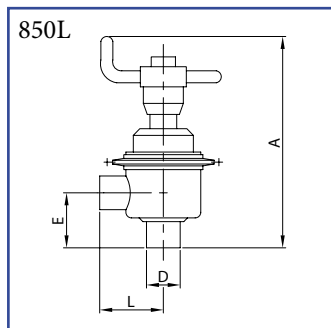
DN	A	E	L	M	Kg
25	320,0	58,0	58,0	93,0	5,15
32	335,0	64,0	61,0	96,0	5,70
40	345,0	70,0	60,0	95,0	5,82
50	414,0	80,0	73,0	108,0	10,06
65	456,0	101,0	81,0	116,0	13,01
80	508,0	112,0	89,0	124,0	20,36
100	648,5	171,0	152,0	152,0	25,96

Pneum. sedlový ventil 3-A  
pěticestý TT - závitový  
AISI 316L

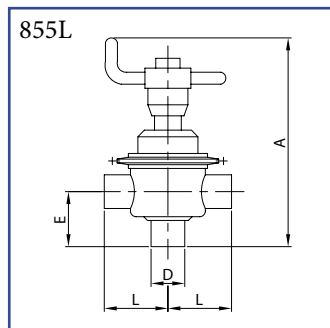


DN	A	E	L	M	Kg
25	320,0	58,0	58,0	93,0	5,27
32	335,0	64,0	61,0	96,0	5,85
40	345,0	70,0	60,0	95,0	6,00
50	414,0	80,0	73,0	108,0	10,30
65	456,0	101,0	81,0	116,0	13,35
80	508,0	112,0	89,0	124,0	20,90
100	648,5	171,0	152,0	152,0	26,70

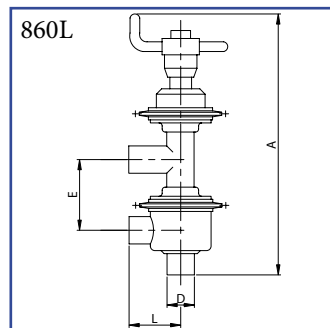
**DIN**

 Ručně ovládaný sedlový ventil  
dvoucestný L - přivařovací  
AISI 304L, AISI 316L


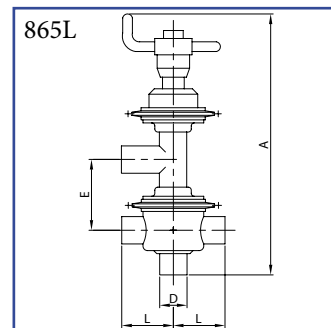
DN	A	D	E	L	Kg
28	245,0	28,0	44,5	66,5	2,15
34	254,0	34,0	53,0	66,5	2,17
40	250,0	40,0	49,0	66,5	2,17
52	290,0	52,0	58,0	74,0	2,88
70	365,0	70,0	71,0	95,0	4,50
85	388,0	85,0	83,0	95,0	7,75

 Ručně ovládaný sedlový ventil  
třícestný T - přivařovací  
AISI 304L, AISI 316L


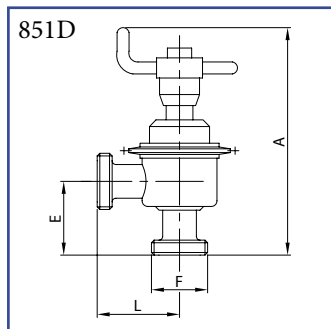
DN	A	D	E	L	Kg
28	245,0	28,0	44,5	66,5	2,20
34	254,0	34,0	53,0	66,5	2,19
40	250,0	40,0	49,0	66,5	2,20
52	290,0	52,0	58,0	74,0	2,73
70	365,0	70,0	71,0	95,0	4,78
85	388,0	85,0	83,0	95,0	7,84

 Ručně ovládaný sedlový ventil  
třícestný LL - přivařovací  
AISI 304L, AISI 316L


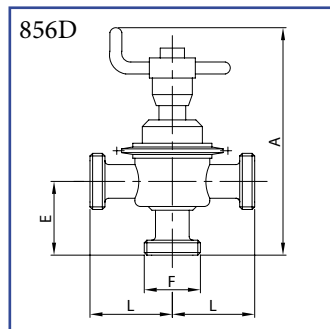
DN	A	D	E	L	Kg
28	326,0	28,0	81,0	66,5	2,54
34	335,0	34,0	81,0	66,5	2,55
40	331,0	40,0	81,0	66,5	2,56
52	385,0	52,0	95,0	74,0	3,23
70	480,0	70,0	115,0	95,0	5,85
85	519,0	85,0	131,0	95,0	9,10

 Ručně ovládaný sedlový ventil  
čtyřcestný LT - přivařovací  
AISI 304L, AISI 316L


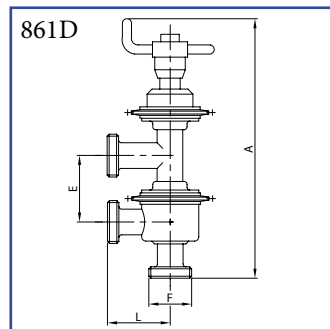
DN	A	D	E	L	Kg
28	326,0	28,0	81,0	66,5	2,60
34	335,0	34,0	81,0	66,5	2,61
40	331,0	40,0	81,0	66,5	2,60
52	385,0	52,0	95,0	74,0	3,26
70	480,0	70,0	115,0	95,0	5,95
85	519,0	85,0	131,0	95,0	9,25

 Ručně ovládaný sedlový ventil  
dvoucestný L - závitový  
AISI 304L, AISI 316L


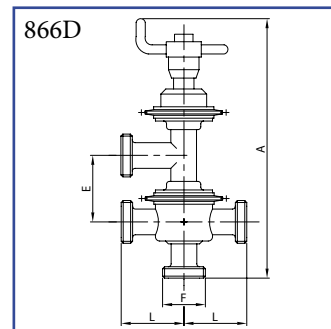
DN	A	E	F	L	Kg
25	259,0	59,0	52-6	81,0	2,30
32	268,0	67,0	58-6	81,0	2,35
40	263,0	62,0	65-6	80,0	2,40
50	303,0	71,0	78-6	87,0	2,99
65	380,0	86,0	95-6	110,0	4,95
80	405,0	100,0	110,4	112,0	8,35

 Ručně ovládaný sedlový ventil  
třícestný T - závitový  
AISI 304L, AISI 316L


DN	A	E	F	L	Kg
25	259,0	59,0	52-6	81,0	2,38
32	268,0	67,0	58-6	81,0	2,45
40	263,0	62,0	65-6	80,0	2,52
50	303,0	71,0	78-6	87,0	3,15
65	380,0	86,0	95-6	110,0	5,30
80	405,0	100,0	110,4	112,0	8,74

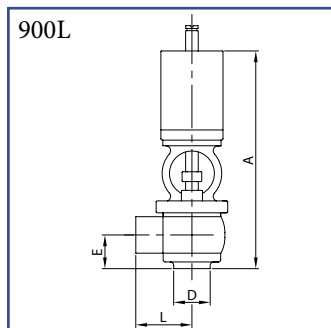
 Ručně ovládaný sedlový ventil  
třícestný LL - závitový  
AISI 304L, AISI 316L


DN	A	E	F	L	Kg
25	340,0	81,0	52-6	81,0	2,74
32	349,0	81,0	58-6	81,0	2,80
40	344,0	81,0	65-6	80,0	2,89
50	398,0	95,0	78-6	87,0	3,65
65	495,0	115,0	95-6	110,0	6,42
80	536,0	131,0	110-4	112,0	10,0

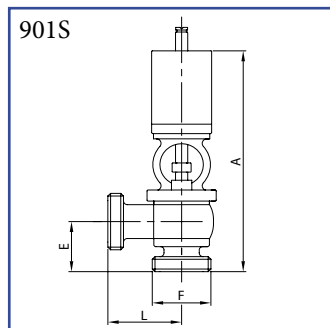
 Ručně ovládaný sedlový ventil  
čtyřcestný LT - závitový  
AISI 304L, AISI 316L


DN	A	E	F	L	Kg
25	340,0	81,0	52-6	81,0	2,84
32	349,0	81,0	58-6	81,0	2,92
40	344,0	81,0	65-6	80,0	3,02
50	398,0	95,0	78-6	87,0	3,82
65	495,0	115,0	95-6	110,0	6,71
80	536,0	131,0	110-4	112,0	10,45

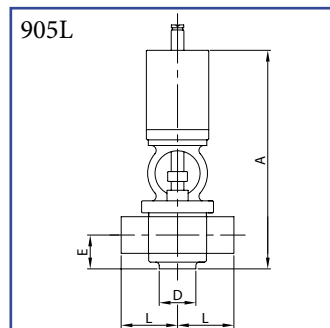
**SMS**

 Pneum. sedlový ventil 3-A  
dvoucestný L - přivařovací  
AISI 316L


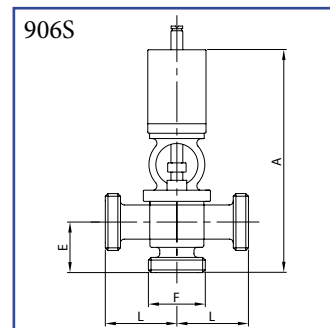
DN	A	D	E	L	Kg
25	241,0	25,4	38,0	45,0	3,51
38	253,0	38,1	43,5	56,0	3,72
51	315,0	50,8	53,0	70,0	6,50
63	329,0	63,5	57,0	78,0	8,25
76	366,0	76,2	65,5	85,0	10,85
101	453,0	101,6	90,5	135,0	19,20

 Pneum. sedlový ventil 3-A  
dvoucestný L - závitový  
AISI 316L


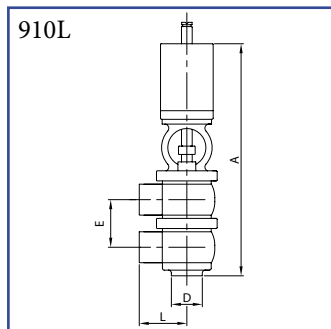
DN	A	E	F	L	Kg
25	256,0	53,0	40-6	58,0	3,63
38	273,0	63,5	60-6	60,0	4,08
51	335,0	73,0	70-6	73,0	6,88
63	353,0	81,0	85-6	81,0	8,95
76	390,0	89,5	98-6	89,0	11,77
101	477,5	115,0	132-6	160,0	21,0

 Pneum. sedlový ventil 3-A  
třícestný T - přivařovací  
AISI 316L


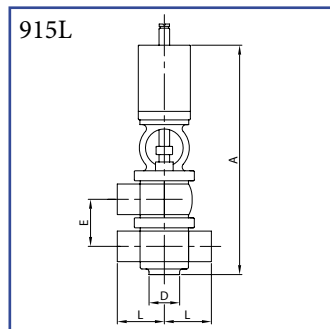
DN	A	D	E	L	Kg
25	241,0	25,4	38,0	45,0	3,51
38	253,0	38,1	43,5	56,0	3,72
51	315,0	50,8	53,0	70,0	6,50
63	329,0	63,5	57,0	78,0	8,25
76	366,0	76,2	65,5	85,0	10,85
101	453,0	101,6	90,5	135,0	19,20

 Pneum. sedlový ventil 3-A  
třícestný T - závitový  
AISI 316L


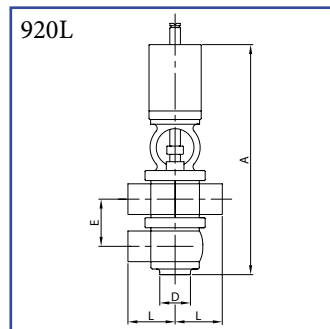
DN	A	E	F	L	Kg
25	256,0	53,0	40-6	58,0	3,69
38	273,0	63,5	60-6	60,0	4,26
51	335,0	73,0	70-6	73,0	7,07
63	355,0	81,0	85-6	81,0	9,30
76	390,0	89,5	98-6	89,0	12,23
101	477,5	115,0	132-6	160,0	21,9

 Pneum. sedlový ventil 3-A  
třícestný LL - přivařovací  
AISI 316L


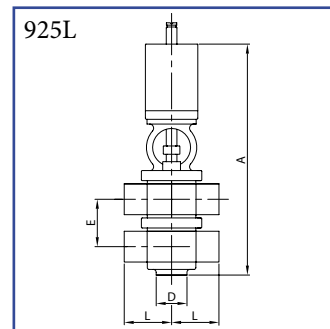
DN	A	D	E	L	Kg
25	295,0	25,4	54,0	45,0	4,67
38	320,0	38,1	67,0	56,0	5,10
51	395,0	50,8	80,0	70,0	9,10
63	425,0	63,5	96,0	78,0	11,0
76	469,0	76,2	103,0	85,0	15,1
101	624,0	101,6	171,0	135,0	23,0

 Pneum. sedlový ventil 3-A  
čtyřcestný LT - přivařovací  
AISI 316L


DN	A	D	E	L	Kg
25	295,0	25,4	54,0	45,0	4,67
38	320,0	38,1	67,0	56,0	5,10
51	395,0	50,8	80,0	70,0	9,10
63	425,0	63,5	96,0	78,0	11,0
76	469,0	76,2	103,0	85,0	15,1
101	624,0	101,6	171,0	135,0	23,0

 Pneum. sedlový ventil 3-A  
čtyřcestný TL - přivařovací  
AISI 316L


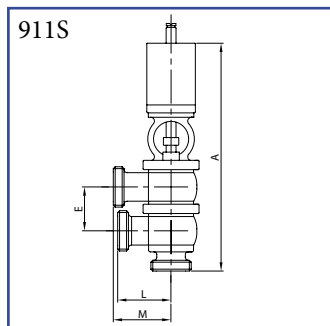
DN	A	D	E	L	Kg
25	295,0	25,4	54,0	45,0	4,67
38	320,0	38,1	67,0	56,0	5,10
51	395,0	50,8	80,0	70,0	9,10
63	425,0	63,5	96,0	78,0	11,0
76	469,0	76,2	103,0	85,0	15,1
101	624,0	101,6	171,0	135,0	23,0

 Pneum. sedlový ventil 3-A  
pěticestý TT - přivařovací  
AISI 316L


DN	A	D	E	L	Kg
25	295,0	25,4	54,0	45,0	4,67
38	320,0	38,1	67,0	56,0	5,10
51	395,0	50,8	80,0	70,0	9,10
63	425,0	63,5	96,0	78,0	11,0
76	469,0	76,2	103,0	85,0	15,1
101	624,0	101,6	171,0	135,0	23,0

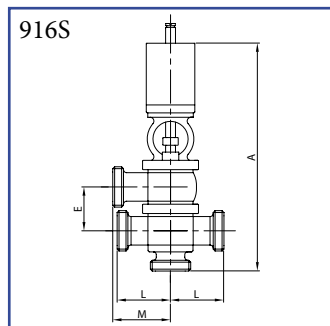
**SMS**

Pneum. sedlový ventil 3-A  
třícestný LL - závitový  
AISI 316L



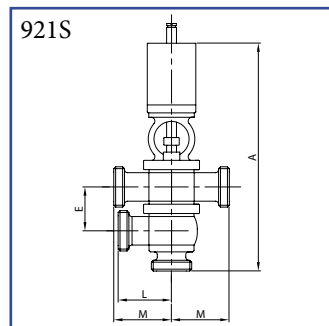
DN	A	E	L	M	Kg
25	310,0	54,0	58,0	93,0	4,85
38	340,0	67,0	60,0	95,0	5,64
51	415,0	80,0	73,0	108,0	9,67
63	449,0	96,0	81,0	116,0	12,05
76	493,0	103,0	89,0	124,0	16,48
101	648,5	171,0	160,0	160,0	25,70

Pneum. sedlový ventil 3-A  
čtyřcestný LT - závitový  
AISI 316L



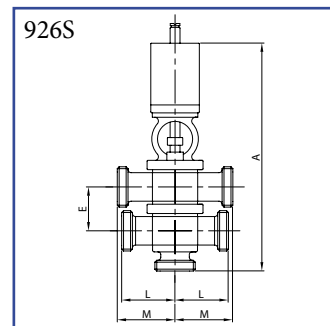
DN	A	E	L	M	Kg
25	310,0	54,0	58,0	93,0	4,91
38	340,0	67,0	60,0	95,0	5,82
51	415,0	80,0	73,0	108,0	9,86
63	449,0	96,0	81,0	116,0	12,4
76	493,0	103,0	89,0	124,0	16,94
101	648,5	171,0	160,0	160,0	26,6

Pneum. sedlový ventil 3-A  
čtyřcestný TL - závitový  
AISI 316L



DN	A	E	L	M	Kg
25	310,0	54,0	58,0	93,0	4,91
38	340,0	67,0	60,0	95,0	5,82
51	415,0	80,0	73,0	108,0	9,86
63	449,0	96,0	81,0	116,0	12,4
76	493,0	103,0	89,0	124,0	16,94
101	648,5	171,0	160,0	160,0	26,6

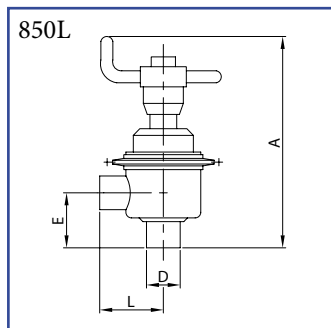
Pneum. sedlový ventil 3-A  
pěticestý TT - závitový  
AISI 316L



DN	A	E	L	M	Kg
25	310,0	54,0	58,0	93,0	4,97
38	340,0	67,0	60,0	95,0	6,00
51	415,0	80,0	73,0	108,0	10,05
63	449,0	96,0	81,0	116,0	12,75
76	493,0	103,0	89,0	124,0	17,40
101	648,5	171,0	160,0	160,0	27,50

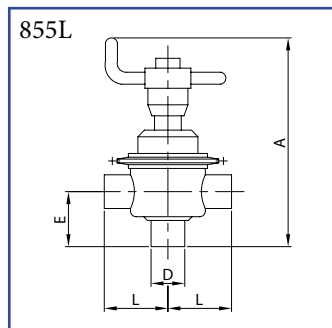
**SMS**

Ručně ovládaný sedlový ventil dvoucestný L - přivařovací  
AISI 304L, AISI 316L



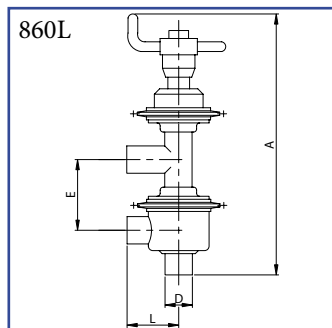
DN	A	D	E	L	Kg
25	251,5	25,4	50,5	66,5	2,185
38	251,0	38,1	50,0	66,5	2,18
51	290,0	50,8	58,5	74,0	2,70
63	361,0	63,5	67,5	95,0	4,53
76	372,0	76,2	76,0	95,0	4,74

Ručně ovládaný sedlový ventil třicestý T - přivařovací  
AISI 304L, AISI 316L



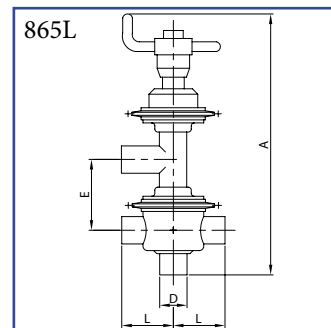
DN	A	D	E	L	Kg
25	251,5	25,4	50,5	66,5	2,20
38	251,0	38,1	50,0	66,5	2,20
51	290,0	50,8	58,5	74,0	2,73
63	361,0	63,5	67,5	95,0	4,70
76	372,0	76,2	76,0	95,0	4,74

Ručně ovládaný sedlový ventil třicestý LL - přivařovací  
AISI 304L, AISI 316L



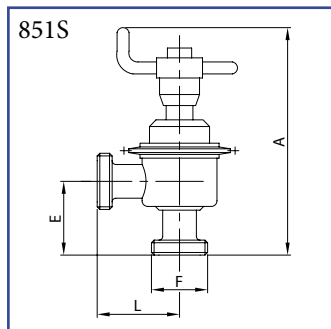
DN	A	D	E	L	Kg
25	332,5	25,4	81,0	66,5	2,54
38	332,0	38,1	81,0	66,5	2,56
51	385,0	50,8	95,0	74,0	3,23
63	476,0	63,5	115,0	95,0	5,75
76	503,0	76,2	131,0	95,0	5,95

Ručně ovládaný sedlový ventil čtyřcestný LT - přivařovací  
AISI 304L, AISI 316L



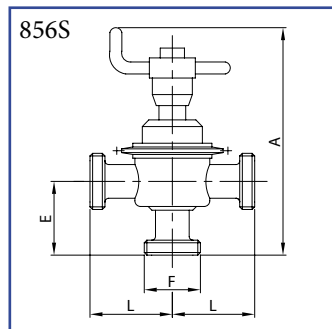
DN	A	D	E	L	Kg
25	332,5	25,4	81,0	66,5	2,57
38	332,0	38,1	81,0	66,5	2,60
51	385,0	50,8	95,0	74,0	3,25
63	476,0	63,5	115,0	95,0	5,90
76	503,0	76,2	131,0	95,0	6,20

Ručně ovládaný sedlový ventil dvoucestný L - závitový  
AISI 304L, AISI 316L



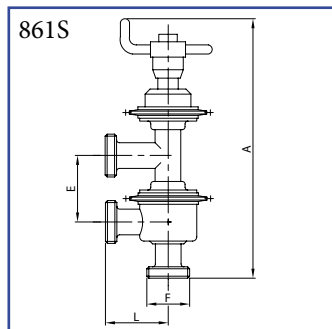
DN	A	E	F	L	Kg
25	251,5	50,5	40-6	66,5	2,26
38	251,0	50,0	60-6	66,5	2,38
51	290,0	58,5	70-6	74,0	2,93
63	361,0	67,5	85-6	95,0	4,90
76	372,0	76,0	98-6	95,0	5,24

Ručně ovládaný sedlový ventil třicestý T - závitový  
AISI 304L, AISI 316L



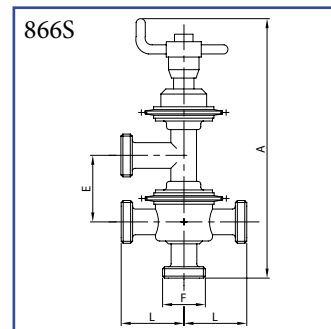
DN	A	E	F	L	Kg
25	251,5	50,5	40-6	66,5	2,30
38	251,0	50,0	60-6	66,5	2,50
51	290,0	58,5	70-6	74,0	3,10
63	361,0	67,5	85-6	95,0	5,30
76	372,0	76,0	98-6	95,0	5,42

Ručně ovládaný sedlový ventil třicestý LL - závitový  
AISI 304L, AISI 316L



DN	A	E	F	L	Kg
25	332,5	81,0	40-6	66,5	2,65
38	332,0	81,0	60-6	66,5	2,85
51	385,0	95,0	70-6	74,0	3,57
63	476,0	115,0	85-6	95,0	6,34
76	503,0	131,0	98-6	95,0	6,70

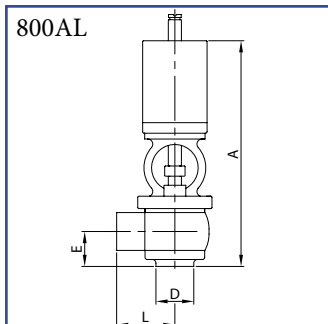
Ručně ovládaný sedlový ventil čtyřcestný LT - závitový  
AISI 304L, AISI 316L



DN	A	E	F	L	Kg
25	332,5	81,0	40-6	66,5	2,71
38	332,0	81,0	60-6	66,5	3,00
51	385,0	95,0	70-6	74,0	3,70
63	476,0	115,0	85-6	95,0	6,68
76	503,0	131,0	98-6	95,0	7,20

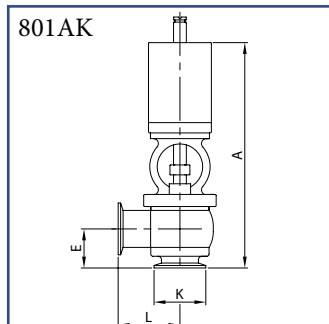
**CLAMP**

Pneum. sedlový ventil 3-A  
dvoucestný L - přivařovací  
AISI 316L



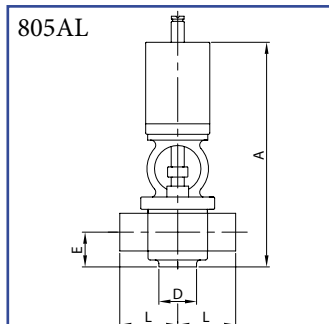
DN	A	D	E	L	Kg	
1"	25	241,0	25,4	38,0	50,0	4,32
1 1/2"	38	253,0	38,1	44,0	56,0	4,62
2"	51	310,0	50,8	48,0	65,0	9,50
2 1/2"	63	326,0	63,5	54,0	78,0	13,08
3"	76	364,0	76,2	64,0	84,0	15,00
4"	101	454,0	101,6	90,0	135,0	27,00

Pneum. sedlový ventil 3-A  
dvoucestný L - CLAMP  
AISI 316L



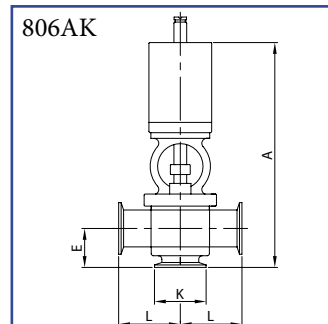
DN	A	E	K	L	Kg	
1"	25	253,7	50,7	50,5	62,7	4,34
1 1/2"	38	265,7	56,7	50,5	68,7	4,65
2"	51	322,7	60,7	64,0	77,7	9,55
2 1/2"	63	338,7	66,7	77,0	90,7	13,14
3"	76	376,7	76,7	91,0	96,7	15,07
4"	101	469,8	105,8	119,0	150,8	27,13

Pneum. sedlový ventil 3-A  
třícestný T - přivařovací  
AISI 316L



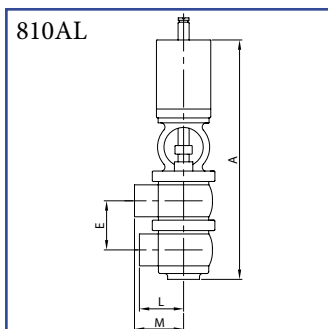
DN	A	D	E	L	Kg	
1"	25	241,0	25,4	38,0	50,0	4,33
1 1/2"	38	253,0	38,1	44,0	56,0	4,64
2"	51	310,0	50,8	48,0	65,0	9,53
2 1/2"	63	326,0	63,5	54,0	78,0	13,12
3"	76	364,0	76,2	64,0	84,0	15,05
4"	101	454,0	101,6	90,0	135,0	27,09

Pneum. sedlový ventil 3-A  
třícestný T - s konci CLAMP  
AISI 316L



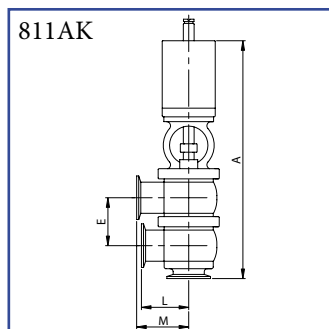
DN	A	K	E	L	Kg	
1"	25	253,7	50,7	50,5	62,7	4,36
1 1/2"	38	265,7	56,7	50,5	68,7	4,70
2"	51	322,7	60,7	64,0	77,7	9,60
2 1/2"	63	338,7	66,7	77,0	90,7	13,21
3"	76	376,7	76,7	91,0	96,7	15,16
4"	101	469,8	105,8	119,0	150,8	27,29

Pneum. sedlový ventil 3-A  
třícestný LL - přivařovací  
AISI 316L



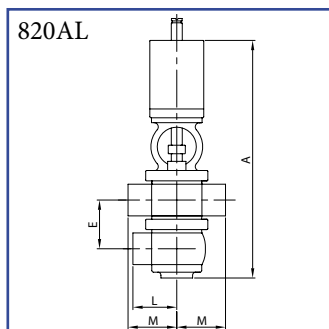
DN	A	E	L	M	Kg	
1"	25	295,0	54,0	50,0	60,0	5,46
1 1/2"	38	320,0	67,0	56,0	65,0	6,36
2"	51	390,0	80,0	65,0	80,0	10,28
2 1/2"	63	422,0	96,0	78,0	100,0	17,28
3"	76	467,0	103,0	84,0	106,0	18,60
4"	101	625,0	157,0	135,0	135,0	31,00

Pneum. sedlový ventil 3-A  
třícestný LL - s konci CLAMP  
AISI 316L



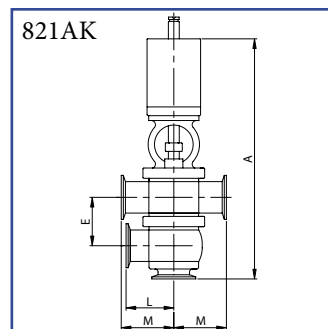
DN	A	E	L	M	Kg	
1"	25	307,7	54,0	62,7	72,7	5,49
1 1/2"	38	332,7	67,0	68,7	77,7	6,40
2"	51	402,7	80,0	77,7	92,7	10,35
2 1/2"	63	434,7	96,0	90,7	112,7	17,37
3"	76	479,7	103,0	96,7	118,7	18,70
4"	101	640,8	157,0	150,8	150,8	31,18

Pneum. sedlový ventil 3-A  
čtyřcestný TL - přivařovací  
AISI 316L



DN	A	E	L	M	Kg	
1"	25	295,0	54,0	50,0	60,0	5,47
1 1/2"	38	320,0	67,0	56,0	65,0	6,38
2"	51	390,0	80,0	65,0	80,0	10,31
2 1/2"	63	422,0	96,0	78,0	100,0	17,32
3"	76	467,0	103,0	84,0	106,0	18,65
4"	101	625,0	157,0	135,0	135,0	31,09

Pneum. sedlový ventil 3-A  
čtyřcestný TL - CLAMP  
AISI 316L

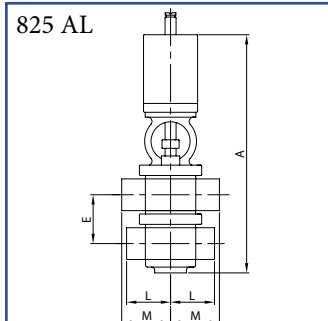


DN	A	E	L	M	Kg	
1"	25	307,7	54,0	62,7	72,7	5,51
1 1/2"	38	332,7	67,0	68,7	77,7	6,44
2"	51	402,7	80,0	77,7	92,7	10,41
2 1/2"	63	434,7	96,0	90,7	112,7	17,44
3"	76	479,7	103,0	96,7	118,7	18,79
4"	101	640,8	157,0	150,8	150,8	31,34



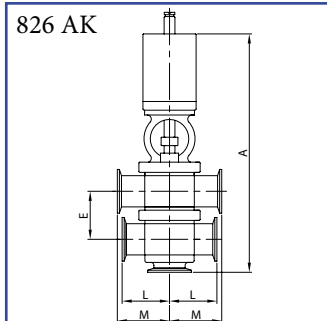
**CLAMP**

Pneum. sedlový ventil 3-A  
pěticestý TT - přivařovací  
AISI 316L



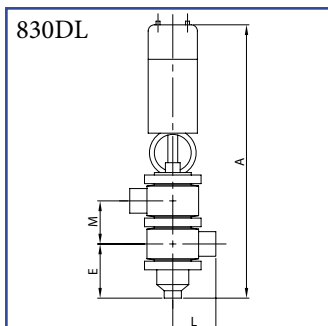
DN	A	E	L	M	Kg	
1"	25	295,0	54,0	50,0	60,0	5,48
1 1/2"	38	320,0	67,0	56,0	65,0	6,40
2"	51	390,0	80,0	65,0	80,0	10,34
2 1/2"	63	422,0	96,0	78,0	100,0	17,36
3"	76	467,0	103,0	84,0	106,0	18,70
4"	101	625,0	157,0	135,0	135,0	31,18

Pneum. sedlový ventil 3-A  
pěticestý TT - CLAMP  
AISI 316L



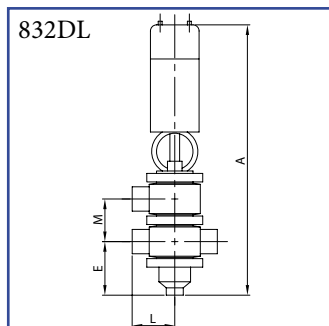
DN	A	E	L	M	Kg	
1"	25	307,7	54	62,7	72,7	5,53
1 1/2"	38	332,7	67	68,7	77,7	6,47
2"	51	402,7	80	77,7	92,7	10,46
2 1/2"	63	434,7	96	90,7	112,7	17,51
3"	76	479,7	103	96,7	118,7	18,87
4"	101	640,8	157	150,8	150,8	31,35

Pn. sanitární sedlový ventil  
dvoucestný LL - přivařovací  
AISI 316L



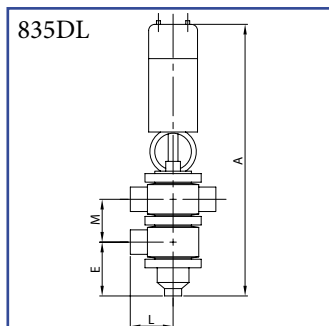
DN	A	E	L	M	Kg
51	586,0	103,0	75,0	79,0	16,5
63	646,0	108,0	90,0	91,0	21,5
76	680,0	118,0	95,0	110,0	25,0

Pn. sanitární sedlový ventil  
třícestný LT - přivařovací  
AISI 316L



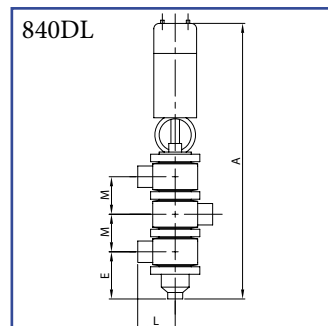
DN	A	E	L	M	Kg
51	586,0	103,0	75,0	79,0	16,6
63	646,0	108,0	90,0	91,0	21,7
76	680,0	118,0	95,0	110,0	25,2

Pn. sanitární sedlový ventil  
třícestný TL - přivařovací  
AISI 316L



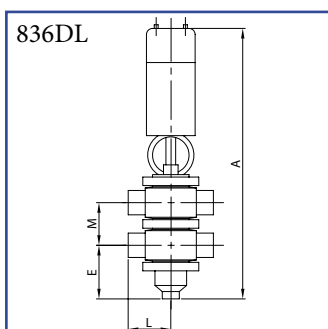
DN	A	E	L	M	Kg
51	586,0	103,0	75,0	79,0	16,6
63	646,0	108,0	90,0	91,0	21,7
76	680,0	118,0	95,0	110,0	25,2

Pn. sanitární sedlový ventil  
třícestný LLL - přivařovací  
AISI 316L



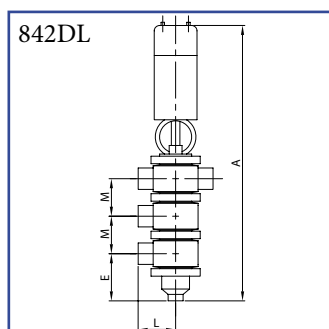
DN	A	E	L	M	Kg
51	665,0	103,0	75,0	79,0	14,4
63	737,0	108,0	90,0	91,0	18,4
76	790,0	118,0	95,0	110,0	22,0

Pn. sanitární sedlový ventil  
čtyřcestný TT - přivařovací  
AISI 316L



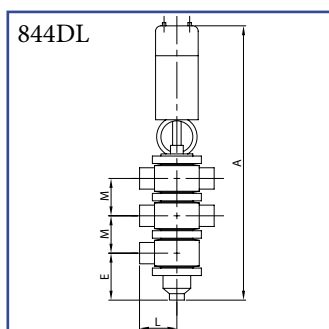
DN	A	E	L	M	Kg
51	586,0	103,0	75,0	79,0	16,7
63	646,0	108,0	90,0	91,0	22,0
76	680,0	118,0	95,0	110,0	25,5

Pn. sanitární sedlový ventil  
čtyřcestný TLL - přivařovací  
AISI 316L



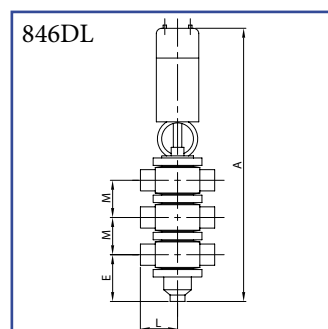
DN	A	E	L	M	Kg
51	665,0	103,0	75,0	79,0	14,4
63	737,0	108,0	90,0	91,0	18,4
76	790,0	118,0	95,0	110,0	22,0

Pn. sanitární sedlový ventil  
pěticestý TTL - přivařovací  
AISI 316L



DN	A	E	L	M	Kg
51	665,0	103,0	75,0	79,0	14,5
63	737,0	108,0	90,0	91,0	18,5
76	790,0	118,0	95,0	110,0	22,0

Pn. sanitární sedlový ventil  
šesticestý TTT - přivařovací  
AISI 316L



DN	A	E	L	M	Kg
51	665,0	103,0	75,0	79,0	14,6
63	737,0	108,0	90,0	91,0	18,7
76	790,0	118,0	95,0	110,0	22,2