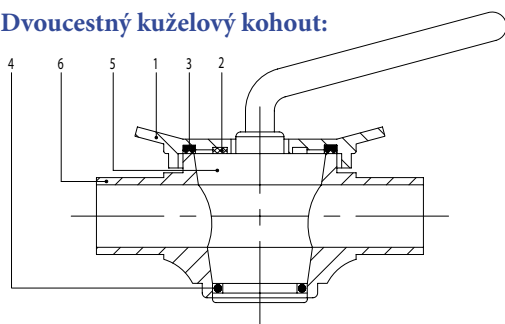




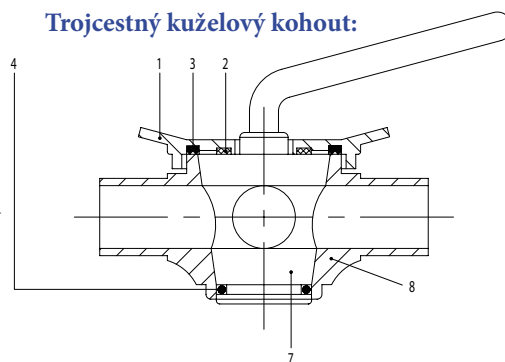
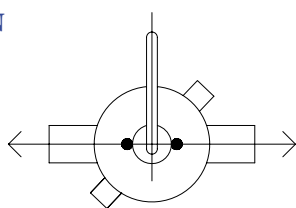
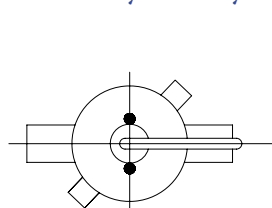
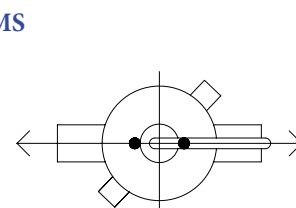
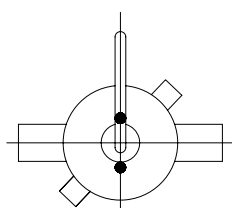
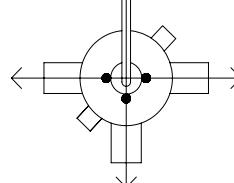
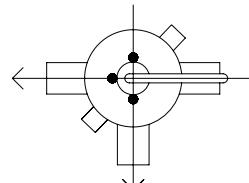
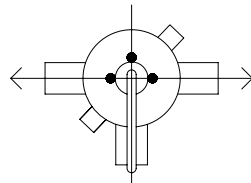
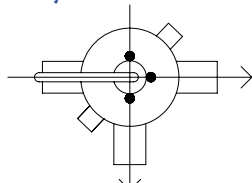
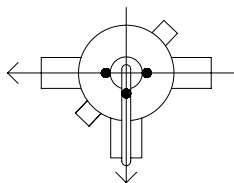
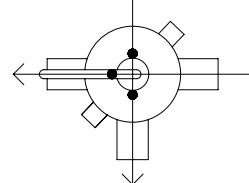
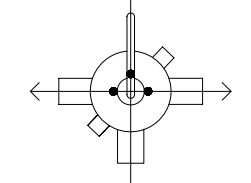
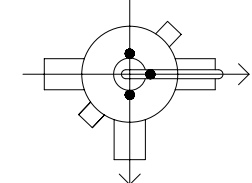
DVOUCESTNÉ
TROJCESTNÉ



- kuželky jsou upravovány v galvanické lázni, mají velmi pevný a silný povlak z chromu
- vysoký stupeň kuželovitosti ve spojích k redukování specifického rotačního tlaku kuželky
- standardní povrch: zrnitost 120 - vnější povrch leštěn, vnitřní glazura, ostatní na poptávku
- maximální provozní tlak: 4 bar

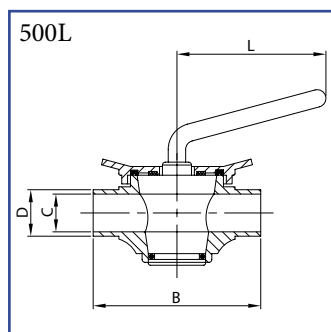
Dvoucestný kuželový kohout:


1. kryt
2. těsnění PTFE
3. těsnění W
4. O-kroužek
5. dvoucestná kuželka
6. tělo dvoucestného kohoutu
7. trojcestná kuželka
8. tělo třícestného kohoutu

Trojcestný kuželový kohout:

Dvoucestný kuželový kohout:
DIN

SMS

Trojcestný kuželový kohout:
DIN

SMS


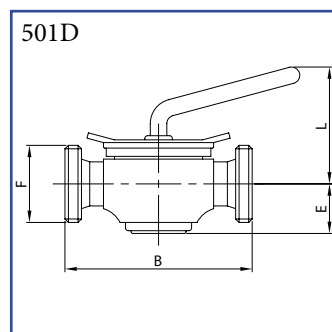
Poz.	Kód	Norma	1" 25	D 25 28	D 32 34	1 1/2" 38	D 40 40	2" 51	D 50 52	2 1/2" 63	D 65 70	3" 76	D 80 85	4" 101	D 100 101	Mat.
1	500		25/28	25/28	34/40	34/40	34/40	51/52	51/52	63/70	63/70	76/85	76/85	101	101	4L/6L
2	500		25/28	25/28	34/40	34/40	34/40	51/101	51/101	51/101	51/101	51/101	51/101	51/101	51/101	PTFE
3	500		25/28	25/28	34/40	34/40	34/40	51/52	51/52	63/70	63/70	76/85	76/85	101	101	EPDM
4	OR		4106	4106	153	153	153	162	162	6312	6312	185	185	204	204	EPDM
5	500		25/28	25/28	34/40	34/40	34/40	51/52	51/52	63/70	63/70	76/85	76/85	101	101	4L/6L
6	500	L	25	28	34	38	40	51	52	63	70	76	85	101	101	4L/6L
7	510		25/28	25/28	34/40	34/40	34/40	51/52	51/52	63/70	63/70	76/85	76/85	101	101	4L/6L
8	510	L	25	28	34	38	40	51	52	63	70	76	85	101	101	4L/6L

Dvoucestný kuželový kohout
přivařovací
AISI 304L, AISI 316L



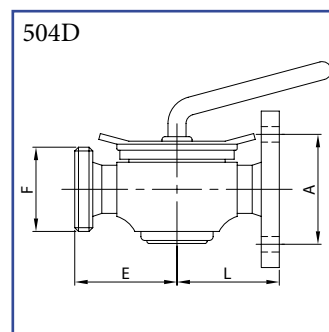
DN	B	C	D	L	Kg
28	125	25	28	100	1,95
34	160	31	34	115	3,05
40	160	37	40	115	4,25
52	170	49	52	140	6,05
70	200	66	70	160	12,6
85	230	81	85	160	16,1

Dvoucestný kuželový kohout
závitový
AISI 304L, AISI 316L



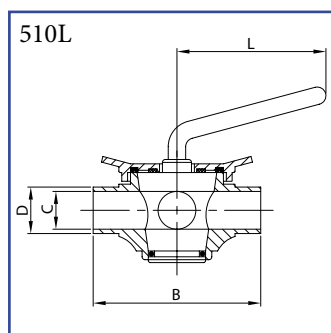
DN	B	E	F	L	Kg
25	125	38	52-6	90	2,10
32	160	45	58-6	117	3,40
40	160	45	65-6	117	4,70
50	170	55	78-6	122	6,60
65	200	68	95-6	142	13,35
80	230	71	110-4	154	17,35

Dvoucestný kuželový kohout
závit / příruba
AISI 304L, AISI 316L

DIN


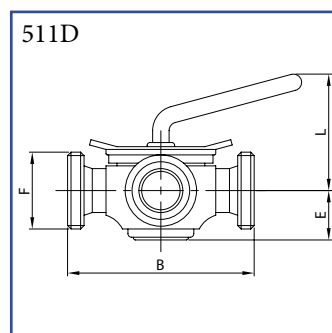
DN	A	E	F	L	Kg
25	75	62,5	52-6	72,0	2,60
32	90	80	58-6	89,5	4,15
40	100	80	65-6	89,5	5,50
50	110	85	78-6	94,5	7,40
65	130	100	95-6	109,5	14,30
80	150	115	110-4	124,5	18,80

Trojcestný kuželový kohout
přivařovací
AISI 304L, AISI 316L



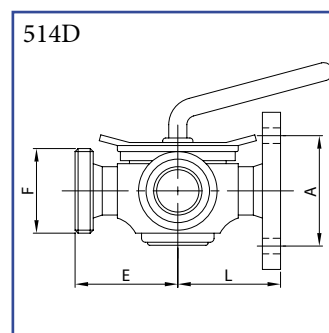
DN	B	C	D	L	Kg
28	125	25	28	100	2,05
34	160	31	34	115	4,50
40	160	37	40	115	4,50
52	170	49	52	140	6,10
70	200	66	70	160	12,4
85	230	81	85	160	17,1

Trojcestný kuželový kohout
závitový
AISI 304L, AISI 316L



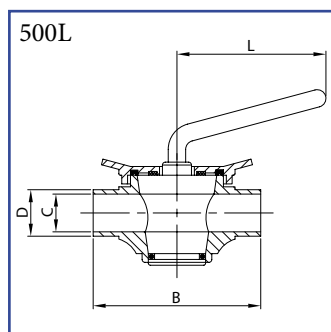
DN	B	E	F	L	Kg
25	125	38	52-6	90	2,15
32	160	45	58-6	117	5,00
40	160	45	65-6	117	5,00
50	170	55	78-6	122	6,75
65	200	68	95-6	142	13,35
80	230	71	110-4	154	17,60

Trojcestný kuželový kohout
závit / závit / příruba
AISI 304L, AISI 316L



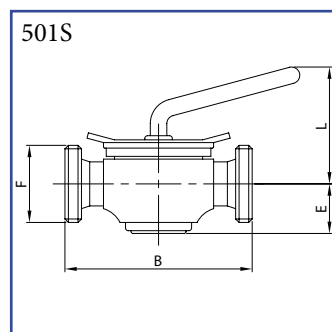
DN	A	E	F	L	Kg
25	75	62,5	52-6	72,0	2,65
32	90	80	58-6	89,5	6,00
40	100	80	65-6	89,5	6,31
50	110	85	78-6	94,5	7,80
65	130	100	95-6	109,5	14,7
80	150	115	110-4	124,5	19,6

Dvoucestný kuželový kohout
přivařovací
AISI 304L, AISI 316L



DN	B	C	D	L	Kg
25	125	22,4	25,4	100	1,95
38	160	35,1	38,1	115	4,25
51	170	47,8	50,8	140	6,05
63	200	60,5	63,5	160	12,60
76	230	72,9	76,2	160	16,15

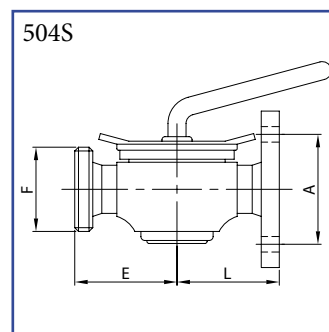
Dvoucestný kuželový kohout
závitový
AISI 304L, AISI 316L



DN	B	E	F	L	Kg
25	125	38	40-6	90	1,95
38	160	45	60-6	117	4,25
51	170	55	70-6	122	6,45
63	200	68	85-6	142	13,65
76	230	71	98-6	154	18,40

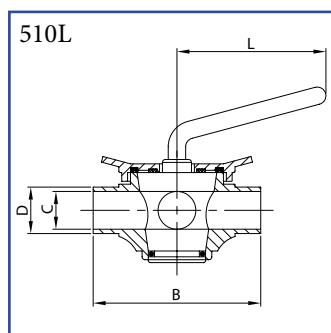
Dvoucestný kuželový kohout
závit / příruba
AISI 304L, AISI 316L

SMS



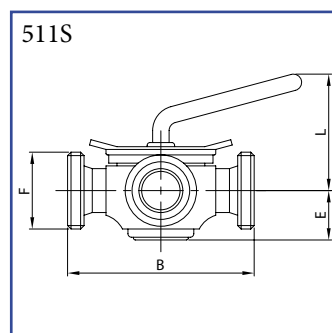
DN	A	E	F	L	Kg
25	75	62,5	40-6	72,0	2,60
38	90	80	60-6	89,5	5,45
51	110	85	70-6	94,5	7,30
63	130	100	85-6	109,5	15,0
76	150	115	98-6	124,5	18,8

Trojcestný kuželový kohout
přivařovací
AISI 304L, AISI 316L



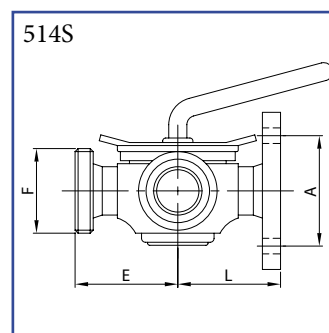
DN	B	C	D	L	Kg
25	125	22,4	25,4	100	1,95
38	160	35,1	38,1	115	4,25
51	170	47,8	50,8	140	6,05
63	200	60,5	63,5	160	12,60
76	230	72,9	76,2	160	16,15

Trojcestný kuželový kohout
závitový
AISI 304L, AISI 316L



DN	B	E	F	L	Kg
25	125	38	40-6	90	1,95
38	160	45	60-6	117	4,25
51	170	55	70-6	122	6,45
63	200	68	85-6	142	13,65
76	230	71	98-6	154	18,40

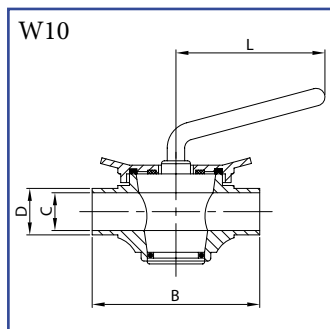
Trojcestný kuželový kohout
závit / závit / příruba
AISI 304L, AISI 316L



DN	A	E	F	L	Kg
25	75	62,5	40-6	72,0	2,60
38	90	80	60-6	89,5	5,45
51	110	85	70-6	94,5	7,30
63	130	100	85-6	109,5	15,0
76	150	115	98-6	124,5	18,8

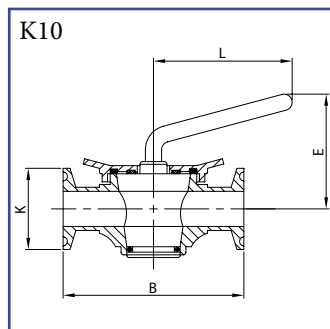
CLAMP

Dvoucestný kuželový kohout
přivařovací
AISI 304L, AISI 316L



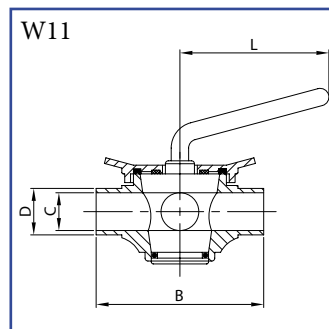
DN	B	C	D	L	Kg	
1"	25	125	22,1	25,4	100	1,95
1 1/2"	38	160	34,8	38,1	115	4,25
2"	51	170	47,5	50,8	140	6,05
2 1/2"	63	200	60,2	63,5	160	12,6
3"	76	230	72,9	76,2	160	16,2

Dvoucestný kuželový kohout
s konci CLAMP
AISI 304L, AISI 316L



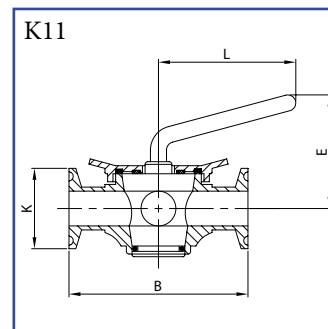
DN	B	E	K	L	Kg	
1"	25	125	90	50,5	100	1,93
1 1/2"	38	160	117	50,5	115	4,27
2"	51	170	122	64,0	140	6,45
2 1/2"	63	200	142	77,5	160	14,3
3"	76	230	154	91,0	160	18,4

Trojcestný kuželový kohout
přivařovací
AISI 304L, AISI 316L



DN	B	C	D	L	Kg	
1"	25	125	22,1	25,4	100	2,05
1 1/2"	38	160	34,8	38,1	115	4,45
2"	51	170	47,5	50,8	140	6,10
2 1/2"	63	200	60,2	63,5	160	12,4
3"	76	230	72,9	76,2	160	17,0

Trojcestný kuželový kohout
s konci CLAMP
AISI 304L, AISI 316L



DN	B	E	K	L	Kg	
1"	25	125	90	50,5	100	2,37
1 1/2"	38	160	117	50,5	115	4,45
2"	51	170	122	64,0	140	6,10
2 1/2"	63	200	142	77,5	160	12,4
3"	76	230	154	91,0	160	17,0