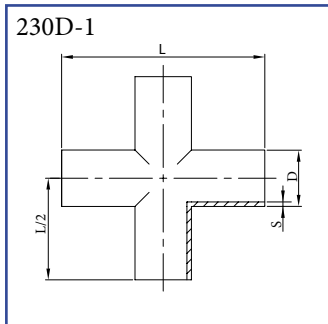
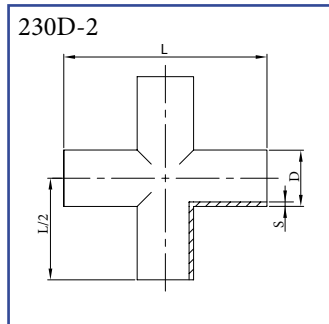


Kříž dlouhý DIN řada 1  
přivařovací  
AISI 304/L, AISI 316/L



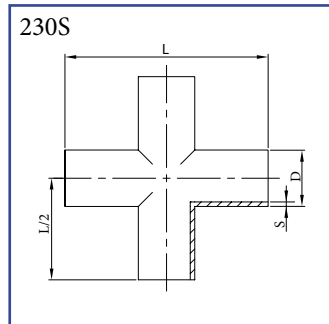
DN	D	S	L	L/2	kg
10	12,0	1,0	52,0	26,0	0,05
15	18,0	1,5	70,0	35,0	0,10
20	22,0	1,5	80,0	40,0	0,13
25	28,0	1,5	100,0	50,0	0,16
32	34,0	1,5	110,0	55,0	0,24
40	40,0	1,5	120,0	60,0	0,32
50	52,0	1,5	140,0	70,0	0,42
65	70,0	2,0	160,0	80,0	0,87
80	85,0	2,0	180,0	90,0	1,43
100	104,0	2,0	200,0	100,0	2,47
125	129,0	2,0	375,0	187,5	4,07
150	154,0	2,0	450,0	225,0	5,82
200	204,0	2,0	600,0	300,0	9,94

Kříž dlouhý DIN řada 2  
přivařovací  
AISI 304/L, AISI 316/L



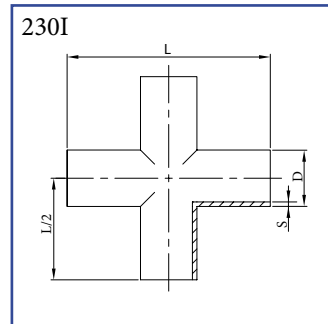
DN	D	S	L	L/2	kg
10	13,0	1,5	52,0	26,0	0,05
15	19,0	1,5	70,0	35,0	0,10
20	23,0	1,5	80,0	40,0	0,13
25	29,0	1,5	100,0	50,0	0,16
32	35,0	1,5	110,0	55,0	0,24
40	41,0	1,5	120,0	60,0	0,32
50	53,0	1,5	140,0	70,0	0,42

Kříž dlouhý SMS  
přivařovací  
AISI 304/L, AISI 316/L



DN	D	S	L	L/2	kg
25	25,4	1,5	110,0	55,0	0,25
38	38,1	1,5	140,0	70,0	0,43
51	50,8	1,5	164,0	82,0	0,63
63	63,5	1,5	210,0	105,0	0,91
76	76,2	1,65	220,0	110,0	1,38
101	101,6	2,0	300,0	150,0	2,50

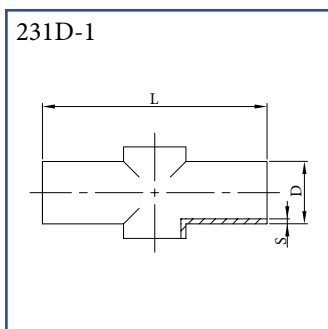
Kříž dlouhý ISO  
přivařovací  
AISI 304/L, AISI 316/L



DN	D	S	L	L/2	kg
15	21,3				
20	26,9				
25	33,7				
32	42,4				
40	48,3				
50	60,3				
65	76,1				
80	88,9				
100	114,3				
125	139,7				
150	168,3				

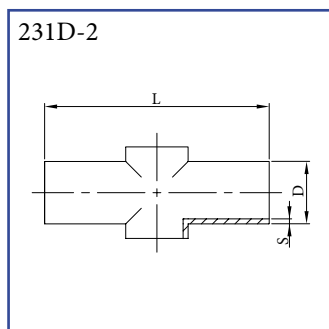
Rozměry na požádání

Kříž krátký DIN řada 1  
přivařovací  
AISI 304/L, AISI 316/L



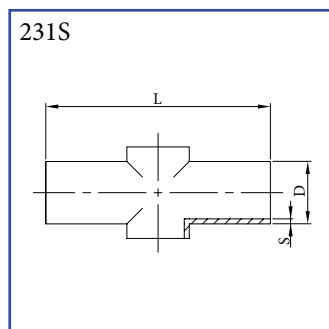
DN	D	S	L	kg
15	18,0	1,5	70,0	0,08
20	22,0	1,5	80,0	0,10
25	28,0	1,5	100,0	0,12
32	34,0	1,5	110,0	0,18
40	40,0	1,5	120,0	0,24
50	52,0	1,5	140,0	0,31
65	70,0	2,0	160,0	0,46
80	85,0	2,0	180,0	0,68
100	104,0	2,0	200,0	0,92
125	129,0	2,0	375,0	1,97
150	154,0	2,0	450,0	2,89
200	204,0	2,0	600,0	5,46

Kříž krátký DIN řada 2  
přivařovací  
AISI 304/L, AISI 316/L



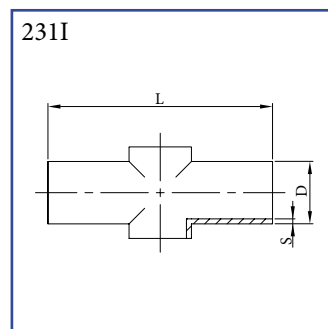
DN	D	S	L	kg
15	19,0	1,5	70,0	0,08
20	23,0	1,5	80,0	0,10
25	29,0	1,5	100,0	0,11
32	35,0	1,5	110,0	0,12
40	41,0	1,5	120,0	0,15
50	53,0	1,5	140,0	0,24

Kříž krátký SMS  
přivařovací  
AISI 304/L, AISI 316/L



DN	D	S	L	kg
25	25,4	1,5	110,0	0,19
38	38,1	1,5	140,0	0,32
51	50,8	1,5	164,0	0,47
63	63,5	1,5	210,0	0,68
76	76,2	1,65	220,0	1,03
101	101,6	2,0	300,0	1,85

Kříž krátký ISO  
přivařovací  
AISI 304/L, AISI 316/L



DN	D	S	L	kg
15	21,3	2,0	50,0	0,04
20	26,9	2,0	58,0	0,06
25	33,7	2,0	76,0	0,11
32	42,4	2,0	96,0	0,13
40	48,3	2,0	114,0	0,24
50	60,3	2,0	128,0	0,35
65	76,1	2,0	152,0	0,37
80	88,9	2,0	172,0	0,63
100	114,3	2,0	210,0	1,10
125	139,7	2,0	248,0	1,54
150	168,3	2,0	286,0	2,13