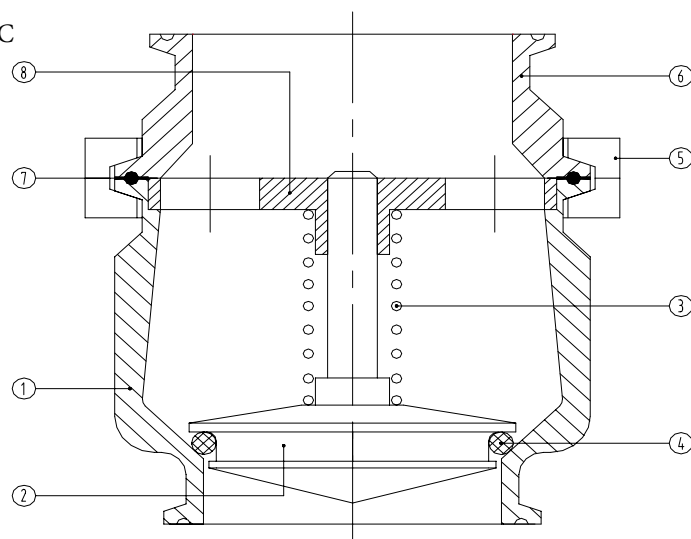
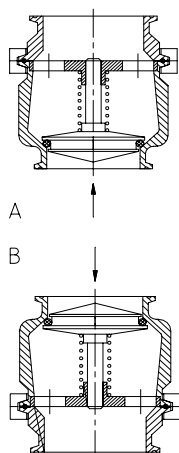




## cod. W64V a K64V - specifikace

- vysoce pevná konstrukce z masivního nerezového bloku
- široce otevřená přepážka dovoluje průchod pevných částic
- těsnění z PTFE nebo na přání i z jiných elastomerů
- ventily jsou vybaveny nízkotlakými pružinami, které umožňují vertikální i horizontální použití
- maximální provozní tlak: 10 bar
- maximální provozní teplota: +120 °C
- minimální provozní teplota: -20 °C

1. těleso ventilu
2. hlavní uzávěr
3. pružina
4. těsnění PTFE
5. CLAMP objímka
6. CLAMP redukce
7. těsnění
8. přepážka



## Kódování / specifikace jednotlivých dílů:

| Poz. | Kód  | 1"    | 1 1/2" | 2"    | 2 1/2" | 3"     | 4"  | Mat.        |
|------|------|-------|--------|-------|--------|--------|-----|-------------|
| 1    | K64V | 25    | 38     | 51    | 63     | 76     | 101 | 316L        |
| 2    | 640  | 25    | 38     | 51    | 63     | 76     | 101 | 316L        |
| 3    | 640  | 25    | 38     | 51    | 63     | 76     | 101 | 304L        |
| 4    | 640  | 25    | 38     | 51    | 63     | 76     | 101 | PTFE / EPDM |
| 5    | K12  | 25/38 | 51     | 63    | 76     | 101    | 101 | 304L        |
| 6    | 116K | 38/25 | 51/38  | 63/51 | 76/63  | 101/76 | 101 | 316L        |
| 7    | K40  | 38    | 51     | 63    | 76     | 101    | 101 | EPDM        |
| 8    | K64V | 25    | 38     | 51    | 63     | 76     | 101 | 316L        |

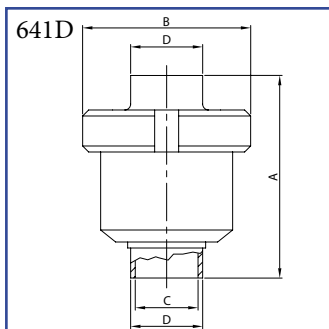
## Kódování / specifikace pružiny:

| velikost ventilu | kód pružiny  | I Ø     | Ø drátu | volná (vzpěrná) délka | počet závitů |
|------------------|--------------|---------|---------|-----------------------|--------------|
| 12               | 640 12 03    | 11 mm   | 0,8 mm  | 44 mm                 | 20           |
| 19               | 640 19 03    | 12,2 mm | 0,9 mm  | 60 mm                 | 16           |
| 25               | 640 25/34 03 | 15,5 mm | 1 mm    | 50 mm                 | 13 3/4       |
| 38               | 640 38/40 03 | 15,5 mm | 1 mm    | 70 mm                 | 17 3/4       |
| 51               | 640 51 03    | 15,5 mm | 1,3 mm  | 72 mm                 | 15           |
| 63               | 640 63/70 03 | 15,5 mm | 1,5 mm  | 72 mm                 | 18 1/2       |
| 76               | 640 76/80 03 | 20,4 mm | 2 mm    | 70 mm                 | 16           |
| 101              | 640 101 03   | 20,5 mm | 2,3 mm  | 82 mm                 | 16           |

## Rozsah otevíracího tlaku:

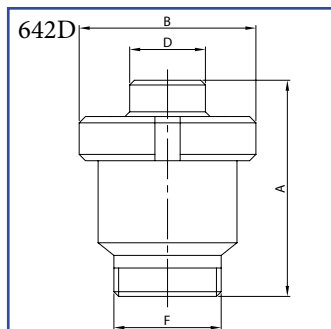
| velikost ventilu | směr toku (bar) | 640.25/34.03 | 640.38/40.03 | 640.51.03 | 640.63/70.03 | 640.76/80.3 |
|------------------|-----------------|--------------|--------------|-----------|--------------|-------------|
| 25               | A               | 0.152        |              |           |              |             |
|                  | B               | 0.116        |              |           |              |             |
| 38/40            | A               |              | 0.115        |           |              |             |
|                  | B               |              | 0.089        |           |              |             |
| 51               | A               |              |              | 0.096     |              |             |
|                  | B               |              |              | 0.069     |              |             |
| 63               | A               |              |              |           | 0.083        |             |
|                  | B               |              |              |           | 0.057        |             |
| 76               | A               |              |              |           |              | 0.069       |
|                  | B               |              |              |           |              | 0.040       |

Zpětný ventil  
přivařovací  
AISI 304L, AISI 316L

**DIN**


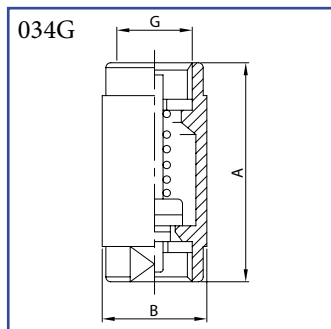
| DN  | A     | B     | C     | D     | Kg   |
|-----|-------|-------|-------|-------|------|
| 25  | 87,0  | 78,0  | 25,0  | 28,0  | 1,10 |
| 32  | 89,0  | 92,0  | 31,0  | 34,0  | 1,65 |
| 40  | 97,0  | 92,0  | 37,0  | 40,0  | 1,53 |
| 50  | 101,5 | 112,0 | 49,0  | 52,0  | 2,44 |
| 65  | 119,5 | 138,0 | 66,0  | 70,0  | 4,01 |
| 80  | 132,0 | 148,0 | 81,0  | 85,0  | 5,34 |
| 100 | 118,0 | 148,0 | 97,6  | 101,6 | 6,33 |
| 104 | 118,0 | 148,0 | 100,0 | 104,0 | 6,33 |

Zpětný ventil  
závit / hrdlo na zaválcování  
AISI 304L, AISI 316L

**DIN**


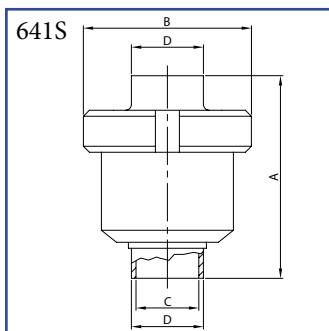
| DN  | A     | B     | D     | F     | Kg   |
|-----|-------|-------|-------|-------|------|
| 25  | 89,0  | 78,0  | 35,0  | 52-6  | 1,12 |
| 32  | 94,0  | 92,0  | 41,0  | 58-6  | 1,67 |
| 40  | 105,0 | 92,0  | 48,0  | 65-6  | 1,56 |
| 50  | 109,5 | 112,0 | 61,0  | 78-6  | 2,50 |
| 65  | 132,5 | 138,0 | 79,0  | 95-6  | 4,17 |
| 80  | 133,5 | 148,0 | 93,0  | 110-4 | 5,55 |
| 100 | 126,0 | 158,0 | 114,0 | 130-4 | 7,05 |
| 104 | 126,0 | 158,0 | 114,0 | 130-4 | 7,05 |

Zpětný ventil  
AISI 316L

**GAS**


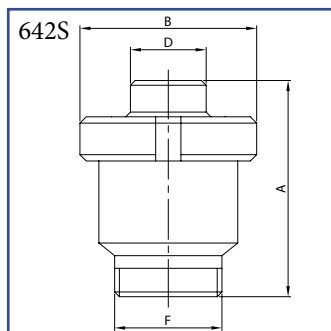
| DN  | A     | B    | G      | Kg   |
|-----|-------|------|--------|------|
| 14  | 60,0  | 22,0 | 1/4"   | 0,10 |
| 38  | 65,0  | 25,0 | 3/8"   | 0,14 |
| 12  | 75,0  | 30,0 | 1/2"   | 0,22 |
| 34  | 80,0  | 38,0 | 3/4"   | 0,28 |
| 100 | 85,0  | 48,0 | 1"     | 0,60 |
| 114 | 90,0  | 60,0 | 1 1/4" | 0,80 |
| 112 | 95,0  | 65,0 | 1 1/2" | 1,24 |
| 200 | 105,0 | 75,0 | 2"     | 1,53 |

Zpětný ventil  
přivařovací  
AISI 304L, AISI 316L

**SMS**


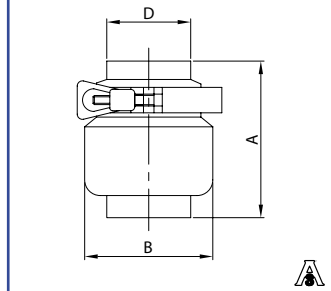
| DN  | A     | B     | C    | D     | Kg   |
|-----|-------|-------|------|-------|------|
| 25  | 76,0  | 74,0  | 22,4 | 25,4  | 1,10 |
| 38  | 98,0  | 84,0  | 35,1 | 38,1  | 1,53 |
| 51  | 94,0  | 100,0 | 47,8 | 50,8  | 2,44 |
| 63  | 108,0 | 114,0 | 60,5 | 63,5  | 4,01 |
| 76  | 126,0 | 154,0 | 72,9 | 76,2  | 5,34 |
| 101 | 118,0 | 154,0 | 97,6 | 101,6 | 6,33 |

Zpětný ventil  
závit / hrdlo na zaválcování  
AISI 304L, AISI 316L

**SMS**


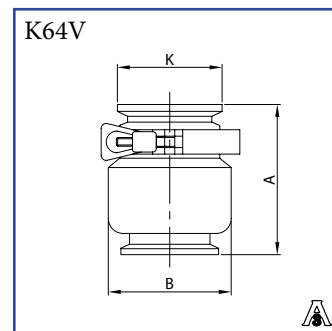
| DN  | A     | B     | D     | F     | Kg   |
|-----|-------|-------|-------|-------|------|
| 25  | 79,5  | 74,0  | 32,0  | 40-60 | 1,12 |
| 38  | 102,0 | 84,0  | 48,0  | 60-6  | 1,56 |
| 51  | 100,0 | 100,0 | 61,0  | 70-6  | 2,50 |
| 63  | 122,5 | 114,0 | 73,5  | 85-6  | 4,17 |
| 76  | 132,0 | 154,0 | 86,0  | 98-6  | 5,55 |
| 101 | 127,0 | 154,0 | 116,0 | 132-6 | 7,05 |

Zpětný ventil  
přivařovací  
AISI 316L

**W64V**


| DN     | A   | B     | D     | Kg    |      |
|--------|-----|-------|-------|-------|------|
| 1/2"   | 12  | 74,0  | 25,0  | 12,7  | 0,24 |
| 3/4"   | 19  | 75,0  | 25,0  | 19,0  | 0,52 |
| 1"     | 25  | 94,0  | 50,5  | 25,4  | 0,88 |
| 1 1/2" | 38  | 95,0  | 64,0  | 38,1  | 1,07 |
| 2"     | 51  | 102,0 | 77,5  | 50,8  | 1,75 |
| 2 1/2" | 63  | 111,0 | 91,0  | 63,5  | 2,14 |
| 3"     | 76  | 125,0 | 119,0 | 76,2  | 3,95 |
| 4"     | 101 | 136,0 | 131,0 | 101,6 | 4,90 |

Zpětný ventil  
s konci CLAMP  
AISI 316L

**CLAMP**


| DN     | A   | B     | K     | Kg    |      |
|--------|-----|-------|-------|-------|------|
| 1/2"   | 12  | 74,0  | 25,0  | 25,0  | 0,26 |
| 3/4"   | 19  | 75,0  | 40,0  | 25,0  | 0,54 |
| 1"     | 25  | 94,0  | 50,5  | 50,5  | 0,90 |
| 1 1/2" | 38  | 95,0  | 64,0  | 50,5  | 1,10 |
| 2"     | 51  | 102,0 | 77,5  | 64,0  | 1,80 |
| 2 1/2" | 63  | 111,0 | 91,0  | 77,5  | 2,20 |
| 3"     | 76  | 125,0 | 119,0 | 91,0  | 4,02 |
| 4"     | 101 | 136,0 | 131,0 | 119,0 | 5,00 |