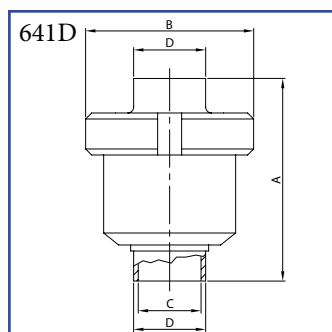
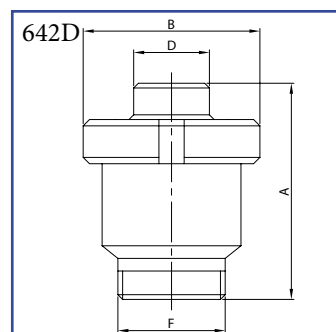


Zpětný ventil
přivařovací
AISI 304L, AISI 316L

DIN


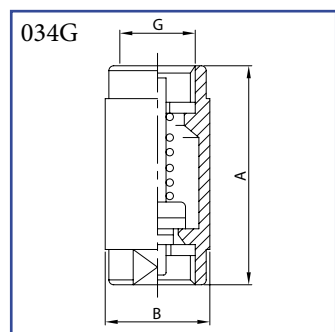
DN	A	B	C	D	Kg
25	87,0	78,0	25,0	28,0	1,10
32	89,0	92,0	31,0	34,0	1,65
40	97,0	92,0	37,0	40,0	1,53
50	101,5	112,0	49,0	52,0	2,44
65	119,5	138,0	66,0	70,0	4,01
80	132,0	148,0	81,0	85,0	5,34
100	118,0	148,0	97,6	101,6	6,33
104	118,0	148,0	100,0	104,0	6,33

Zpětný ventil
závit / hrdlo na zaválcování
AISI 304L, AISI 316L

DIN


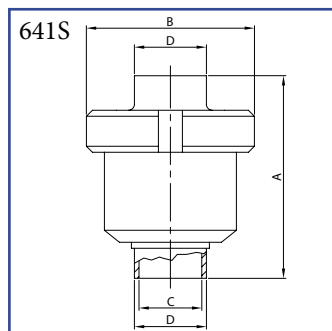
DN	A	B	D	F	Kg
25	89,0	78,0	35,0	52-6	1,12
32	94,0	92,0	41,0	58-6	1,67
40	105,0	92,0	48,0	65-6	1,56
50	109,5	112,0	61,0	78-6	2,50
65	132,5	138,0	79,0	95-6	4,17
80	133,5	148,0	93,0	110-4	5,55
100	126,0	158,0	114,0	130-4	7,05
104	126,0	158,0	114,0	130-4	7,05

Zpětný ventil
AISI 316L

GAS


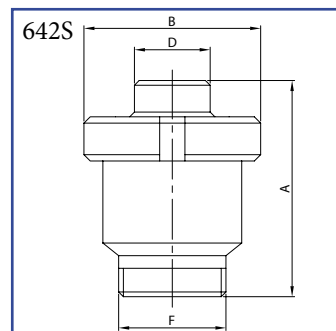
DN	A	B	G	Kg
14	60,0	22,0	1/4"	0,10
38	65,0	25,0	3/8"	0,14
12	75,0	30,0	1/2"	0,22
34	80,0	38,0	3/4"	0,28
100	85,0	48,0	1"	0,60
114	90,0	60,0	1 1/4"	0,80
112	95,0	65,0	1 1/2"	1,24
200	105,0	75,0	2"	1,53

Zpětný ventil
přivařovací
AISI 304L, AISI 316L

SMS


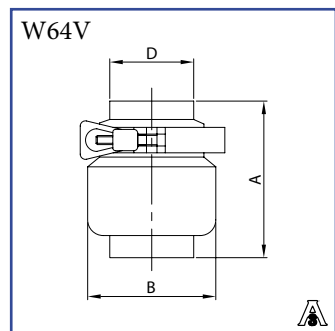
DN	A	B	C	D	Kg
25	76,0	74,0	22,4	25,4	1,10
38	98,0	84,0	35,1	38,1	1,53
51	94,0	100,0	47,8	50,8	2,44
63	108,0	114,0	60,5	63,5	4,01
76	126,0	154,0	72,9	76,2	5,34
101	118,0	154,0	97,6	101,6	6,33

Zpětný ventil
závit / hrdlo na zaválcování
AISI 304L, AISI 316L

SMS


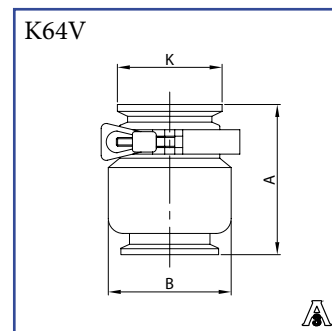
DN	A	B	D	F	Kg
25	79,5	74,0	32,0	40-60	1,12
38	102,0	84,0	48,0	60-6	1,56
51	100,0	100,0	61,0	70-6	2,50
63	122,5	114,0	73,5	85-6	4,17
76	132,0	154,0	86,0	98-6	5,55
101	127,0	154,0	116,0	132-6	7,05

Zpětný ventil
přivařovací
AISI 316L



DN	A	B	D	Kg
1/2"	12	74,0	25,0	12,7 0,24
3/4"	19	75,0	25,0	19,0 0,52
1"	25	94,0	50,5	25,4 0,88
1 1/2"	38	95,0	64,0	38,1 1,07
2"	51	102,0	77,5	50,8 1,75
2 1/2"	63	111,0	91,0	63,5 2,14
3"	76	125,0	119,0	76,2 3,95
4"	101	136,0	131,0	101,6 4,90

Zpětný ventil
s konci CLAMP
AISI 316L

CLAMP


DN	A	B	K	Kg
1/2"	12	74,0	25,0	25,0 0,26
3/4"	19	75,0	40,0	25,0 0,54
1"	25	94,0	50,5	50,5 0,90
1 1/2"	38	95,0	64,0	50,5 1,10
2"	51	102,0	77,5	64,0 1,80
2 1/2"	63	111,0	91,0	77,5 2,20
3"	76	125,0	119,0	91,0 4,02
4"	101	136,0	131,0	119,0 5,00