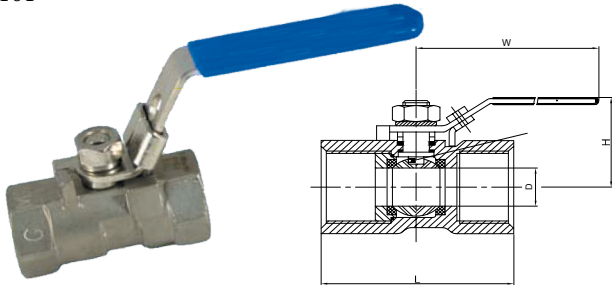


1-dílný kulový ventil s redukováným průtokem  
závitový F/F (ISO 228-1G)  
mat. AISI 316 (CF8M), sedla PTFE  
DN 8-50 PN 40

V101

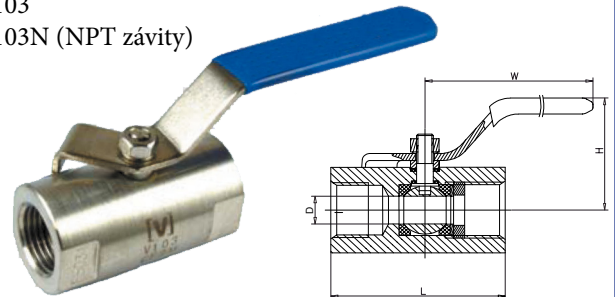


DN	D	L	W	H	Kg	
8	1/4"	5	40	70	32	0,07
10	3/8"	6,8	44,5	74	38	0,1
15	1/2"	9,2	57	90	43,5	0,16
20	3/4"	12,5	59,5	90	46	0,25
25	1"	16	72	122	51	0,43
32	1 1/4"	20	78,8	122	54	0,7
40	1 1/2"	24,5	84,5	155	58	0,83
50	2"	32	101,8	155	62	1,5

1-dílný kulový ventil s redukováným průtokem  
závitový F/F (ISO 228-1G)  
mat. AISI 316 (CF8M), sedla PTFE  
DN 8-50 PN 40

V103

V103N (NPT závity)

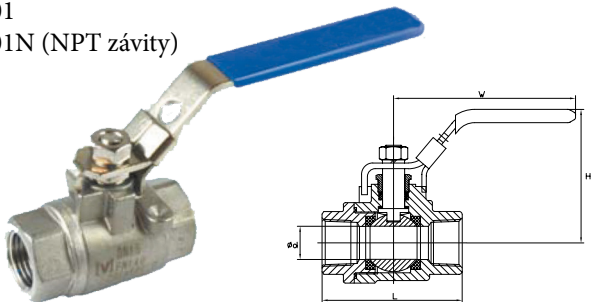


DN	D	L	W	H	Kg	
8	1/4"	5	48	77	30	0,33
10	3/8"	8	51,6	92	35	0,33
15	1/2"	10,5	60	95	37	0,33
20	3/4"	12,5	67,4	100	42	0,43
25	1"	16	72,5	103	46	0,63
32	1 1/4"	22	89	125	60	1,04
40	1 1/2"	25	96	150	62	1,64
50	2"	32	108	150	70	2,24

2-dílný kulový ventil s plným průtokem  
závitový F/F (ISO 228-1G)  
mat. AISI 316 (CF8M), sedla PTFE  
DN 8-50 PN 63  
DN 65-100 PN 40

V201

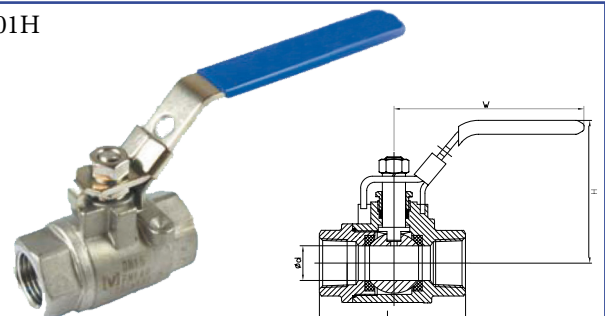
V201N (NPT závity)



DN	D	L	W	H	Kg	
8	1/4"	11,6	54,5	100	54	0,23
10	3/8"	12,5	54,5	100	54	0,23
15	1/2"	15	63	130	61	0,38
20	3/4"	20	74,6	130	67,5	0,52
25	1"	25	88	165	75	0,92
32	1 1/4"	32	102	165	79	1,32
40	1 1/2"	38	110	190	84,5	1,9
50	2"	50	123,2	190	96	3,12
65	2 1/2"	65	163,5	250	126	6,5
80	3"	80	189	250	135,5	9,3
100	4"	100	228	367	157	-

2-dílný kulový ventil s plným průtokem  
závitový F/F (ISO 228-1G)  
mat. AISI 316 (CF8M), sedla PTFE  
DN 8-25 PN 140  
DN 32-50 PN 100

V201H



DN	D	L	W	H	Kg	
8	1/4"	10,86	62,5	100	58	0,3
10	3/8"	12,5	62,5	100	60	0,3
15	1/2"	15	62,5	130	60	0,5
20	3/4"	20	77,5	130	60	0,6
25	1"	25	90	165	77	1
32	1 1/4"	32	100	165	79	1,4
40	1 1/2"	38	118	190	92	2
50	2"	50	137,5	190	105	3,2