



### A15 - ASEPTICKÉ REDUKCE

A16 - STERI-Red® K - Redukce souosé DIN 11865-RK

redukce pro orbitální svařování

A18 - STERI-Red® E - Redukce excentrické DIN 11865-RE

redukce pro orbitální svařování

## ASEPTICKÝ PROGRAM



DIN	A	B	A1	B1	C
DN 008/004*	13,0	8,0	6,0	4,0	38,0
DN 008/006	10,0	8,0	8,0	6,0	38,0
DN 010/004*	12,0	10,0	6,0	4,0	38,0
DN 010/004*	13,0	10,0	6,0	4,0	38,0
DN 010/006*	12,0	10,0	8,0	6,0	38,0
DN 010/006	13,0	10,0	8,0	6,0	38,0
DN 010/008*	12,0	10,0	10,0	8,0	38,0
DN 010/008	13,0	10,0	10,0	8,0	38,0
DN 015/004*	19,0	16,0	6,0	4,0	60,0
DN 015/006*	19,0	16,0	8,0	6,0	60,0
DN 015/008	19,0	16,0	10,0	8,0	60,0
DN 015/010*	19,0	16,0	12,0	10,0	60,0
DN 015/010	19,0	16,0	13,0	10,0	60,0
DN 020/006*	23,0	20,0	8,0	6,0	60,0
DN 020/008*	23,0	20,0	10,0	8,0	60,0
DN 020/010*	23,0	20,0	12,0	10,0	60,0
DN 020/010	23,0	20,0	13,0	10,0	60,0
DN 020/015	23,0	20,0	19,0	16,0	60,0
DN 025/010*	29,0	26,0	12,0	10,0	70,0
DN 025/010*	29,0	26,0	13,0	10,0	70,0
DN 025/015	29,0	26,0	19,0	16,0	70,0
DN 025/020	29,0	26,0	23,0	20,0	70,0
DN 032/010*	35,0	32,0	12,0	10,0	80,0
DN 032/010*	35,0	32,0	13,0	10,0	80,0
DN 032/015*	35,0	32,0	19,0	16,0	80,0
DN 032/020	35,0	32,0	23,0	20,0	80,0
DN 032/025	35,0	32,0	29,0	26,0	80,0
DN 040/010*	41,0	38,0	12,0	10,0	90,0
DN 040/010*	41,0	38,0	13,0	10,0	90,0
DN 040/015*	41,0	38,0	19,0	16,0	90,0
DN 040/020	41,0	38,0	23,0	20,0	90,0
DN 040/025	41,0	38,0	29,0	26,0	90,0
DN 040/032	41,0	38,0	35,0	32,0	90,0
DN 050/010*	53,0	50,0	12,0	10,0	90,0
DN 050/010*	53,0	50,0	13,0	10,0	90,0
DN 050/015*	53,0	50,0	19,0	16,0	90,0
DN 050/020*	53,0	50,0	23,0	20,0	90,0
DN 050/025	53,0	50,0	29,0	26,0	90,0

\*) nestandardní rozměr

### Aseptické redukce souosé DIN 11865-RK STERI-RED® K

#### Rozměry:

DIN 11866-A (DIN 11850)  
DIN 11866-B (EN ISO 1127)  
DIN 11866-C (ASME BPE)

#### Značení:

rozměr, materiál, číslo tavby

#### Tolerance:

DIN 11865 / ISO 2768-1

#### Materiál:

AISI 316L

#### Certifikát (nutno specifikovat v objednávce / poptávce):

EN 10204 3.1  
EN 10204 3.1 AD-W2 (na poptávku)

#### Standardní povrch:

Vnitřní - Ra ≤ 0,8µm / Vnější - Ra ≤ 1,6µm

#### Variety vnitřního povrchu:

elektrochemicky leštěný  
Ra ≤ 0,6 µm (STERI-line®)  
Ra ≤ 0,5 µm (STERI-line®)  
Ra ≤ 0,4 µm (HQ-line®)  
Ra ≤ 0,25 µm (HQ-line®)

DIN	A	B	A1	B1	C
DN 050/032	53,0	50,0	35,0	32,0	90,0
DN 050/040	53,0	50,0	41,0	38,0	90,0
DN 065/015*	70,0	66,0	19,0	16,0	110,0
DN 065/020*	70,0	66,0	23,0	20,0	110,0
DN 065/025*	70,0	66,0	29,0	26,0	110,0
DN 065/032*	70,0	66,0	35,0	32,0	110,0
DN 065/040	70,0	66,0	41,0	38,0	110,0
DN 065/050	70,0	66,0	53,0	50,0	110,0
DN 080/015*	85,0	81,0	19,0	16,0	110,0
DN 080/020*	85,0	81,0	23,0	20,0	110,0
DN 080/025*	85,0	81,0	29,0	26,0	110,0
DN 080/032*	85,0	81,0	35,0	32,0	110,0
DN 080/040*	85,0	81,0	41,0	38,0	110,0
DN 080/050	85,0	81,0	53,0	50,0	110,0
DN 080/065	85,0	81,0	70,0	66,0	110,0
DN 100/015*	104,0	100,0	19,0	16,0	135,0
DN 100/020*	104,0	100,0	23,0	20,0	135,0
DN 100/025*	104,0	100,0	29,0	26,0	135,0
DN 100/032*	104,0	100,0	35,0	32,0	135,0
DN 100/040*	104,0	100,0	41,0	38,0	135,0
DN 100/050*	104,0	100,0	53,0	50,0	135,0
DN 100/065	104,0	100,0	70,0	66,0	135,0
DN 100/080	104,0	100,0	85,0	81,0	135,0
DN 125/080	129,0	129,0	85,0	81,0	150,0
DN 125/100	129,0	129,0	104,0	100,0	150,0
DN 150/100	154,0	154,0	104,0	100,0	170,0
DN 150/125	154,0	154,0	129,0	125,0	170,0
DN 200/125	204,0	204,0	129,0	125,0	230,0
DN 200/150	204,0	204,0	154,0	150,0	230,0

## ASEPTICKÝ PROGRAM

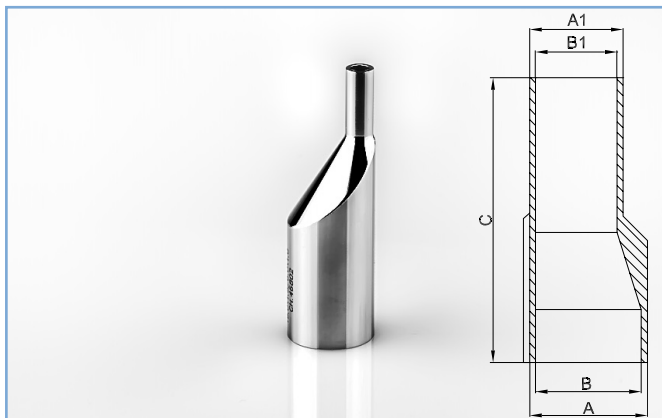
ISO	A	B	A1	B1	C
DN 010/008	17,2	14,0	13,5	10,3	60,0
DN 015/008	21,3	18,1	13,5	10,3	60,0
DN 015/010	21,3	18,1	17,2	14,0	60,0
DN 020/008*	26,9	23,7	13,5	10,3	60,0
DN 020/010	26,9	23,7	17,2	14,0	60,0
DN 020/015	26,9	23,7	21,3	18,1	60,0
DN 025/008*	33,7	29,7	13,5	10,3	70,0
DN 025/010*	33,7	29,7	17,2	14,0	70,0
DN 025/015	33,7	29,7	21,3	18,1	70,0
DN 025/020	33,7	29,7	26,9	23,7	70,0
DN 032/008*	42,4	38,4	13,5	10,3	80,0
DN 032/010*	42,4	38,4	17,2	14,0	80,0
DN 032/015*	42,4	38,4	21,3	18,1	80,0
DN 032/020	42,4	38,4	26,9	23,7	80,0
DN 032/025	42,4	38,4	33,7	29,7	80,0
DN 040/008*	48,3	44,3	13,5	10,3	90,0
DN 040/010*	48,3	44,3	17,2	14,0	90,0
DN 040/015	48,3	44,3	21,3	18,1	90,0
DN 040/020	48,3	44,3	26,9	23,7	90,0
DN 040/025	48,3	44,3	33,7	29,7	90,0
DN 040/032	48,3	44,3	42,4	38,4	90,0
DN 050/015*	60,3	56,3	21,3	18,1	100,0
DN 050/020*	60,3	56,3	26,9	23,7	100,0
DN 050/025	60,3	56,3	33,7	29,7	100,0
DN 050/032	60,3	56,3	42,4	38,4	100,0
DN 050/040	60,3	56,3	48,3	44,3	100,0
DN 065/015*	76,1	72,1	21,3	18,1	110,0
DN 065/020*	76,1	72,1	26,9	23,7	110,0
DN 065/025*	76,1	72,1	33,7	29,7	110,0
DN 065/032*	76,1	72,1	42,4	38,4	110,0
DN 065/040	76,1	72,1	48,3	44,3	110,0
DN 065/050	76,1	72,1	60,3	56,3	110,0
DN 080/015*	88,9	84,3	21,3	18,1	110,0
DN 080/020*	88,9	84,3	26,9	23,7	110,0
DN 080/025*	88,9	84,3	33,7	29,7	110,0
DN 080/032*	88,9	84,3	42,4	38,4	110,0
DN 080/040*	88,9	84,3	48,3	44,3	110,0
DN 080/050	88,9	84,3	60,3	56,3	110,0
DN 080/065	88,9	84,3	76,1	72,1	110,0
DN 100/025*	114,3	109,7	33,7	29,7	135,0
DN 100/032*	114,3	109,7	42,4	38,4	135,0
DN 100/040*	114,3	109,7	48,3	44,3	135,0
DN 100/050*	114,3	109,7	60,3	56,3	135,0
DN 100/065	114,3	109,7	76,1	72,1	135,0
DN 100/080	114,3	109,7	88,9	84,3	135,0
DN 125/080	139,7	134,5	88,9	84,3	150,0
DN 125/100	139,7	134,5	114,3	109,7	150,0
DN 150/100	168,3	163,1	114,3	109,7	170,0
DN 150/125	168,3	163,1	139,7	134,5	170,0
DN 200/125	219,1	213,9	139,7	134,5	230,0
DN 200/150	219,1	213,9	168,3	163,1	230,0

ASME-BPE	A	B	A1	B1	C
DN 3/8" * 1/4"	9,53	7,75	6,35	4,57	38,0
DN 1/2" * 1/4"	12,7	9,4	6,35	4,57	38,0
DN 1/2" * 3/8"	12,7	9,4	9,53	7,75	38,0
DN 3/4" * 3/8"	19,05	15,75	9,53	7,75	60,0
DN 3/4" * 1/2"	19,05	15,75	12,7	9,4	60,0
DN 1" * 3/8"*	25,4	22,1	9,53	7,75	60,0
DN 1" * 1/2"	25,4	22,1	12,7	9,4	60,0
DN 1" * 3/4"	25,4	22,1	19,05	15,75	60,0
DN 1 1/2" * 1/2"*	38,1	34,8	12,7	9,4	80,0
DN 1 1/2" * 3/4"	38,1	34,8	19,05	15,75	80,0
DN 1 1/2" * 1"	38,1	34,8	25,4	22,1	80,0
DN 2" * 3/4"*	50,8	47,5	19,05	15,75	90,0
DN 2" * 1"	50,8	47,5	25,4	22,1	90,0
DN 2" * 1 1/2"	50,8	47,5	38,1	34,8	90,0
DN 2 1/2" * 1"	63,5	60,2	25,4	22,1	100,0
DN 2 1/2" * 1 1/2"	63,5	60,2	38,1	34,8	100,0
DN 2 1/2" * 2"	63,5	60,2	50,8	47,5	100,0
DN 3" * 1"*	76,2	72,9	25,4	22,1	110,0
DN 3" * 1 1/2"	76,2	72,9	38,1	34,8	110,0
DN 3" * 2"	76,2	72,9	50,8	47,5	110,0
DN 3" * 2 1/2"	76,2	72,9	63,5	60,2	110,0
DN 4" * 2"	101,6	97,38	50,8	47,5	135,0
DN 4" * 2 1/2"	101,6	97,38	63,5	60,2	135,0
DN 4" * 3"	101,6	97,38	76,2	72,9	135,0
DN 6" * 4"	152,4	146,86	101,6	97,38	170,0

\*) nestandardní rozměr

Na přání redukce DIN/ISO - ASME/DIN apod.

## ASEPTICKÝ PROGRAM



### Aseptické redukce excentrické DIN 11865-RE STERI-RED® E

#### Rozměry:

DIN 11866-A (DIN 11850)  
DIN 11866-B (EN ISO 1127)  
DIN 11866-C (ASME BPE)

#### Značení:

rozměr, materiál, číslo tavby

#### Tolerance:

DIN 11865 / ISO 2768-1

#### Materiál:

AISI 316L

#### Certifikát (nutno specifikovat v objednávce / poptávce):

EN 10204 3.1  
EN 10204 3.1 AD-W2 (na poptávku)

#### Standardní povrch:

Vnitřní -  $R_a \leq 0,8 \mu\text{m}$  / Vnější -  $R_a \leq 1,6 \mu\text{m}$

#### Variety vnitřního povrchu:

elektrochemicky leštěný  
 $R_a \leq 0,6 \mu\text{m}$  (STERI-line®)  
 $R_a \leq 0,5 \mu\text{m}$  (STERI-line®)  
 $R_a \leq 0,4 \mu\text{m}$  (HQ-line®)  
 $R_a \leq 0,25 \mu\text{m}$  (HQ-line®)

DIN	A	B	A1	B1	C
DN 008/004*	10,0	8,0	6,0	4,0	38,0
DN 008/006	10,0	8,0	8,0	6,0	38,0
DN 010/004*	12,0	10,0	6,0	4,0	38,0
DN 010/004*	13,0	10,0	6,0	4,0	38,0
DN 010/006*	12,0	10,0	8,0	6,0	38,0
DN 010/006	13,0	10,0	8,0	6,0	38,0
DN 010/008*	12,0	10,0	10,0	8,0	38,0
DN 010/008	13,0	10,0	10,0	8,0	38,0
DN 015/004*	19,0	16,0	6,0	4,0	60,0
DN 015/006*	19,0	16,0	8,0	6,0	60,0
DN 015/008	19,0	16,0	10,0	8,0	60,0
DN 015/010*	19,0	16,0	12,0	10,0	60,0
DN 015/010	19,0	16,0	13,0	10,0	60,0
DN 020/006*	23,0	20,0	8,0	6,0	60,0
DN 020/008*	23,0	20,0	10,0	8,0	60,0
DN 020/010*	23,0	20,0	12,0	10,0	60,0
DN 020/010	23,0	20,0	13,0	10,0	60,0
DN 020/015	23,0	20,0	19,0	16,0	60,0
DN 025/010*	29,0	26,0	12,0	10,0	70,0
DN 025/010*	29,0	26,0	13,0	10,0	70,0
DN 025/015	29,0	26,0	19,0	16,0	70,0
DN 025/020	29,0	26,0	23,0	20,0	70,0
DN 032/010*	35,0	32,0	12,0	10,0	80,0
DN 032/010*	35,0	32,0	13,0	10,0	80,0
DN 032/015*	35,0	32,0	19,0	16,0	80,0
DN 032/020	35,0	32,0	23,0	20,0	80,0
DN 032/025	35,0	32,0	29,0	26,0	80,0
DN 040/010*	41,0	38,0	12,0	10,0	90,0
DN 040/010*	41,0	38,0	13,0	10,0	90,0
DN 040/015*	41,0	38,0	19,0	16,0	90,0
DN 040/020	41,0	38,0	23,0	20,0	90,0
DN 040/025	41,0	38,0	29,0	26,0	90,0
DN 040/032	41,0	38,0	35,0	32,0	90,0
DN 050/010*	53,0	51,0	12,0	10,0	90,0
DN 050/010*	53,0	51,0	13,0	10,0	90,0
DN 050/015*	53,0	51,0	19,0	16,0	90,0
DN 050/020*	53,0	51,0	23,0	20,0	90,0
DN 050/025	53,0	51,0	29,0	26,0	90,0

DIN	A	B	A1	B1	C
DN 050/032	53,0	50,0	35,0	32,0	90,0
DN 050/040	53,0	50,0	41,0	38,0	90,0
DN 065/015*	70,0	66,0	19,0	16,0	110,0
DN 065/020*	70,0	66,0	23,0	20,0	110,0
DN 065/025*	70,0	66,0	29,0	26,0	110,0
DN 065/032*	70,0	66,0	35,0	32,0	110,0
DN 065/040	70,0	66,0	41,0	38,0	110,0
DN 065/050	70,0	66,0	53,0	50,0	110,0
DN 080/015*	85,0	81,0	19,0	16,0	110,0
DN 080/020*	85,0	81,0	23,0	20,0	110,0
DN 080/025*	85,0	81,0	29,0	26,0	110,0
DN 080/032*	85,0	81,0	35,0	32,0	110,0
DN 080/040*	85,0	81,0	41,0	38,0	110,0
DN 080/050	85,0	81,0	53,0	50,0	110,0
DN 080/065	85,0	81,0	70,0	66,0	110,0
DN 100/015*	104,0	100,0	19,0	16,0	135,0
DN 100/020*	104,0	100,0	23,0	20,0	135,0
DN 100/025*	104,0	100,0	29,0	26,0	135,0
DN 100/032*	104,0	100,0	35,0	32,0	135,0
DN 100/040*	104,0	100,0	41,0	38,0	135,0
DN 100/050*	104,0	100,0	53,0	50,0	135,0
DN 100/065	104,0	100,0	70,0	66,0	135,0
DN 100/080	104,0	100,0	85,0	81,0	135,0
DN 125/080	129,0	125,0	85,0	81,0	150,0
DN 125/100	129,0	125,0	104,0	100,0	150,0
DN 150/100	154,0	150,0	104,0	100,0	170,0
DN 150/125	154,0	150,0	129,0	125,0	170,0
DN 200/125	204,0	200,0	129,0	125,0	230,0
DN 200/150	204,0	200,0	154,0	150,0	230,0

## ASEPTICKÝ PROGRAM

ISO	A	B	A1	B1	C
DN 010/008	17,2	14,0	13,5	10,3	60,0
DN 015/008	21,3	18,1	13,5	10,3	60,0
DN 015/010	21,3	18,1	17,2	14,0	60,0
DN 020/008*	26,9	23,7	13,5	10,3	60,0
DN 020/010	26,9	23,7	17,2	14,0	60,0
DN 020/015	26,9	23,7	21,3	18,1	60,0
DN 025/008*	33,7	29,7	13,5	10,3	70,0
DN 025/010*	33,7	29,7	17,2	14,0	70,0
DN 025/015	33,7	29,7	21,3	18,1	70,0
DN 025/020	33,7	29,7	26,9	23,7	70,0
DN 032/008*	42,4	38,4	13,5	10,3	80,0
DN 032/010*	42,4	38,4	17,2	14,0	80,0
DN 032/015*	42,4	38,4	21,3	18,1	80,0
DN 032/020	42,4	38,4	26,9	23,7	80,0
DN 032/025	42,4	38,4	33,7	29,7	80,0
DN 040/008*	48,3	44,3	13,5	10,3	90,0
DN 040/010*	48,3	44,3	17,2	14,0	90,0
DN 040/015	48,3	44,3	21,3	18,1	90,0
DN 040/020	48,3	44,3	26,9	23,7	90,0
DN 040/025	48,3	44,3	33,7	29,7	90,0
DN 040/032	48,3	44,3	42,4	38,4	90,0
DN 050/015*	60,3	56,3	21,3	18,1	100,0
DN 050/020*	60,3	56,3	26,9	23,7	100,0
DN 050/025	60,3	56,3	33,7	29,7	100,0
DN 050/032	60,3	56,3	42,4	38,4	100,0
DN 050/040	60,3	56,3	48,3	44,3	100,0
DN 065/015*	76,1	72,1	21,3	18,1	110,0
DN 065/020*	76,1	72,1	26,9	23,7	110,0
DN 065/025*	76,1	72,1	33,7	29,7	110,0
DN 065/032*	76,1	72,1	42,4	38,4	110,0
DN 065/040	76,1	72,1	48,3	44,3	110,0
DN 065/050	76,1	72,1	60,3	56,3	110,0
DN 080/015*	88,9	84,3	21,3	18,1	110,0
DN 080/020*	88,9	84,3	26,9	23,7	110,0
DN 080/025*	88,9	84,3	33,7	29,7	110,0
DN 080/032*	88,9	84,3	42,4	38,4	110,0
DN 080/040*	88,9	84,3	48,3	44,3	110,0
DN 080/050	88,9	84,3	60,3	56,3	110,0
DN 080/065	88,9	84,3	76,1	72,1	110,0
DN 100/025*	114,3	109,7	33,7	29,7	135,0
DN 100/032*	114,3	109,7	42,4	38,4	135,0
DN 100/040*	114,3	109,7	48,3	44,3	135,0
DN 100/050*	114,3	109,7	60,3	56,3	135,0
DN 100/065	114,3	109,7	76,1	72,1	135,0
DN 100/080	114,3	109,7	88,9	84,3	135,0
DN 125/080	139,7	134,5	88,9	84,3	150,0
DN 125/100	139,7	134,5	114,3	109,7	150,0
DN 150/100	168,3	163,1	114,3	109,7	170,0
DN 150/125	168,3	163,1	139,7	134,5	170,0
DN 200/125	219,1	213,9	139,7	134,5	230,0
DN 200/150	219,1	213,9	168,3	163,1	230,0

ASME-BPE	A	B	A1	B1	C
DN 3/8" * 1/4"	9,53	7,75	6,35	4,57	38,0
DN 1/2" * 1/4"	12,7	9,4	6,35	4,57	38,0
DN 1/2" * 3/8"	12,7	9,4	9,53	7,75	38,0
DN 3/4" * 3/8"	19,05	15,75	9,53	7,75	60,0
DN 3/4" * 1/2"	19,05	15,75	12,7	9,4	60,0
DN 1" * 3/8"*	25,4	22,1	9,53	7,75	60,0
DN 1" * 1/2"	25,4	22,1	12,7	9,4	60,0
DN 1" * 3/4"	25,4	22,1	19,05	15,75	60,0
DN 1 1/2" * 1/2"*	38,1	34,8	12,7	9,4	80,0
DN 1 1/2" * 3/4"	38,1	34,8	19,05	15,75	80,0
DN 1 1/2" * 1"	38,1	34,8	25,4	22,1	80,0
DN 2" * 3/4"*	50,8	47,5	19,05	15,75	90,0
DN 2" * 1"	50,8	47,5	25,4	22,1	90,0
DN 2" * 1 1/2"	50,8	47,5	38,1	34,8	90,0
DN 2 1/2" * 1"	63,5	60,2	25,4	22,1	100,0
DN 2 1/2" * 1 1/2"	63,5	60,2	38,1	34,8	100,0
DN 2 1/2" * 2"	63,5	60,2	50,8	47,5	100,0
DN 3" * 1"*	76,2	72,9	25,4	22,1	110,0
DN 3" * 1 1/2"	76,2	72,9	38,1	34,8	110,0
DN 3" * 2"	76,2	72,9	50,8	47,5	110,0
DN 3" * 2 1/2"	76,2	72,9	63,5	60,2	110,0
DN 4" * 2"	101,6	97,38	50,8	47,5	135,0
DN 4" * 2 1/2"	101,6	97,38	63,5	60,2	135,0
DN 4" * 3"	101,6	97,38	76,2	72,9	135,0
DN 6" * 4"	152,4	146,86	101,6	97,38	170,0

\*) nestandardní rozměr

Na přání redukce DIN/ISO - ASME/DIN apod.